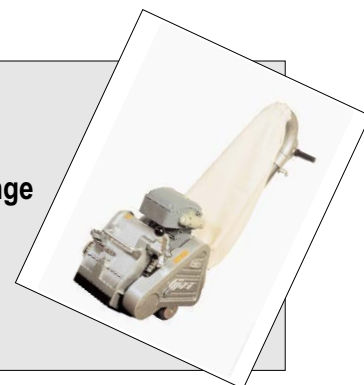




Serviceordner 2005

Ersatzteilliste / Spare parts list / Liste des pièces de rechange FRANK Parkettschleifmaschine VIPER, Artikel-Nr. 013661

Jahrgang: 10/2004 bis heute



Pos	Stck	SAP	Bezeichnung	Description	Dénomination
1.00	1	16461	Maschinenunterteil	Base of the machine	Subdivise d' machine
1.01	1	18152	Sechskantschraube DIN 933 M8x80	Hexagon bolt	Vis à tête hexagonale
1.02	1	18152	Sechskantschraube DIN 933 M8x80	Hexagon bolt	Vis à tête hexagonale
1.03	1	18152	Sechskantschraube DIN 933 M8x80	Hexagon bolt	Vis à tête hexagonale
1.04	1	18152	Sechskantschraube DIN 933 M8x80	Hexagon bolt	Vis à tête hexagonale
4.00	1	16464	Druckregulierschraube	Pressure pin	Vis de pression
4.01	1	16465	Federdruckplatte	Spring steel disc	Disque H61acier à ressort
5.00	1	16466	Riemenspannschraube	V-belt tensioning screw	Vis de tension de courroie trapézoïdale
5.01	1	18663	Sechskantmutter DIN 934 M12	Hexagon nut	Ecrou hexagonal
6.00	1	16468	Deckelschloss	Lock	Ecrouer
6.01	1	16469	Befestigungsschraube	Mounting screws	Vis de fixation
6.02	1	16470	Schlossraste	Lock	Ecrouer
6.03	1	16471	Befestigungsschraube	Mounting screws	Vis de fixation
7.00	1	16472	Stiftschraube	Pin screw	Boulon fileté
7.01	2	14810	Sechskantmutter DIN 934 M8	Hexagon nut	Ecrou hexagonal
7.02	1	16474	Rändelmutter	Thumb nut	Ecrou moletée
8.00	1	16475	Abdeckhaube	Cover	Recouvrement
8.01	2	16476	Halteschraube	Supporting screw	Fixation de vis
8.02	2	14829	Scheibe DIN125 M10	Washer	Rondelle
8.03	1	14603	Walzenschutz seitlich	protection cover [tech	couvercle protection
8.04	1	16478	Distanzbuchse	Spacer sleeve	Coussinet
8.05	1	16479	Federring	Split washer	Rondelle grower
9.00	1	16480	Deckelscharnier	Hinge	Charnière
9.01	1	14809	Sechskantmutter DIN 934 M6	Hexagon nut	Ecrou hexagonal
10.00	1	16482	Hauben-Scharnierbolzen	Gear shaft	Axe
10.01	1	16483	Sechskantmutter DIN 934 M6	Hexagon nut	Ecrou hexagonal
11.00	1	14604	Anlaufrad	Bumper wheels	Roulettes tampon
11.01	1	18264	Zylinderschraube DIN912 M6x35	Cylindrical screw	Vis à tête cylindrique
11.02	1	14827	Scheibe DIN125 M6	Washer	Rondelle
11.03	1	14809	Sechskantmutter DIN 934 M6	Hexagon nut	Ecrou hexagonal
12.00	1	16487	Langlocheisen	Supporting plate	Tôle de support
12.01	1	14730	Zylinderschraube DIN912 M6x20	Cylindrical screw	Vis à tête cylindrique
12.02	1	14827	Scheibe DIN125 M6	Washer	Rondelle
12.03	1	16490	Stossgummileiste	Rubber washer	Pare-choc en caoutchouc
13.00	1	14605	Schleifwalze neu Viper	grinding roll	Chariot
14.00	2	16491	Spannwalzenhalter	Tension flange	Bride de serrage
14.01	1	14606	Druckfeder	Pressure spring	Ressort
14.02	1	16492	Druckstück	Press plate	Plaque de serrer
14.03	1	16493	Befestigungsschraube	Mounting screws	Vis de fixation
14.04	1	14811	Sechskantmutter DIN 934 M10	Hexagon nut	Ecrou hexagonal
14.05	1	16495	Spannhebel	Tension pin	Goupille de serrage



Pos	Stck	SAP	Bezeichnung	Description	Dénomination
14.06	1	14607	Ballengriff	Handle	Manette
14.07	1	16496	Halteschraube	Supporting screw	Fixation de vis
14.08	1	17676	Sechskantmutter DIN 936 M8	Hexagon nut	Ecrou hexagonal
14.09	1	16498	Haltebolzen	Bracket	Fixation
14.10	1	17651	Zylinderschraube DIN912 M8x16	Cylindrical screw	Vis à tête cylindrique
14.14	1	16906	Scheibe DIN440 9x28x3	Washer	Rondelle
14.15	1	14736	Zylinderschraube DIN912 M8x30	Cylindrical screw	Vis à tête cylindrique
14.16	1	16502	Scheibe DIN 9021/6,4	Washer	Rondelle
15.00	1	14619	Umlenkrollenwelle	Roller	Bobine
15.02	1	14620	Haltemutter	Supporting nut	Fixation de ecrou
15.03	1	14831	Scheibe DIN125 M16	Washer	Rondelle
15.04	1	14622	Aussenrolle	Outer tube	Tube extérieur
15.05	1	14623	Kugellager	Ball bearing	Roulement à billes
15.06	1	14726	Zylinderschraube DIN912 M6x12	Cylindrical screw	Vis à tête cylindrique
15.07	1	14625	Innenrolle	Roller	Bobine
15.08	1	14626	Kugellager	Ball bearing	Roulement à billes
15.09	1	14627	Pendellager	Pendular suspension	Suspension pendulaire
15.10	1	14628	Simmerring innen	Oil seal inboard	Joint torique de dans
15.11	1	14629	Laufrolle	Bearing race	Bague de roulement
15.12	2	14630	Sicherungsring	Safety washer	Anneau d'étanchéité
15.14	2	18091	Sicherungsring I35/472	Safety washer	Anneau d'étanchéité
15.15	2	14855	Sicherungsring I47/472	Safety washer	Anneau d'étanchéité
15.16	1	17724	Scheibe 6,4/9021	Washer	Rondelle
15.17	1	14634	Simmerring aussen	Oil seal ambient	Joint torique extérieur
15.18	1	18097	Sicherungsring A25/471	Safety washer	Anneau d'étanchéité
15.19	1	16360	Paßscheibe	Adjusting washer	Rondelle d'ajustage
16.00	1	14608	Schleifwalzenwelle	Shaft grinding roll	Chariot de arbre
16.01	1	16504	Walzenkeil	Cotter	Coin
16.02	1	16505	Riemenscheibenkeil	Fan belt	Courroie trapézoïdale
17.00	1	14609	Walzenbefestigungsmutter	Nut	Ecrou
17.01	1	16957	Unterlegscheibe	Washer	Rondelle
18.00	1	14610	Walzenlager A-Seite	Bearing	Roulement
21.00	1	14611	Walzenlager B-Seite	Bearing	Roulement
21.01	1	14853	Sicherungsring A30/471	Safety washer	Anneau d'étanchéité
23.00	1	14613	Walzenriemenscheibe	V-belt tensioning screw	Vis de tension de courroie trapézoïdale
24.00	1	14614	Befestigungsmutter	fastening nut	Ecrou
24.01	1	16957	Unterlegscheibe	Washer	Rondelle
25.00	1	16507	Walzenlagerflansch	Bearing flange	Roulement de bride
25.01	1	16508	Befestigungsschraube	Mounting screws	Vis de fixation
25.05	2	14855	Sicherungsring I47/472	Safety washer	Anneau d'étanchéité
26.00	1	16509	Lagerdeckel innen	Beerling cover inboard	Chapeau de palier de dans
26.01	1	16510	Befestigungsschraube	Mounting screws	Vis de fixation
27.00	1	16511	Lagerdeckel aussen	Beerling cover ambient	Chapeau de palier H139
27.01	1	16512	Befestigungsschraube	Mounting screws	Vis de fixation
28.00	1	16513	Ventilatorflansch	Lower flange	Bride de ventilateur
28.01	1	14731	Zylinderschraube DIN912 M6x25	Cylindrical screw	Vis à tête cylindrique
28.02	2	18091	Sicherungsring I35/472	Safety washer	Anneau d'étanchéité
33.00	1	14616	Ventilatorwelle	Shaft	Arbre
34.00	1	16514	Lager-Distanzbuchse	Spacer sleeve	Coussinet
34.01	1	16515	Distanzbuchse	Spacer sleeve	Coussinet
35.00	2	14617	Kugellager	Ball bearing	Roulement à billes
36.00	1	14618	Ventilatorrad	Wheel valve	Roue de vanne



Pos	Stck	SAP	Bezeichnung	Description	Dénomination
36.01	1	14830	Scheibe DIN934 M12	Washer	Rondelle
36.02	1	18663	Sechskantmutter DIN912 M12	Hexagon nut	Ecrou hexagonal
37.00	1	16387	Lenkerkopfgehäuse	Steering wheel	Roue directrice avec freins
38.00	1	16388	Gehäusedeckel	Housing cover	Bloc de boîtier
38.01	1	16520	Befestigungsschraube	Mounting screws	Vis de fixation
38.02	1	16657	Halteschraube	Supporting screw	Fixation de vis
38.04	1	16658	Ringmutter	Knurled nut	Ecrous moletés
38.05	1	16659	Fächerscheibe	Washer	Rondelles à dents
38.06	1	17651	Zylinderschraube DIN912 M8x16	Cylindrical screw	Vis à tête cylindrique
39.00	1	16521	Kabelhalterstütze	Pier for cable clip	Pilier d'erre-câble
39.01	1	14756	Sechskantschraube DIN 7991 M6x16	Hexagon bolt	Vis à tête hexagonale
39.02	1	14736	Zylinderschraube DIN912 M8x30	Cylindrical screw	Vis à tête cylindrique
39.03	1	16392	Druckfeder	Pressure spring	Ressort
40.00	1	14548	Kabelhalter	Cable clip	Serre-câble
41.00	1	16525	Staubrohr	Dust pipe	Tube collecteur de poussière
42.00	2	16526	Zugstange normal	Pull rod	Barre
43.00	1	16668	Abhebegriff	Handle	Manette
43.02	1	16669	Distanzbuchse	Spacer sleeve	Coussinet
43.03	1	17724	Scheibe DIN9021 6,4	Washer	Rondelle
43.04	1	14730	Zylinderschraube DIN912 M6x20	Cylindrical screw	Vis à tête cylindrique
44.00	1	16672	Gelenkstück	Joint	Articulation
44.01	1	16673	Einstellschraube	adjusting bolt	vis de réglage
44.02	1	14809	Sechskantschraube DIN 934 M6	Hexagon bolt	Vis à tête hexagonale
44.03	1	16675	Augenschraube	Screw	Vis
44.04	1	17724	Scheibe DIN9021 6,4	Washer	Rondelle
44.05	1	14809	Sechskantschraube DIN 934 M6	Hexagon bolt	Vis à tête hexagonale
44.06	1	16678	Druckfeder	Pressure spring	Ressort
44.07	1	14827	Scheibe DIN125 M6	Washer	Rondelle
45.00	1	16680	Druckbuchse	Bushing	Douille
46.00	1	16279	Handgriff rechts	Handle right	Poignée de gauche
46.01	1	16682	Handgriffrohr	Tube	Tube
46.02	1	14829	Scheibe DIN125 M10	Washer	Rondelle
46.03	1	16396	Distanzbuchse	Spacer sleeve	Coussinet
46.04	1	16397	Befestigungsschraube	Mounting screws	Vis de fixation
46.05	1	14828	Unterlegscheibe DIN125 M8	Washer	Rondelle
46.06	1	14736	Zylinderschraube DIN912 M8x30	Cylindrical screw	Vis à tête cylindrique
46.07	1	14828	Scheibe DIN125 M8	Washer	Rondelle
46.08	1	14831	Scheibe DIN125 M16	Washer	Rondelle
46.09	1	14756	Senkschraube DIN7991 M6x16	Countersunk head screw	Vis à tête conique
47.00	1	16280	Handgriff links	Handle left	Poignée de droite
48.00	2	14549	PVC Handgriff	Handle PVC	Poignée PVC
49.00	1	16404	Hebelbolzen	Gear shaft for lever	Axe d'levier
50.00	1	16405	Ballengriff	Handle	Manette
51.00	1	16535	Lenkradgabel	Flat	Molette
51.01	2	18091	Sicherungsring DIN472 I35	Safety washer	Anneau d'étanchéité
52.00	1	16537	Kugellager innen	Ball bearing inboard	Roulement à billes H139
53.00	1	16538	Kugellager aussen	Ball bearing ambient	Roulement à billes extérieur
55.00	1	16539	Schwenkachse	Bushing axle	Douille de axe
55.01	1	16540	Kontermutter	counter nut	Ecrou
56.00	1	16411	Kontermutter	counter nut	Ecrou
56.01	1	16541	Unterlegscheibe	Washer	Rondelle
57.00	1	16542	Lenkradachse	Axle	Axe



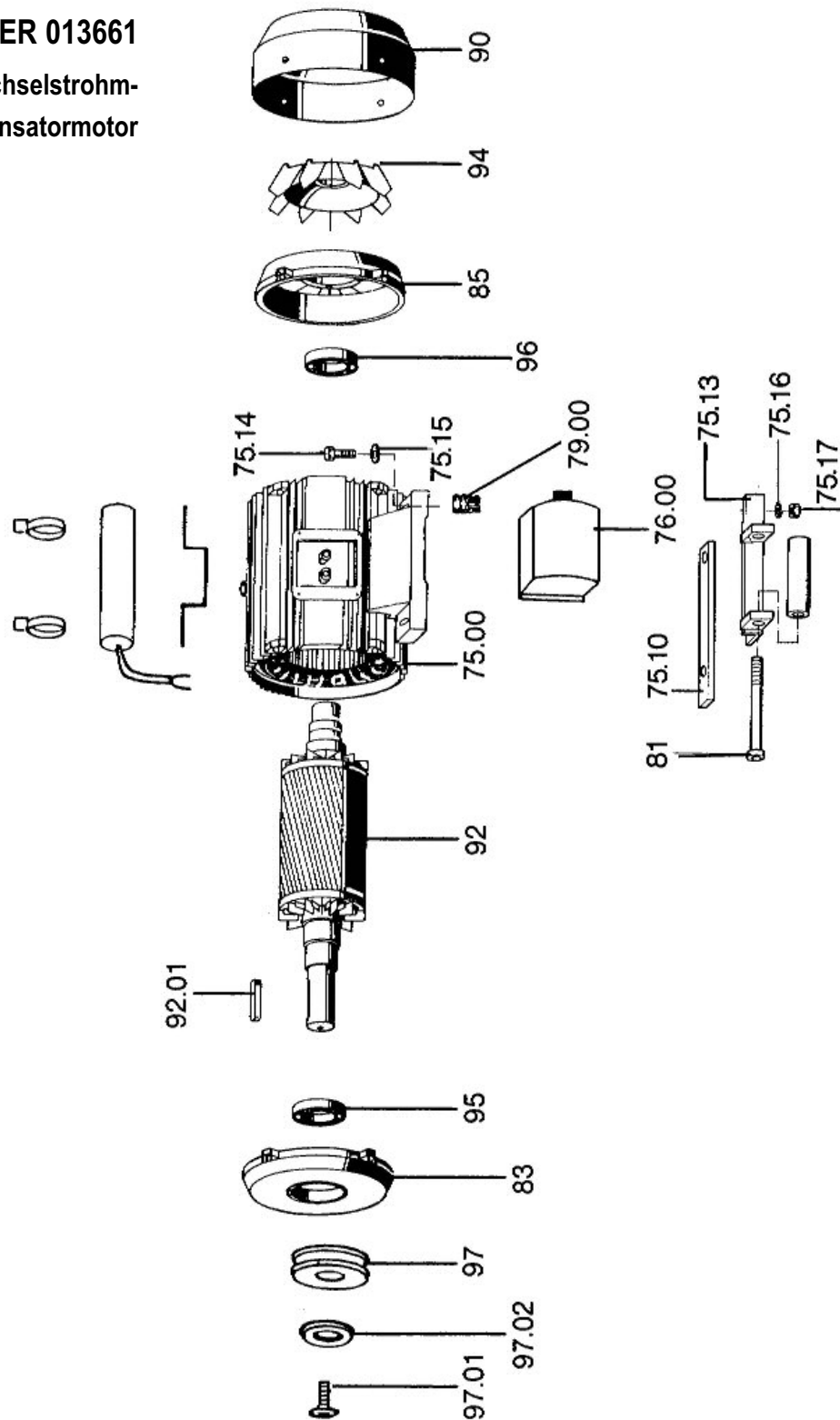
Pos	Stck	SAP	Bezeichnung	Description	Dénomination
57.03	2	16543	Befestigungsschraube	Mounting screws	Vis de fixation
57.04	1	18101	Sicherungsring A15/471	Safety washer	Anneau d'étanchéité
58.00	1	16545	Lenkradfelge	Rim	Jante
58.01	2	14550	Kugellager	Ball bearing	Roulement à billes
58.02	1	14551	Vulcolanbelag	Coating	Revêtement
58.03	1	16546	Felgendeckel	Cover for Rim	Couvercle
58.04	1	16547	Befestigungsschraube	Mounting screws	Vis de fixation
58.05	2	16548	Fächerscheibe	Washer	Rondelles à dents
59.00	1	16549	Laufradfelge	Wheel	Roue
59.01	2	14552	Kugellager	Ball bearing	Roulement à billes
59.02	1	14551	Vulcolanbelag	Coating	Revêtement
59.03	1	16550	Felgendeckel	Cover for Rim	Couvercle
59.04	1	16551	Befestigungsschraube	Mounting screws	Vis de fixation
60.00	1	16552	Laufradachsbuchse	Bushing	Boîte de glissement
60.01	1	16553	Laufradachsschraube rechts	Bushing screw right	Boîte de glissement
60.03	1	16555	Federring	Split washer	Rondelle grower
60.04	1	18101	Sicherungsring A15/471	Safety washer	Anneau d'étanchéité
60.05	1	18152	Sechskantschraube DIN 933 M8x80	Hexagon bolt	Vis à tête hexagonale
60.06	1	18152	Sechskantschraube DIN 933 M8x80	Hexagon bolt	Vis à tête hexagonale
61.00	1	16489	Excenter	Excenter	Excentrique
62.00	1	16566	Fahrwerkhebel	Lever	Levier
62.01	2	18101	Sicherungsring A15/471	Safety washer	Anneau d'étanchéité
63.00	1	16558	Fahrwerkhebel	Lever	Levier
63.01	1	14736	Zylinderschraube DIN912 M8x30	Cylindrical screw	Vis à tête cylindrique
64.00	1	14554	Druckfeder	Pressure spring	Ressort
68.00	1	17551	Zylinderschraube DIN912 M8x50	Cylindrical screw	Vis à tête cylindrique
68.01	1	16561	Distanzbuchse	Spacer sleeve	Coussinet
68.02	1	14810	Sechskantmutter DIN 934 M8	Hexagon nut	Ecrou hexagonal
68.03	1	16563	Sterngriff	Star grip	Poignée-étoile
73.00	1	16564	Tragegriff	Grip	Poignée
73.01	1	16565	Unterlegscheibe	Washer	Rondelle
73.02	1	18663	Sechskantmutter DIN 934 M12	Hexagon nut	Ecrou hexagonal
75.00	1	33365	Motor kompl, m. Sockel + Riemenantrieb	Motor compl.	Moteur compl.
75.00	1	33366	Motor ohne Sockel + Riemenantrieb	Motor	Moteur
75.10	1	16570	Sockeleisen vorn	Plate	Ecran
75.13	1	16571	Motorsockel	Motor base plate	Partie inférieure du moteur
75.14	1	14775	Sechskantschraube DIN 933 M8x25	Hexagon bolt	Vis à tête hexagonale
75.15	1	14828	Scheibe DIN125 M8	Washer	Rondelle
75.16	1	16573	Federring	Split washer	Rondelle grower
75.17	1	14810	Sechskantmutter DIN 934 M8	Hexagon nut	Ecrou hexagonal
76.00	1	14542	Schalterkasten kpl.	Switch housing compl.	Couvercle de levier comp,
77.02	1	14588	Kondensator 30 mf	Condenser	Condensateur
77.00	o. Abb	14543	Schaltereinsatz	Switch	Partie commutation
77.00	o. Abb	14544	Schalterknebel	Switching bracket	Bielle de commande
79.00	o. Abb	16575	Netzkabel +Stecker	Power cable with plug	Cordon d'alimentation
79.01	1	33368	Cecon-Kupplung	Clutch	Accouplement
80.00	1	16576	Motorschraube	Motor screws	Vis du moteur
81.00	1	16577	Steckachsenschraube	Screw	Vis
83.00	1	16578	Lagerschild vorn	Bearing plate ahead	Bouclier-palier devant
85.00	1	16579	Lagerschild hinten	Bearing plate backward	Bouclier-palier au fond
90.00	1	16580	Lüfterhaube	Fan cover	Ventilateur couvercle
90.01	1	16581	Befestigungsschraube	Mounting screws	Vis de fixation



Pos	Stck	SAP	Bezeichnung	Description	Dénomination
92.00	1	16354	Rotor mit Welle	Rotor 53	Rotor 53
92.01	1	16582	Passfeder	Nut key	Ressort d'ajustage
92.02	1	16583	Wellring	Ring	Ring
94.00	1	14545	Motorventilator	Motor-van	Nan du moteur
95.00	1	16584	Kugellager vorn	Ball bearing ahead	Roulement à billes devant
96.00	1	14546	Kugellager	Ball bearing	Roulement à billes
97.00	1	14547	Motorriemenscheibe	Motor belt disc	Poulie du moteur
97.01	1	16585	Befestigungsschraube	Mounting screws	Vis de fixation
97.02	1	16906	Scheibe DIN440 M9x28x3	Washer	Rondelle
98.00	1	16567	Riemenschutzhaube	Cover	Couvercle protection
98.01	1	17659	Zylinderschraube DIN912 M6x45+D126	Cylindrical screw	Vis à tête cylindrique
99.00	o. Abb	14555	Staubstasack	Dust bag	Sac à poussière
100.00	1	14557	Ventilator-Keilriemen	Fan belt short	Courroie trapézoïdale bref
102.00	o. Abb	16569	Werkzeugtasche	Tools bag	Sac à outils
102.05	o. Abb	16590	Stiftschlüssel 5mm	Pin spanner	Clé à ergots
102.06	o. Abb	16591	Stiftschlüssel 6mm	Pin spanner	Clé à ergots
102.08	o. Abb	16592	Stiftschlüssel 8mm	Pin spanner	Clé à ergots
102.10	o. Abb	16593	Stiftschlüssel 10mm	Pin spanner	Clé à ergots



VIPER 013661
Einphasen-Wechselstrom-
Kondensatormotor





Für Ihre Notizen:

