

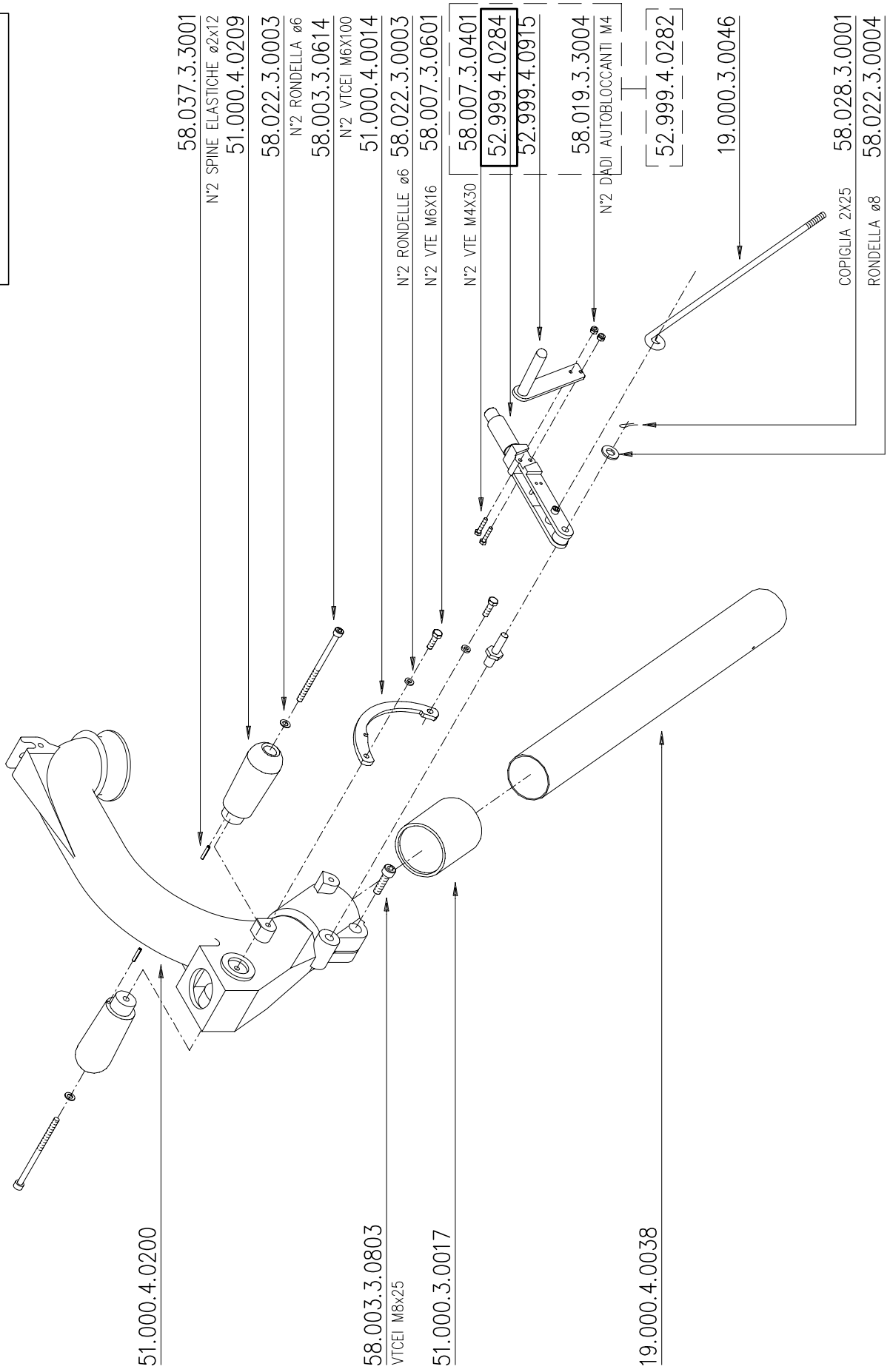
KUNZLE & TASIN

Via CAJKOVSKIJ 14 * 20092 CINISELLO BALSAMO (MI)
TEL. 02/66040930 FAX 02/66013445

SMERIGLIATRICE
ARIES

FOGLIO
1/12
FEBBRAIO 2007

19.999.4.0025



KUNZLE & TASIN
Via CAJKOVSKIJ 14 * 20092 CINISELLO BALSAMO (MI)
TEL. 02/66040930 FAX 02/66013445

SMERIGLIATRICE
ARIES

FOGLIO
2/12
FEBBRAIO 2007

52.999.4.0284

51.000.4.0017

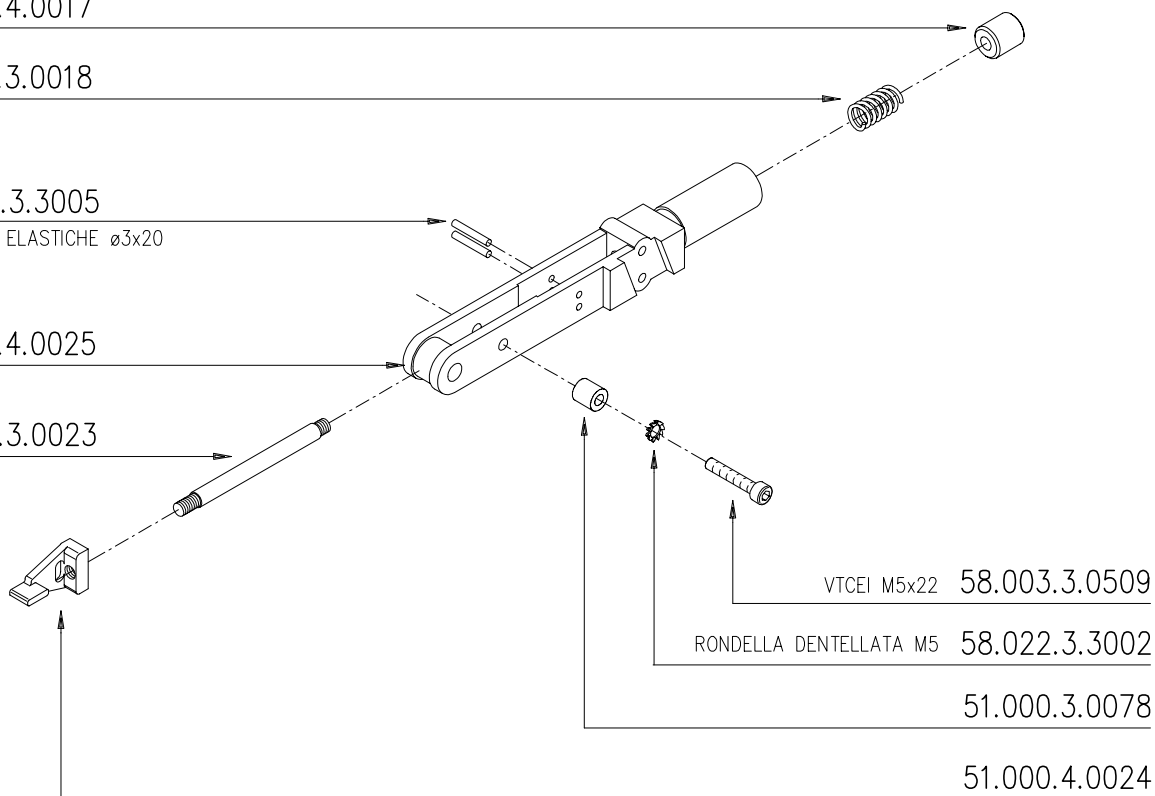
51.000.3.0018

58.037.3.3005

N°2 SPINE ELASTICHE $\varnothing 3 \times 20$

51.000.4.0025

51.000.3.0023

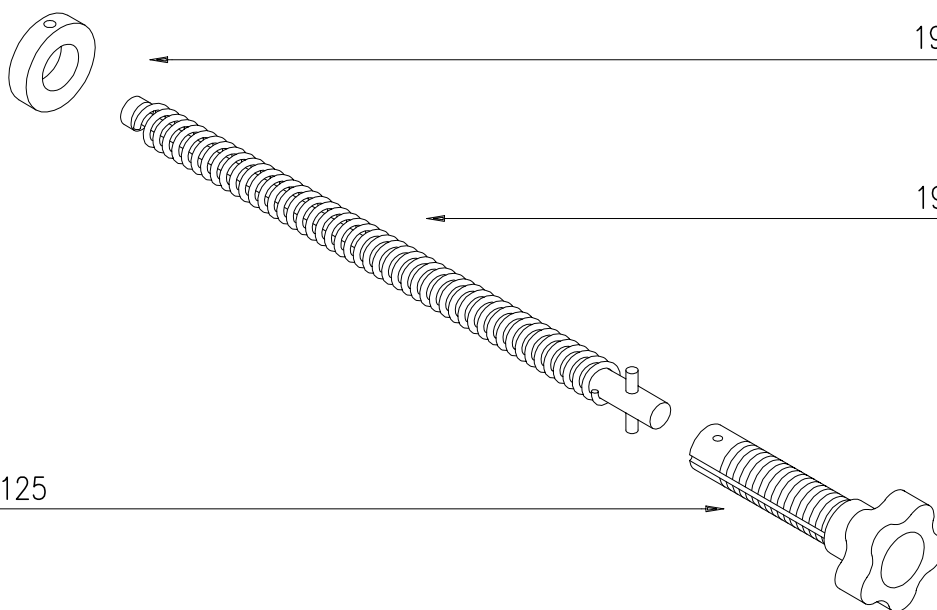


19.999.4.0012

19.000.4.0022

19.999.4.0013

52.999.4.0125



KUNZLE & TASIN

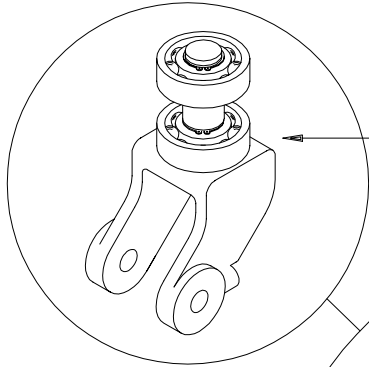
Via CAJKOVSKIJ 14 * 20092 CINISELLO BALSAMO (MI)
TEL. 02/66040930 FAX 02/66013445

SMERIGLIATRICE
ARIES

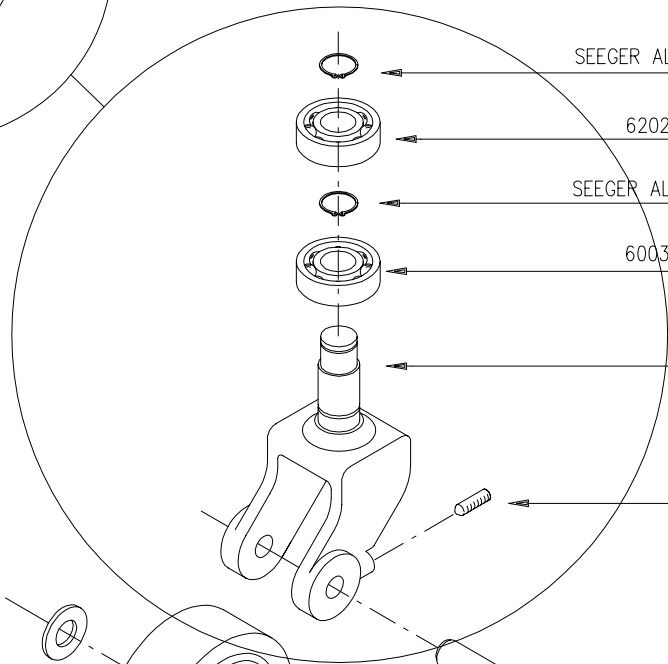
FOGLIO
3/12

FEBBRAIO 2007

19.999.4.0008



19.999.4.0009



SEEGER ALB. 15 58.030.3.0003

6202-2RS 58.040.3.2105

SEEGER ALB. 17 58.030.3.0005

6003-2RS 58.040.3.2009

19.999.4.0010

58.015.3.1011
GRANO A PUNTA M5x16

19.000.3.0021

58.022.3.0006
N°2 ROSETTA 13X24

19.999.4.0023



KUNZLE & TASIN

Via CAJKOVSKIJ 14 * 20092 CINISELLO BALSAMO (MI)
TEL. 02/66040930 FAX 02/66013445

SMERIGLIATRICE
ARIES

FOGLIO
4/12
FEBBRAIO 2007

58.003.3.0809
VTCEI M8x80

19.000.4.0032

20.999.4.0100

58.003.3.0607
N°2 VTCEI M6x30

20.000.4.0014

20.000.3.0026

19.000.4.0002

19.000.4.0004

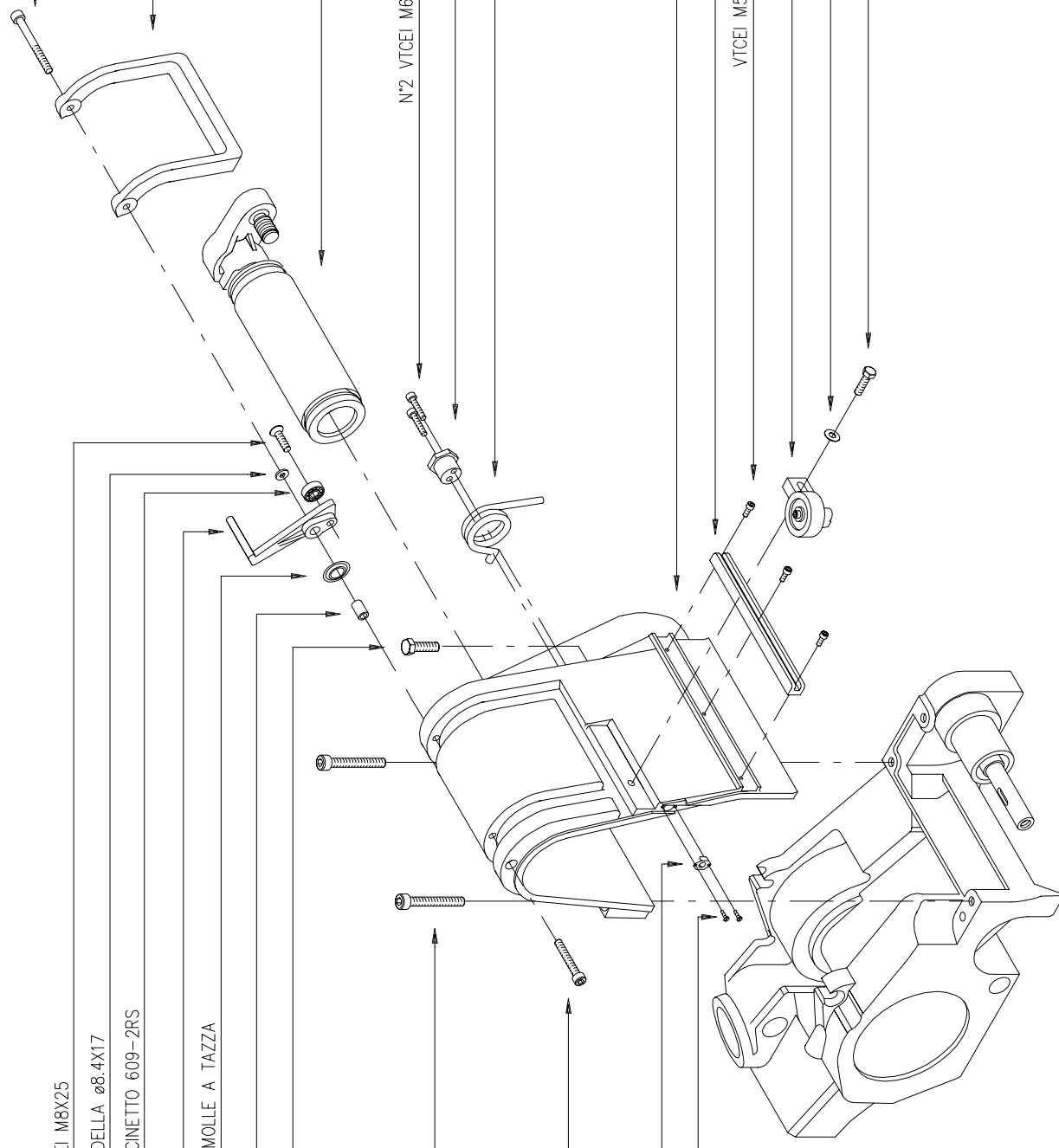
VTCEI M5x10

58.003.3.0501

20.999.4.0030

58.022.3.0004

58.007.3.0803
VTE M8x25



58.006.3.0805 VTCEI M8x25

58.022.3.0004 RONDELLA ø8.4x17

58.040.3.2102 CUSCINETTO 609-2RS

51.000.4.0900

51.000.3.1074 N°4 MOLLE A TAZZA

19.000.4.0031

58.007.3.1003

VTE M10x30

58.003.3.1004

N°2 VTCEI M10x70

58.003.3.0807

VTCEI M8x50

51.000.3.1048

58.001.3.0302

N°2 VTC M3x6



KUNZLE & TASIN
 Via CAJKOVSKIJ 14 * 20092 CINISELLO BALSAMO (MI)
 TEL. 02/66040930 FAX 02/66013445

SMERGLIATRICE
 ARIES

FOGLIO
 5/12
 FEBBRAIO 2007

20.999.4.0100

58.030.3.1004 SEEGER 128

20.000.4.0028

51.000.3.0109

58.005.3.0401 N°2 VTSIC M4X10

20.000.3.0071

58.030.3.0009 SEEGER E 25

58.023.3.0001 N°2 MOLLE A TAZZA

20.999.4.0102

58.034.3.0013 MINI 35-62-10

58.030.3.1010 SEEGER X FORI 62

20.000.3.0070

58.040.3.1002

CUSCINETTO 2206-E 2RS

SEEGER X FORI 62 58.030.3.1010

SEEGER SW 32 58.030.3.5001

N°2 MOLLE A TAZZA 58.023.3.0002

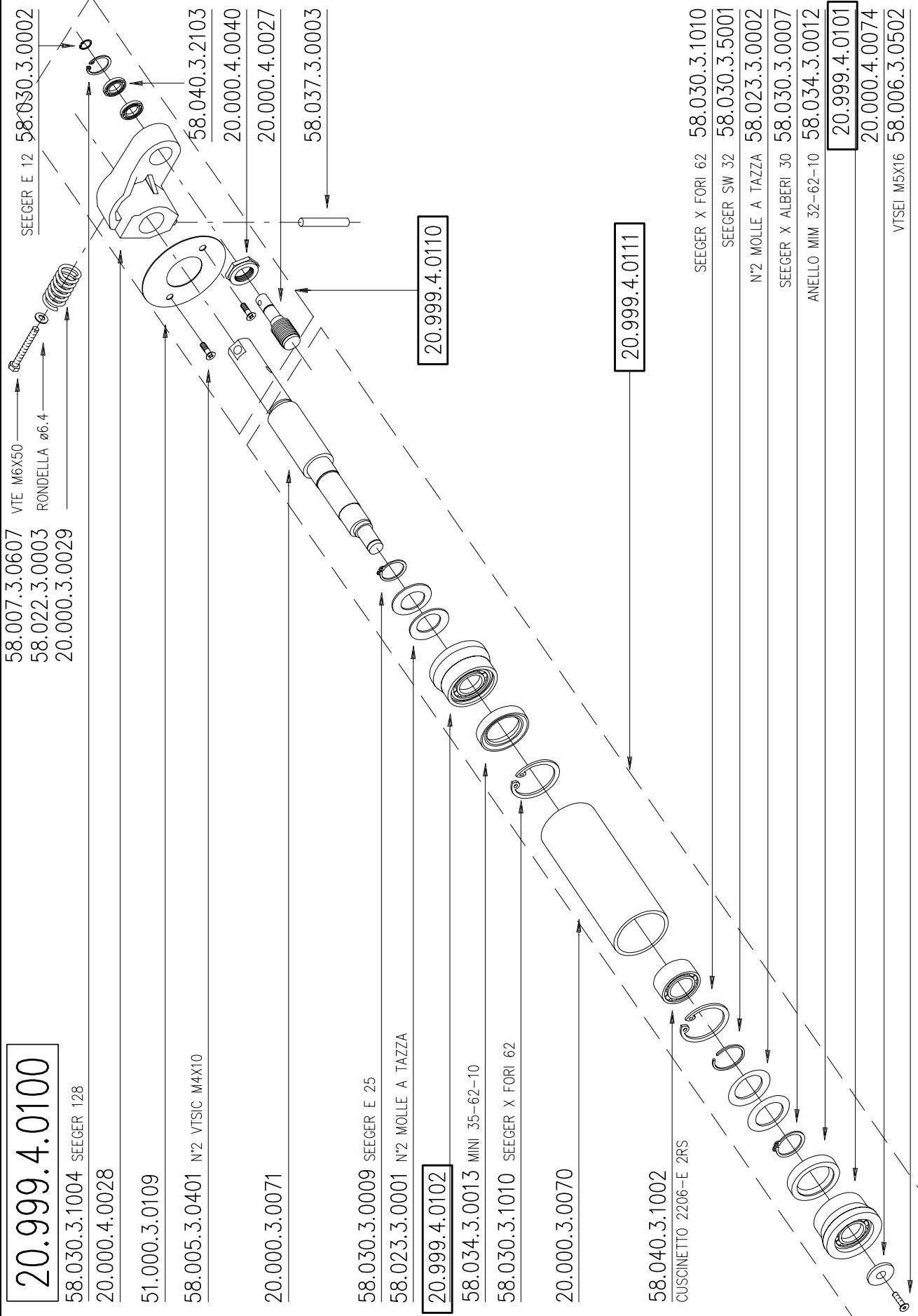
SEEGER X ALBERI 30 58.030.3.0007

ANELLO MIM 32-62-10 58.034.3.0012

20.999.4.0101

20.000.4.0074

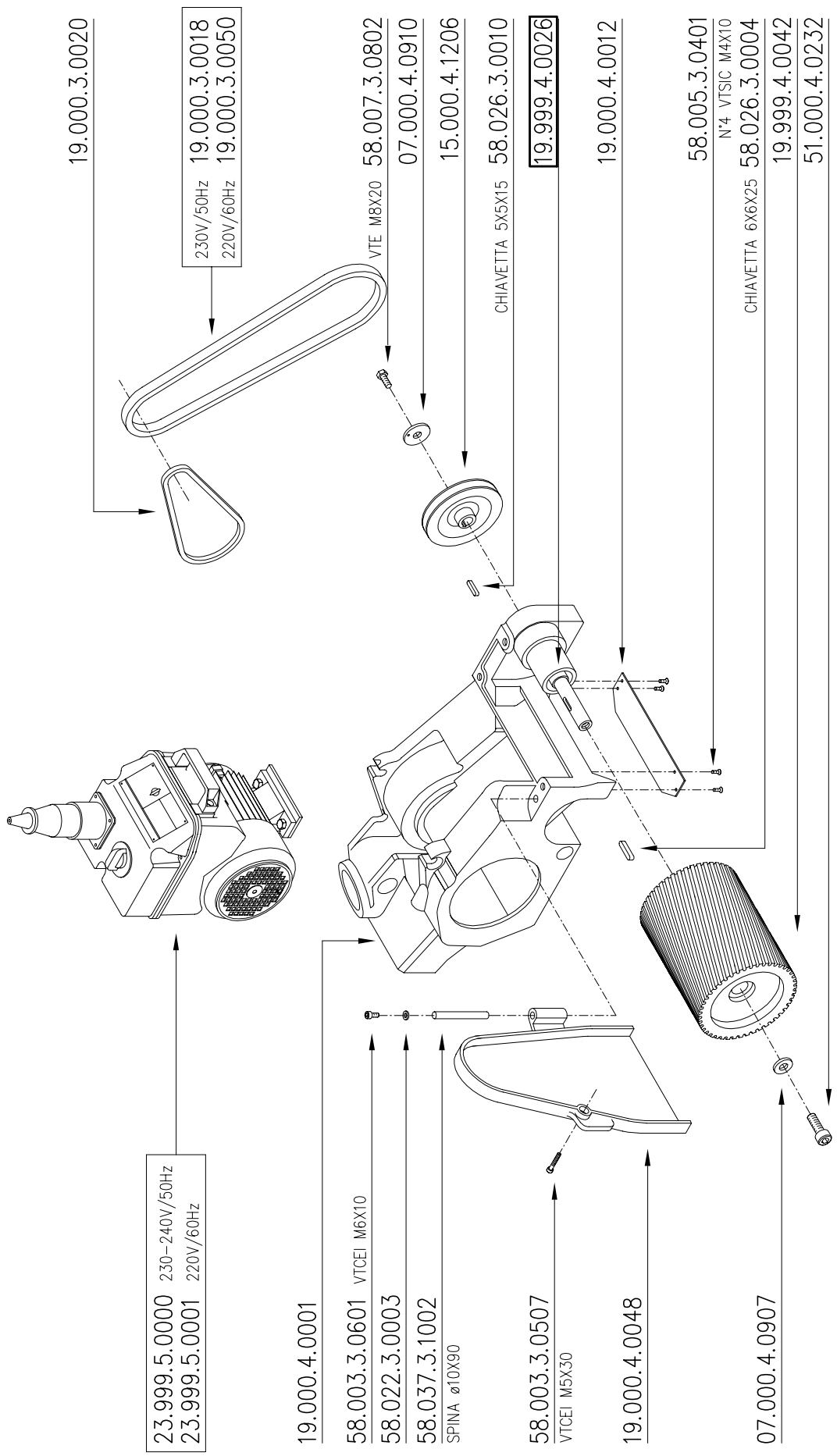
VTSEI M5X16 58.006.3.0502



KUNZLE & TASIN
 Via CAJKOVSKIJ 14 * 20092 CINISELLO BALSAMO (MI)
 TEL. 02/66040930 FAX 02/66013445

SMERIGLIATRICE
 ARIES

FOGLIO
 6/12
 FEBBRAIO 2007



23.999.5.0000 230-240V/50Hz
 23.999.5.0001 220V/60Hz

19.000.3.0020
 230V/50Hz 19.000.3.0018
 220V/60Hz 19.000.3.0050

19.000.4.0001

58.003.3.0601 VTCEI M6X10

58.022.3.0003

58.037.3.1002 SPINA ø10X90

58.003.3.0507 VTCEI M5X30

19.000.4.0048

07.000.4.0907

VTE MBX20 58.007.3.0802
 07.000.4.0910
 15.000.4.1206

CHIAVETTA 5X5X15 58.026.3.0010

19.999.4.0026

19.000.4.0012

58.005.3.0401

N°4 VT5IC M4X10

CHIAVETTA 6X6X25 58.026.3.0004

19.999.4.0042

51.000.4.0232

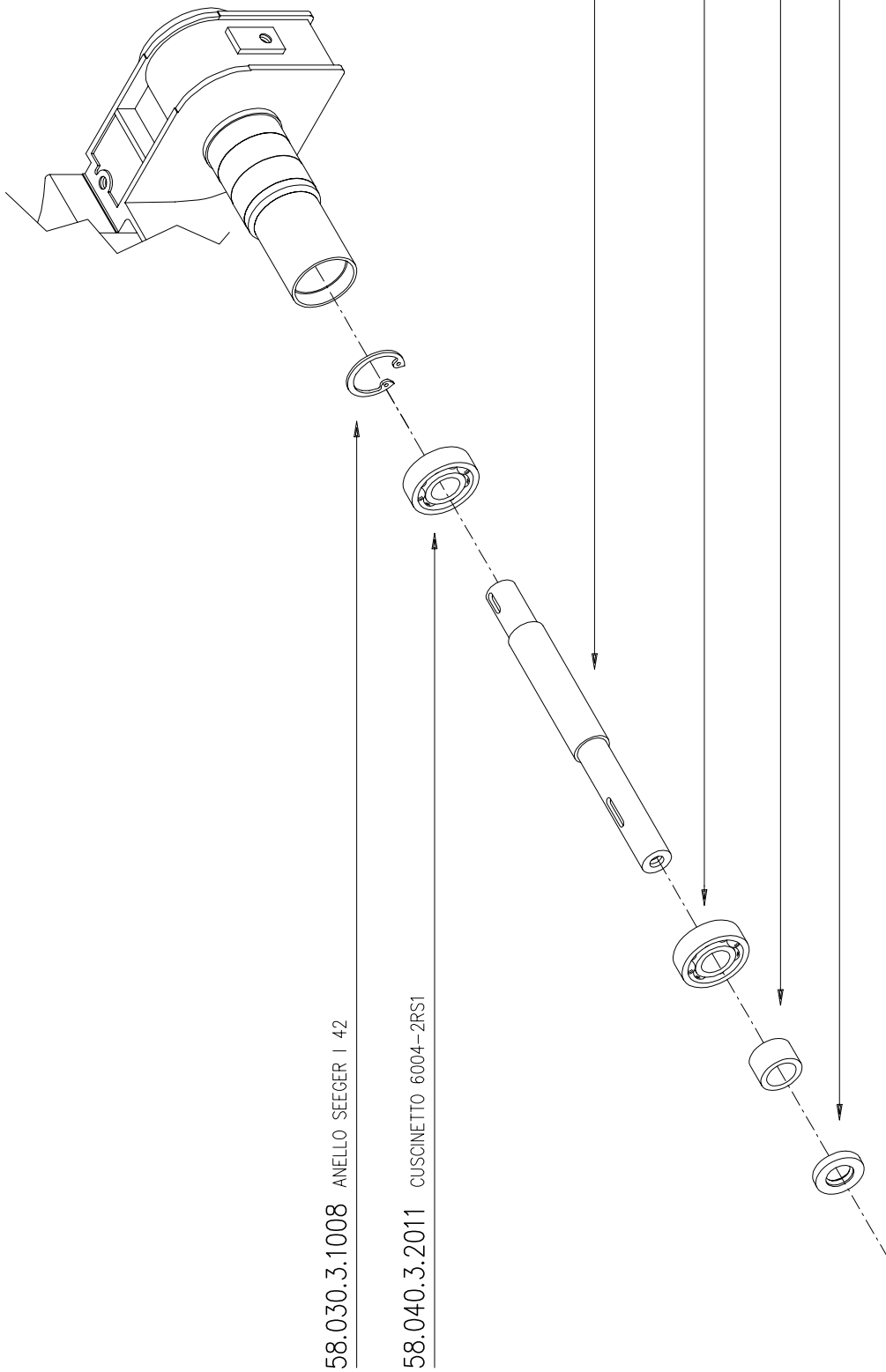


KUNZLE & TASIN
 Via CAJKOVSKIJ 14 * 20092 CINISELLO BALSAMO (MI)
 TEL. 02/66040930 FAX 02/66013445

SMERIGLIATRICE
 ARIES

FOLGIO
 7/12
 FEBBRAIO 2007

19.999.4.0026



KUNZLE & TASIN
Via CAJKOVSKIJ 14 * 20092 CINISELLO BALSAMO (MI)
TEL. 02/66040930 FAX 02/66013445

SMERIGLIATRICE
ARIES

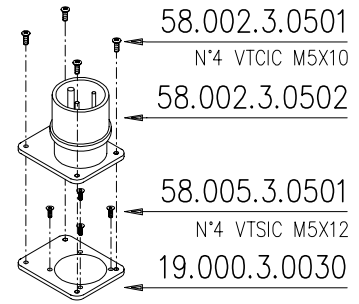
FOGLIO
8/12
FEBBRAIO 2007

23.999.5.0000

230-240 V / 50 Hz

23.999.5.0001

220 V / 60 Hz



19.999.4.0050 - KIT

58.003.3.0505

N°3 VTCEI M5X20

58.022.3.3002

N°3 ROSETTA DENTELLATA ø5

51.000.3.0699

COND. AVVIAM. 100µF

51.000.3.0696

COND. MARCIA 50µF

51.000.3.0047

58.002.3.0402

N°2 VTC M4X10

58.022.3.2001

N°2 RONDELLA DENTELLATA ø4

58.007.3.0803

N°4 VTE M8X25

58.022.3.0004

N°4 RONDELLE ø8

23.000.4.0007

51.000.3.1083

58.019.3.2010

10.000.3.0735

51.000.3.1056

58.002.3.0501

51.000.3.0505

23.000.4.0003

51.000.3.1200

N°4 VTCIC M5X16 58.002.3.0502

50.000.1.0161

N°4 RONDELLE DENTELLATE 58.022.3.3002

21.000.4.0003

23.000.4.0005

SPINA ELASTICA 3X10 58.037.3.3003

58.007.3.0802

07.000.4.0910

23.000.4.0010

230-240V/50Hz 23.000.3.0001

220V/60Hz 23.000.3.0003

19.000.3.0053

DADO AUTOBLOK. M10 58.019.3.3010

58.022.3.6001

23.000.4.0008



KUNZLE & TASIN

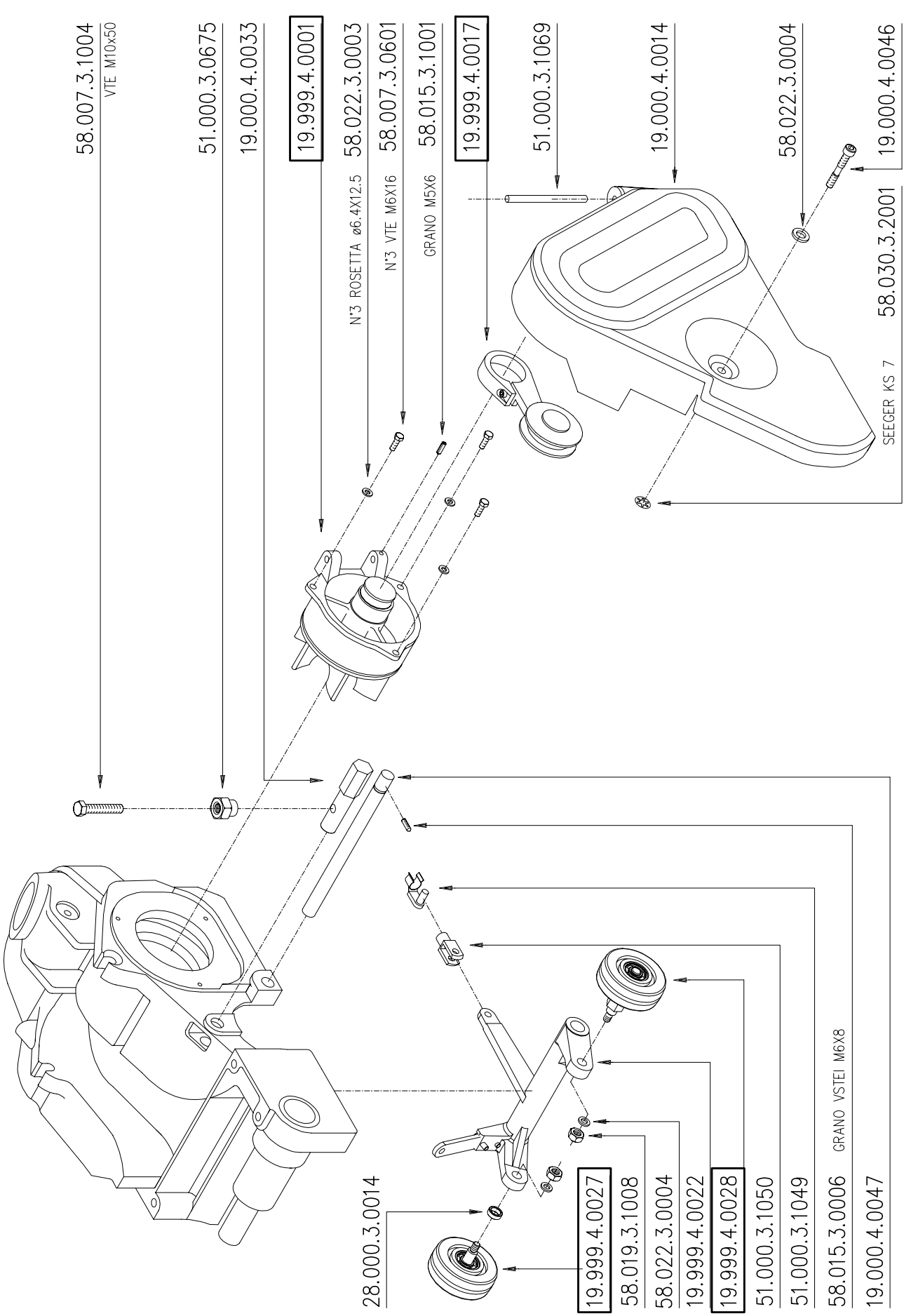
Via CAJKOVSKIJ 14 * 20092 CINISELLO BALSAMO (MI)

TEL. 02/66040930 FAX 02/66013445

SMERIGLIATRICE
ARIES

FOGLIO
9/12

FEBBRAIO 2007

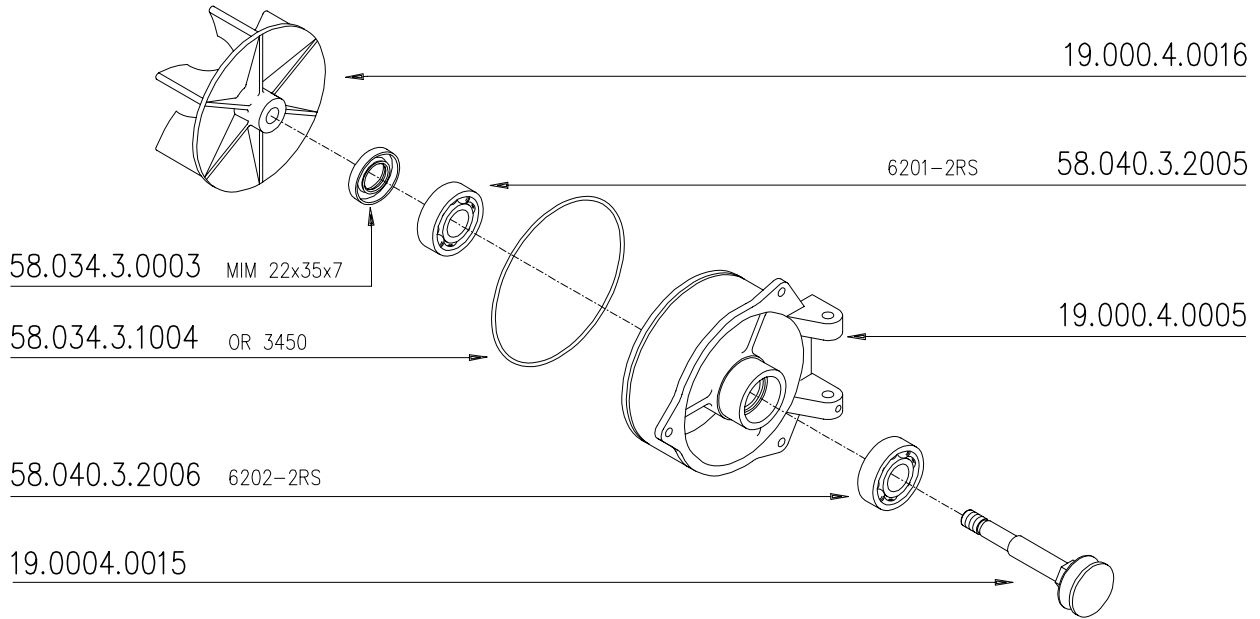


KUNZLE & TASIN
 Via CAJKOVSKIJ 14 * 20092 CINISELLO BALSAMO (MI)
 TEL. 02/66040930 FAX 02/66013445

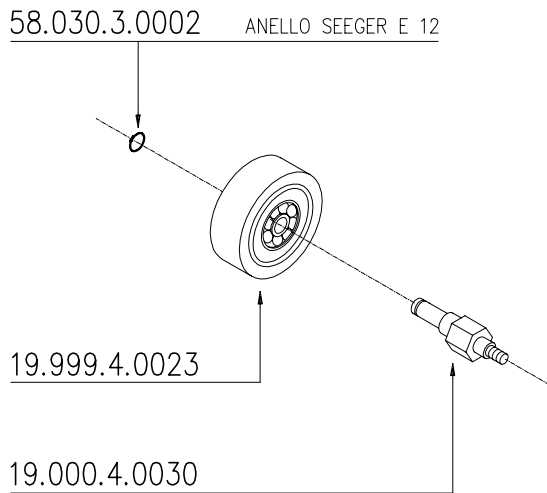
SMERIGLIATRICE
 ARIES

FOGLIO
 10/12
 FEBBRAIO 2007

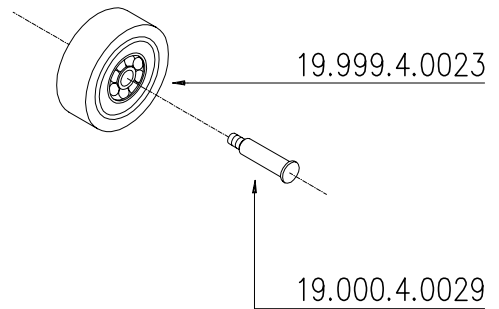
19.999.4.0001



19.999.4.0028



19.999.4.0027



KUNZLE & TASIN

Via CAJKOVSKIJ 14 * 20092 CINISELLO BALSAMO (MI)
TEL. 02/66040930 FAX 02/66013445

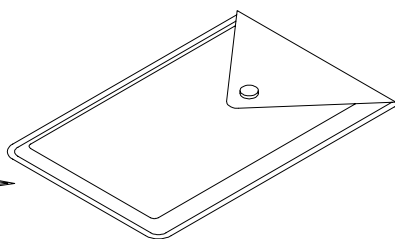
SMERIGLIATRICE
ARIES

FOGLIO
11/12

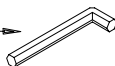
FEBBRAIO 2007

19.999.4.0021

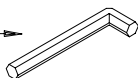
51.000.3.0144



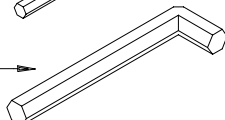
02.000.3.0299



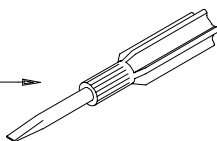
51.000.3.1085



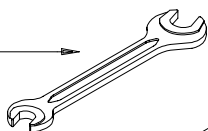
51.000.3.1077



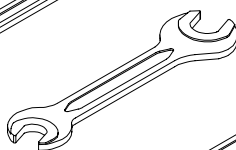
51.000.3.0145



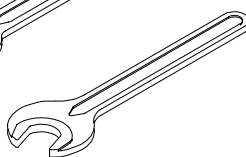
51.000.3.1021



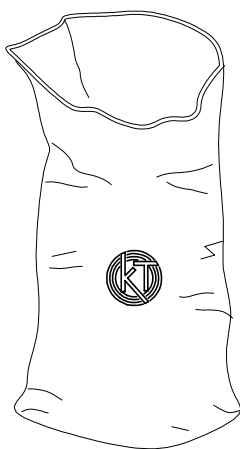
51.000.3.0147



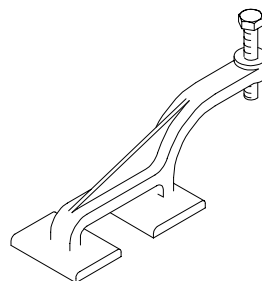
07.000.3.1016



52.999.4.0170



20.999.4.0045



KUNZLE & TASIN

Via CAJKOVSKIJ 14 * 20092 CINISELLO BALSAMO (MI)
TEL. 02/66040930 FAX 02/66013445

SMERIGLIATRICE
ARIES

FOGLIO
12/12

MARZO 2001