

KUNZLE & TASIN
Via Canzio 10 * 20131 MILANO
Tel.02/29516808-29522067 FAX 02/2047695

EDGER FOR WOODEN FLOOR
PEGASUS

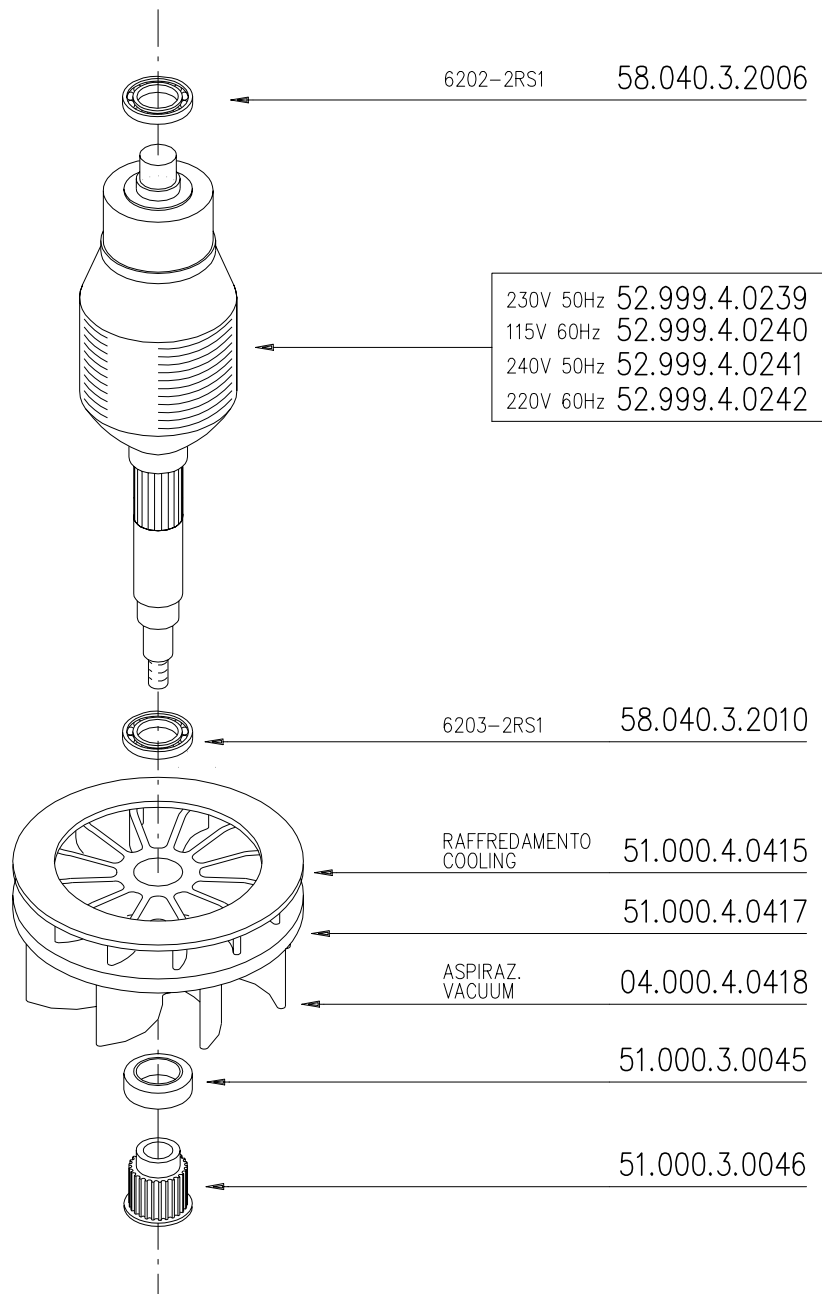
PAGE
1/5
FEBBRAIO 2007

52.999.4.0225 230V 50Hz

52.999.4.0226 115V 60Hz

52.999.4.0227 240V 50Hz

52.999.4.0228 220V 60Hz

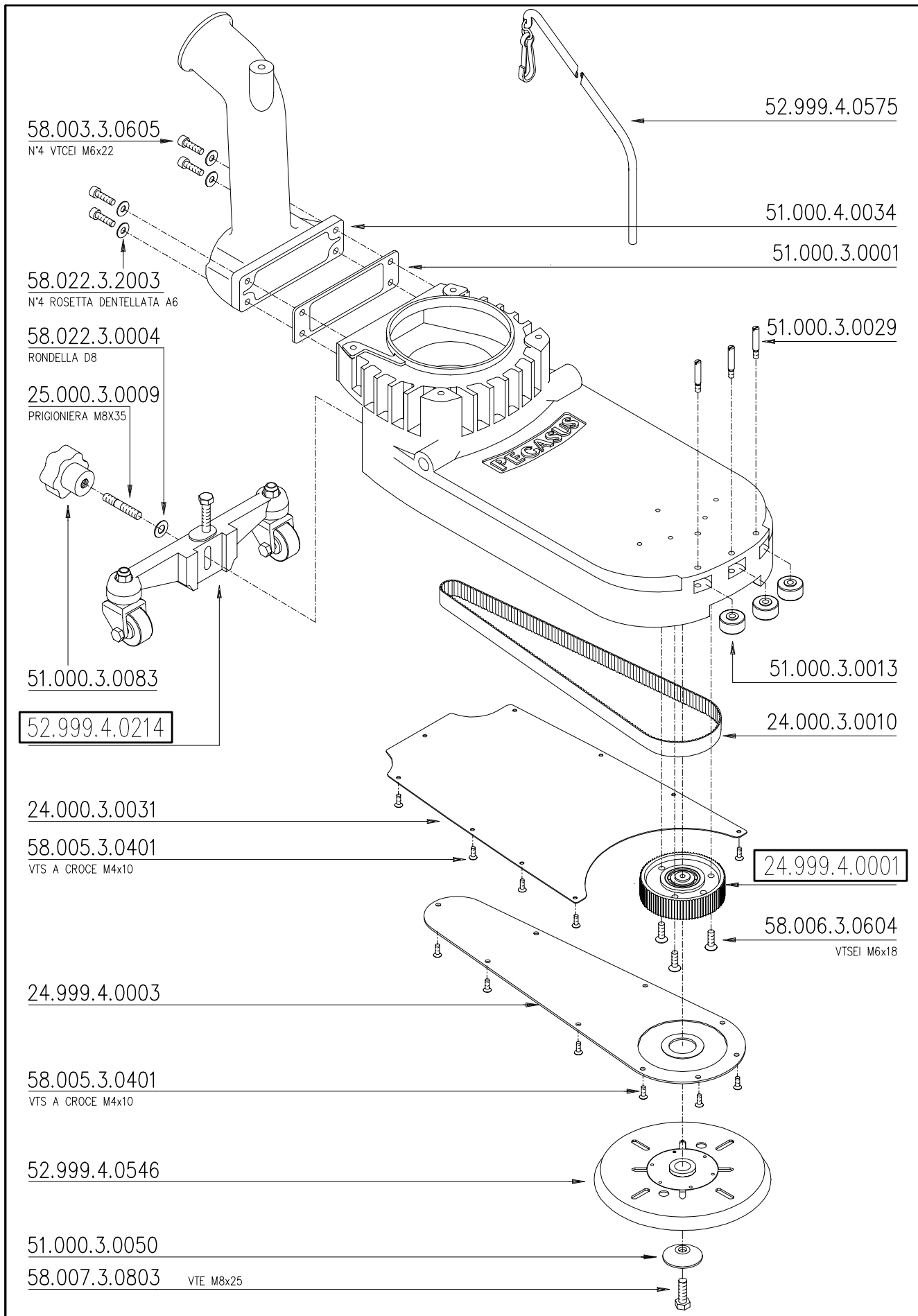


KUNZLE & TASIN

Via Canzio 10 * 20131 MILANO
Tel.02/29516808-29522067 FAX 02/2047695

EDGER FOR WOODEN FLOOR
PEGASUS

PAGE
2/5
FEBBRAIO 2007



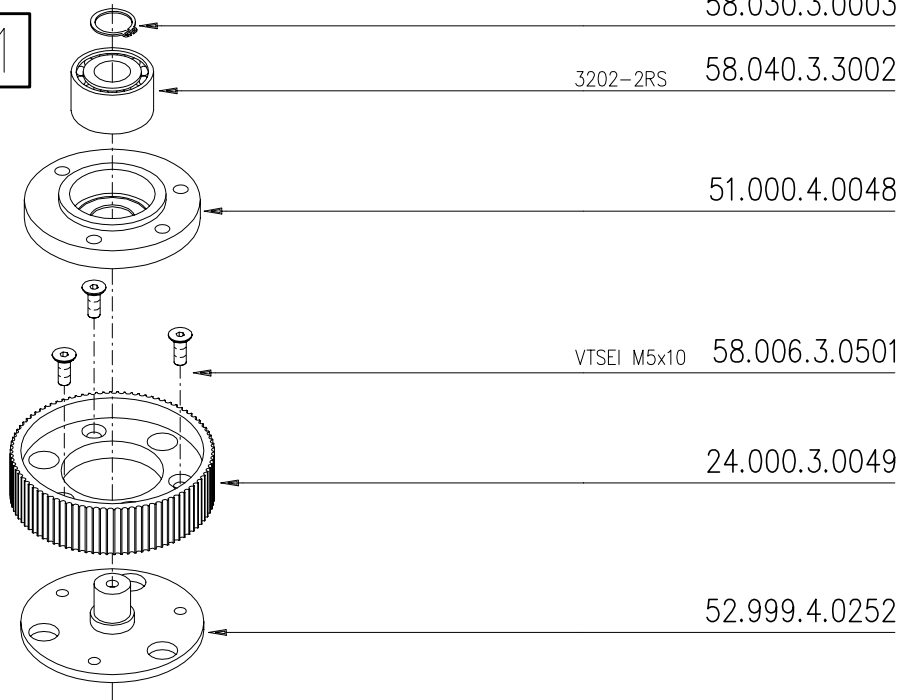
KUNZLE & TASIN

Via Canzio 10 * 20131 MILANO
Tel. 02/29516808-29522067 FAX 02/2047695

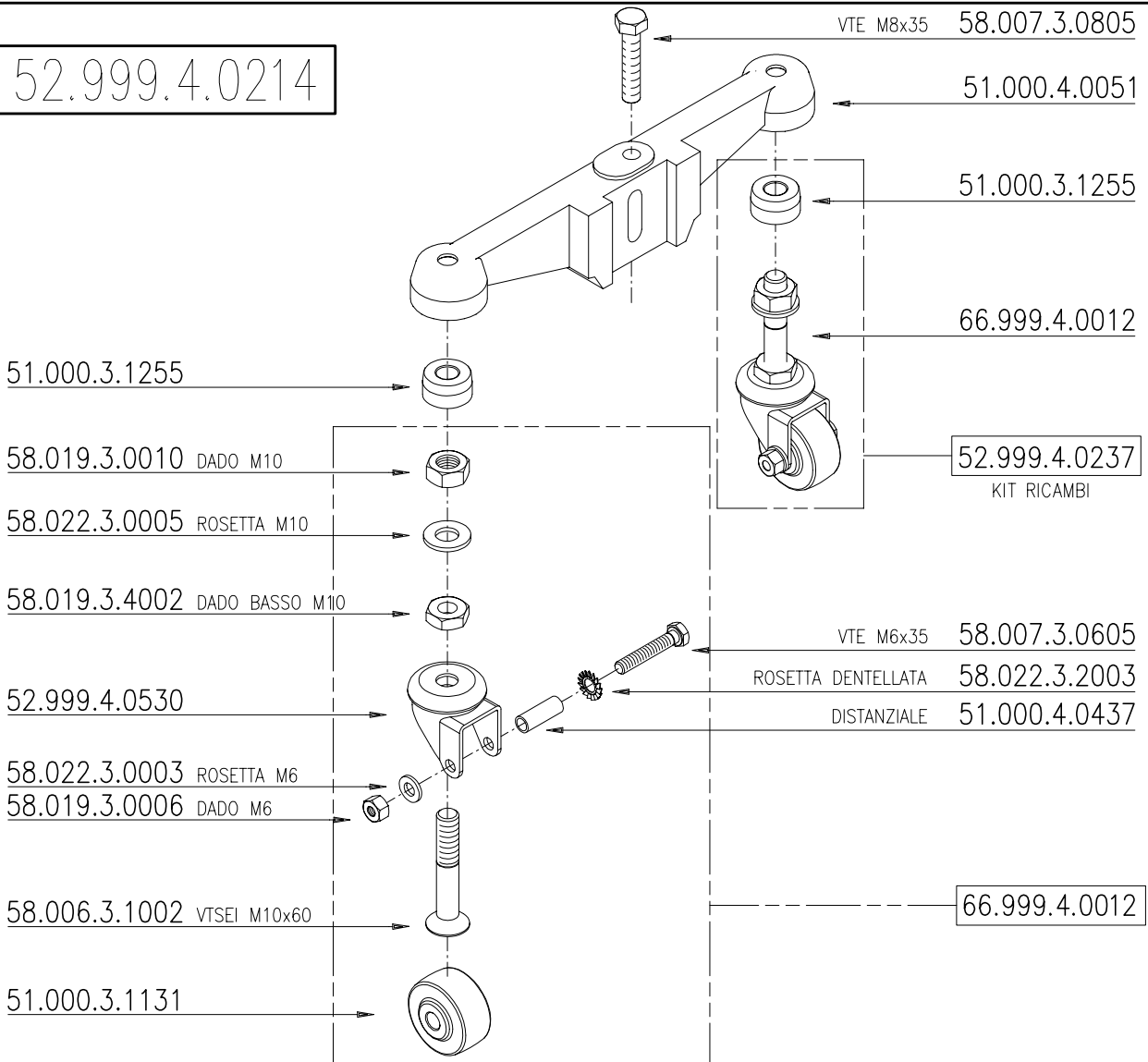
EDGER FOR WOODEN FLOOR
PEGASUS

PAGE
3/5
FEBBRAIO 2007

24.999.4.0001



52.999.4.0214



KUNZLE & TASIN

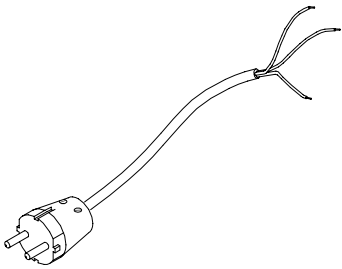
Via Canzio 10 * 20131 MILANO
Tel.02/29516808-29522067 FAX 02/2047695

EDGER FOR WOODEN FLOOR
PEGASUS

PAGE
4/5
FEBBRAIO 2007

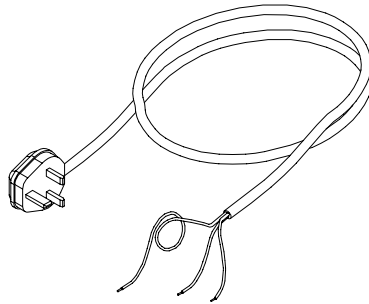
29.000.3.0078

230V 50Hz



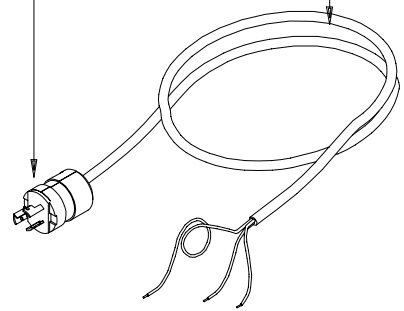
27.000.3.0008

240V 50Hz versione UK

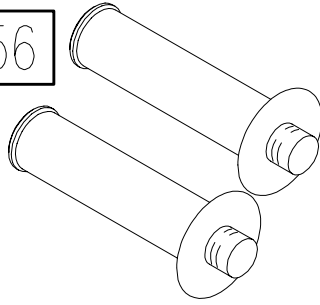


51.000.3.1191 220V 60Hz

51.000.3.1220 115V 60Hz

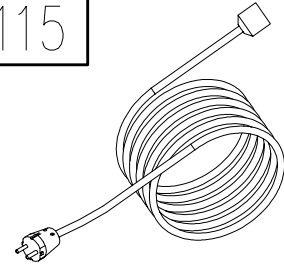


52.999.4.0056

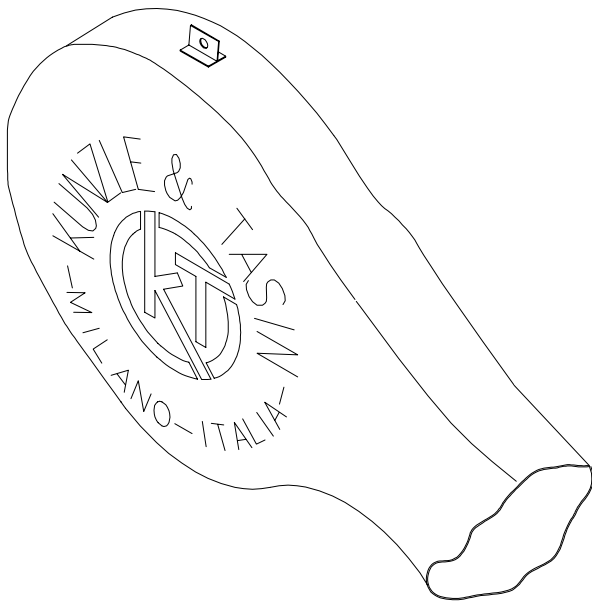


29.000.3.0115

PROLUNGA 7 MT
230V 50Hz
240V 50Hz
220V 60Hz

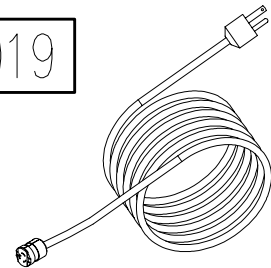


52.999.4.0580

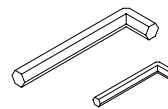


67.999.3.0019

PROLUNGA 10 MT 115V 60Hz



52.999.4.0581



02.000.3.0299



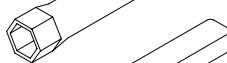
51.000.3.1036



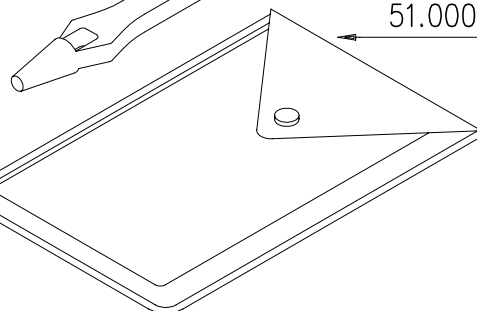
51.000.3.0148



51.000.3.0149

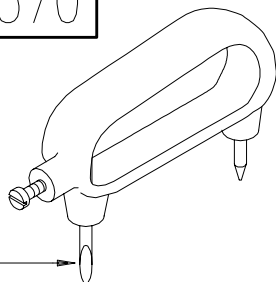


51.000.3.0472



51.000.3.0144

04.999.4.0570



51.000.4.0463



KUNZLE & TASIN

Via Canzio 10 * 20131 MILANO

Tel.02/29516808-29522067 FAX 02/2047695

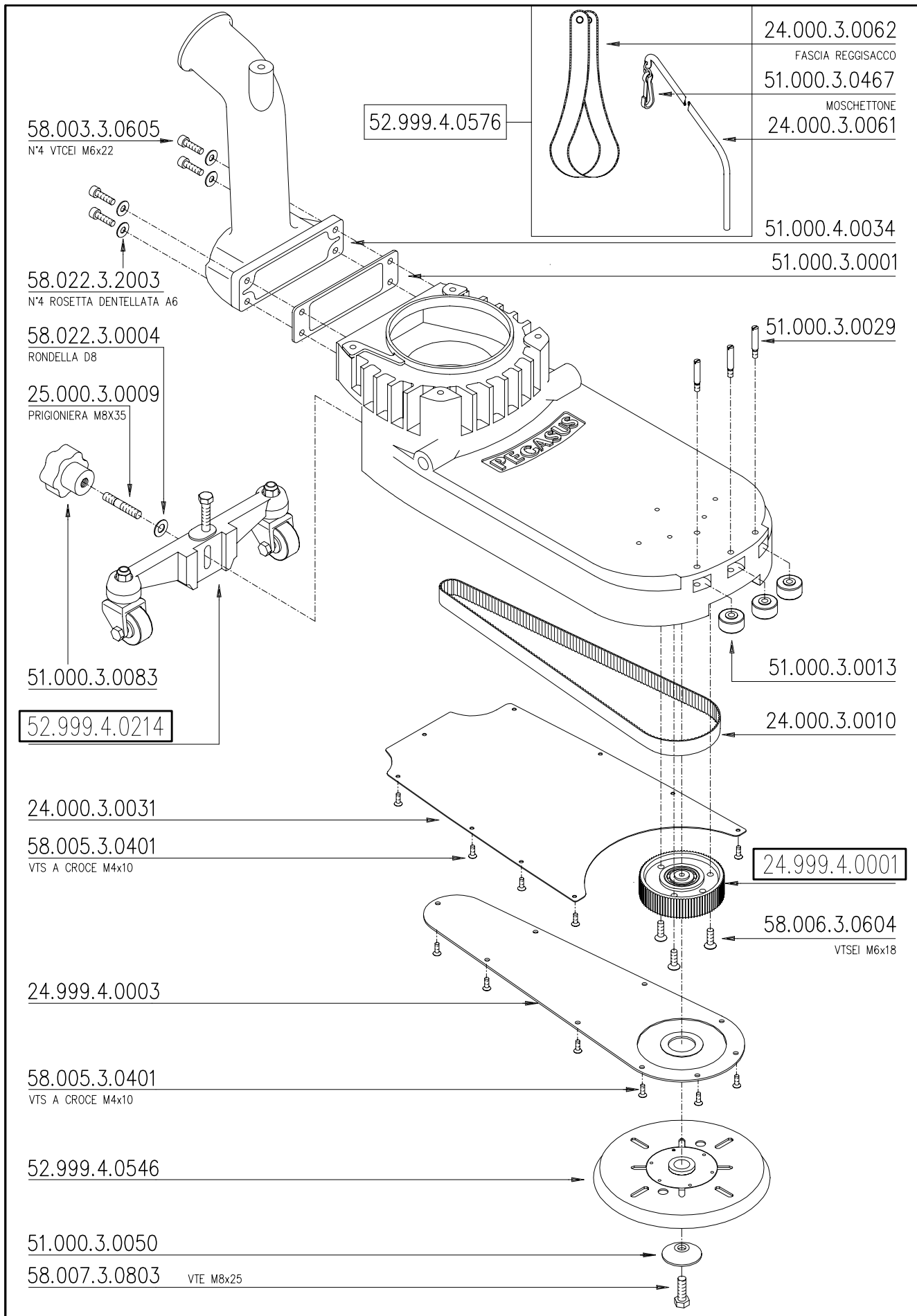
EDGER FOR WOODEN FLOOR

PEGASUS

PAGE

5/5

FEBBRAIO 2007



KUNZLE & TASIN

Via Canzio 10 * 20131 MILANO
Tel. 02/29516808-29522067 FAX 02/2047695

EDGER FOR WOODEN FLOOR

PEGASUS
PAPER BAG

PAGE
3/5

FEBBRAIO 2007