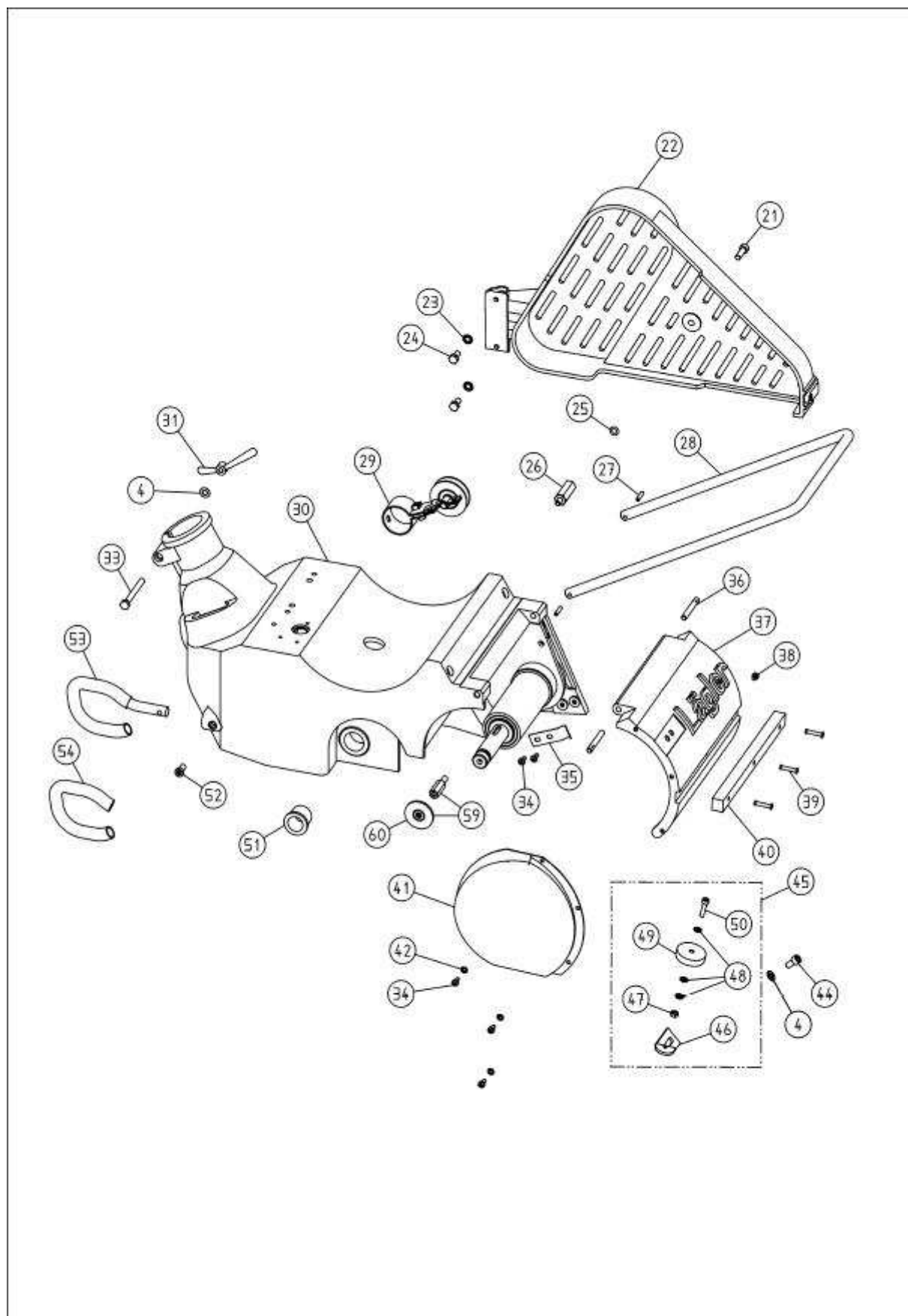


ELF – cennik części zamiennych

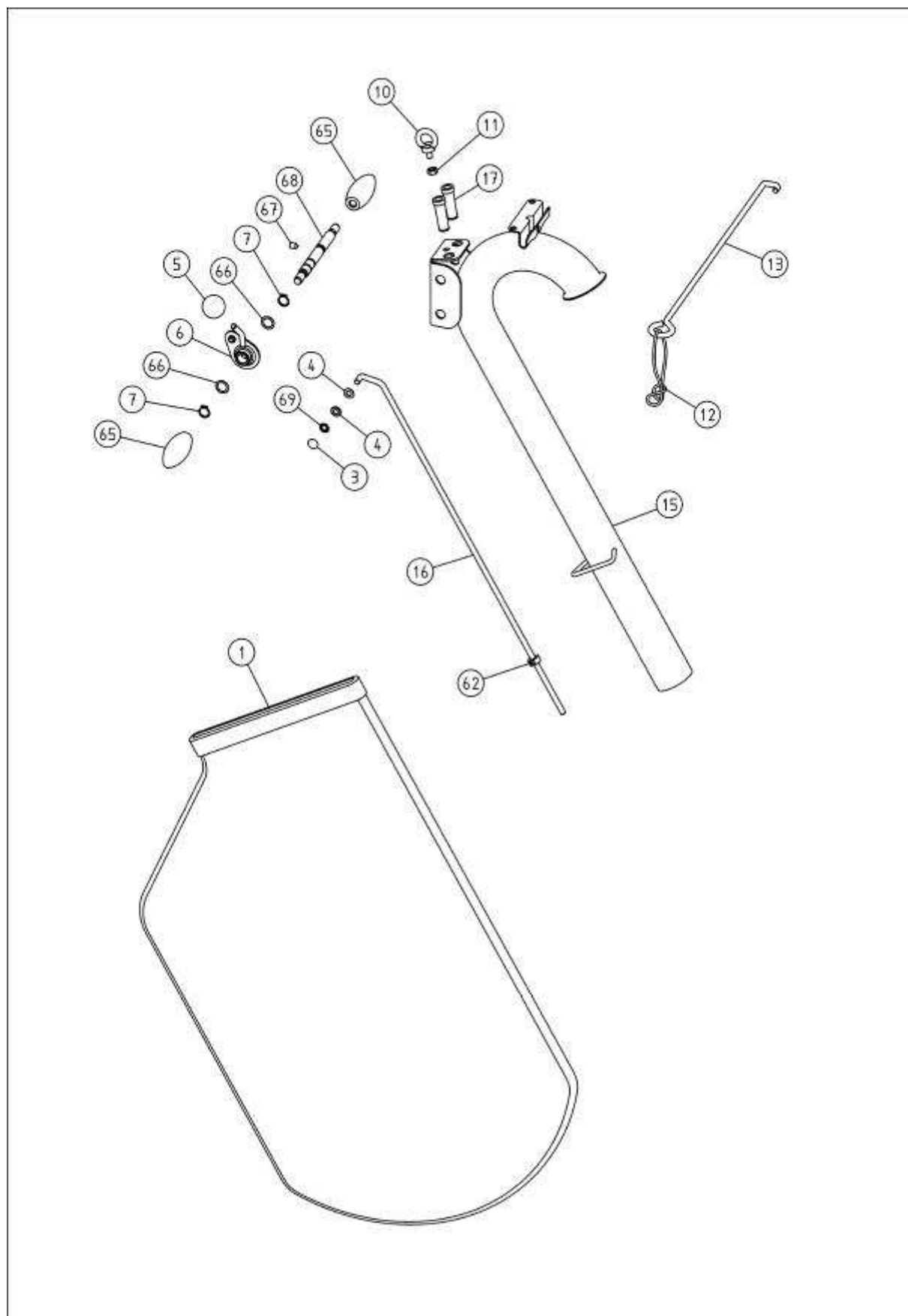


ELF – cennik części zamiennych



poz.	nr art.	nazwa	PLN netto
4	0125.1008.000	podkładka	1,53
21	0912.1008.025	śruba, łeb z gniazdem sześciokątnym	3,19
22	100.50.00.100	osłona (komplet)	607,51
23	6797.1008.000	podkładka zębata	1,66
24	0933.1008.016	śruba	2,94
25	000.01.40.001	o-ring	4,79
26	100.50.04.105	kołek gwintowany	59,99
27	1481.0005.022	kołek	3,07
28	200.33.01.100	uchwyt	141,19
29	100.58.00.200	napinacz paska (komplet)	403,71
30	200.01.00.100	korpus ELF 200/250	4 547,61
	300.01.00.100	korpus ELF 300	5 057,25
31	000.20.45.083	nakrętka motylkowa	30,09
33	0931.1008.075	śruba	7,67
34	7500.1005.012	śruba, łeb soczewkowy	3,45
35	200.01.05.100	zatrask pokrywy	45,94
36	200.01.07.100	szpilka	40,38
37	200.01.01.100	pokrywa ELF 200/250	529,12
	300.01.01.100	pokrywa ELF 300	1 034,99
38	7500.1005.008	śruba	3,58
39	7337.1005.033	nit	4,73
40	200.01.02.100	filc odbojnicy ELF 200/250	44,91
	300.01.02.100	filc odbojnicy ELF 300	58,84
41	200.01.03.100	osłona ELF 200/250	90,15
	300.01.03.100	osłona ELF 300	114,93
42	6797.1005.000	podkładka zębata	1,66
44	0912.1008.016	śruba, łeb z gniazdem sześciokątnym	3,07
45	150.60.00.100	rolka odbojowa z uchwytem	149,05
	300.60.00.100	rolka odbojowa z uchwytem	146,94
46	150.60.01.100	uchwyt rolki odbojowej	35,33
	300.60.01.100	uchwyt rolki odbojowej	36,10
47	0934.1006.000	nakrętka	2,24
48	0125.1006.000	podkładka	1,53
49	100.60.02.200	rolka odbojowa	46,32
50	0912.1006.025	śruba, łeb z gniazdem sześciokątnym	4,09
51	000.43.10.252	panewka plastikowa	30,35
52	7984.1008.016	śruba, łeb z gniazdem sześciokątnym	6,20
53	100.44.00.100	ochraniacz (komplet)	84,20
54	100.44.01.100	rurka PCV	22,36
59	200.01.30.100	rolka prowadząca kpl.	262,71
60	100.45.01.105	rolka prowadząca	206,61

ELF – cennik części zamiennych



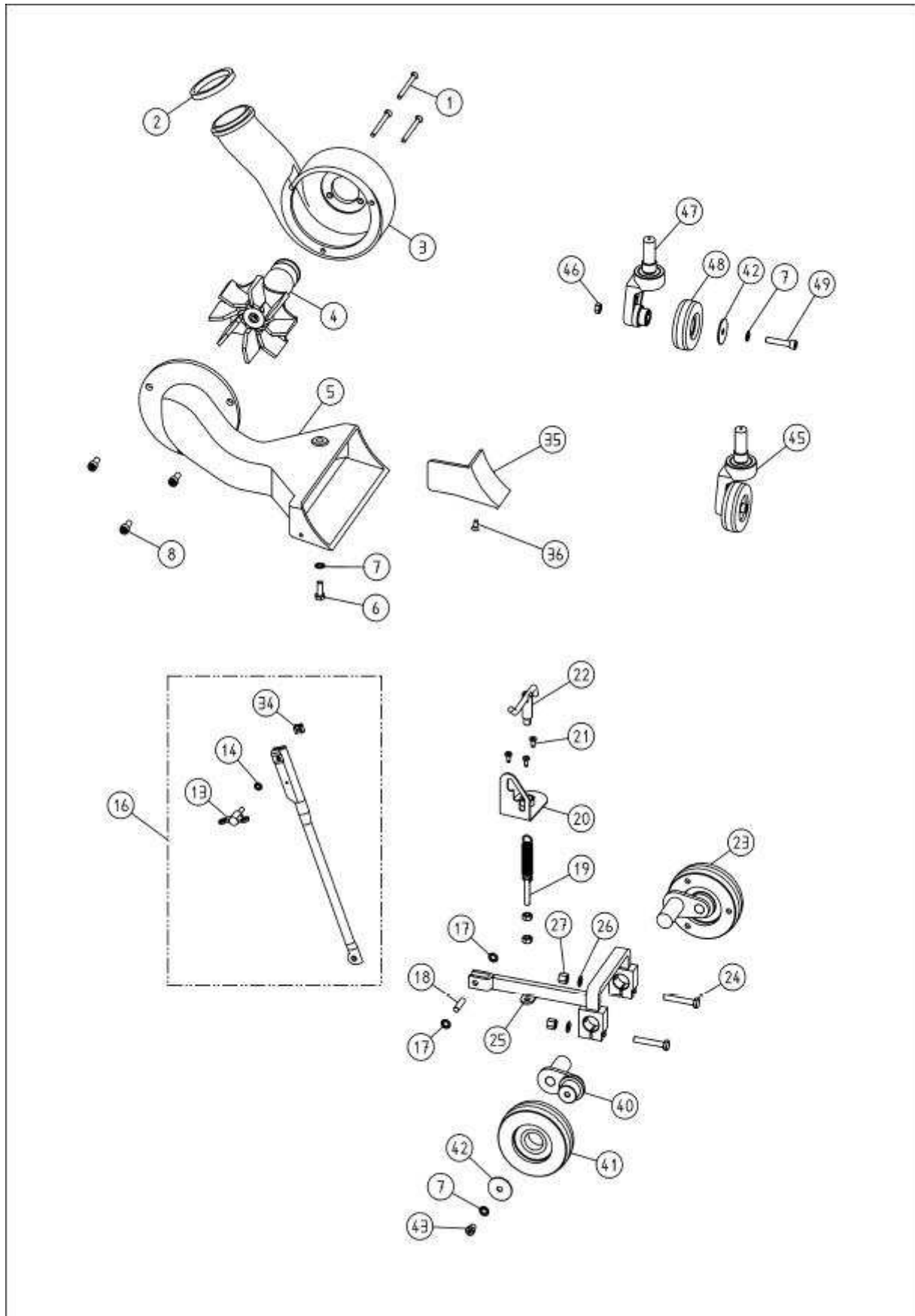
ELF – cennik części zamiennych



poz.	nr art.	nazwa	PLN netto
1	100.00.80.105	worek	172,31
3	000.17.21.081	łącznik szybkocujący	4,22
4	0125.1008.000	podkładka	1,53
5	000.20.56.351	gałka	23,96
6	100.20.18.200	dźwignia	129,44
7	0471.0015.000	pierścień Segera	2,24
10	0580.1008.000	śruba oczkowa	43,57
11	0980.1008.000	nakrętka	5,94
12	00.000.41.002	pierścień	13,42
13	100.20.26.100	wspornik kabla	70,60
15	100.20.01.200	rura ssawna	513,60
	100.20.00.200	rura ssawna (komplet)	1 019,27
	100.21.00.200	rura ssawna, długa (komplet)	1 230,99
16	100.20.24.100	pręt górny (komplet)	90,15
17	000.63.20.133	przelotka gumowa	33,48
62	100.20.23.100	pierścień regulacyjny (komplet)	16,74
65	000.20.31.351	rączka	59,74
66	0988.0015.005	podkładka precyzyjna	3,96
67	0914.0008.012	wkręt dociskowy	10,48
68	100.20.17.200	oś uchwytu	78,01

STOLARSKI

ELF – cennik części zamiennych

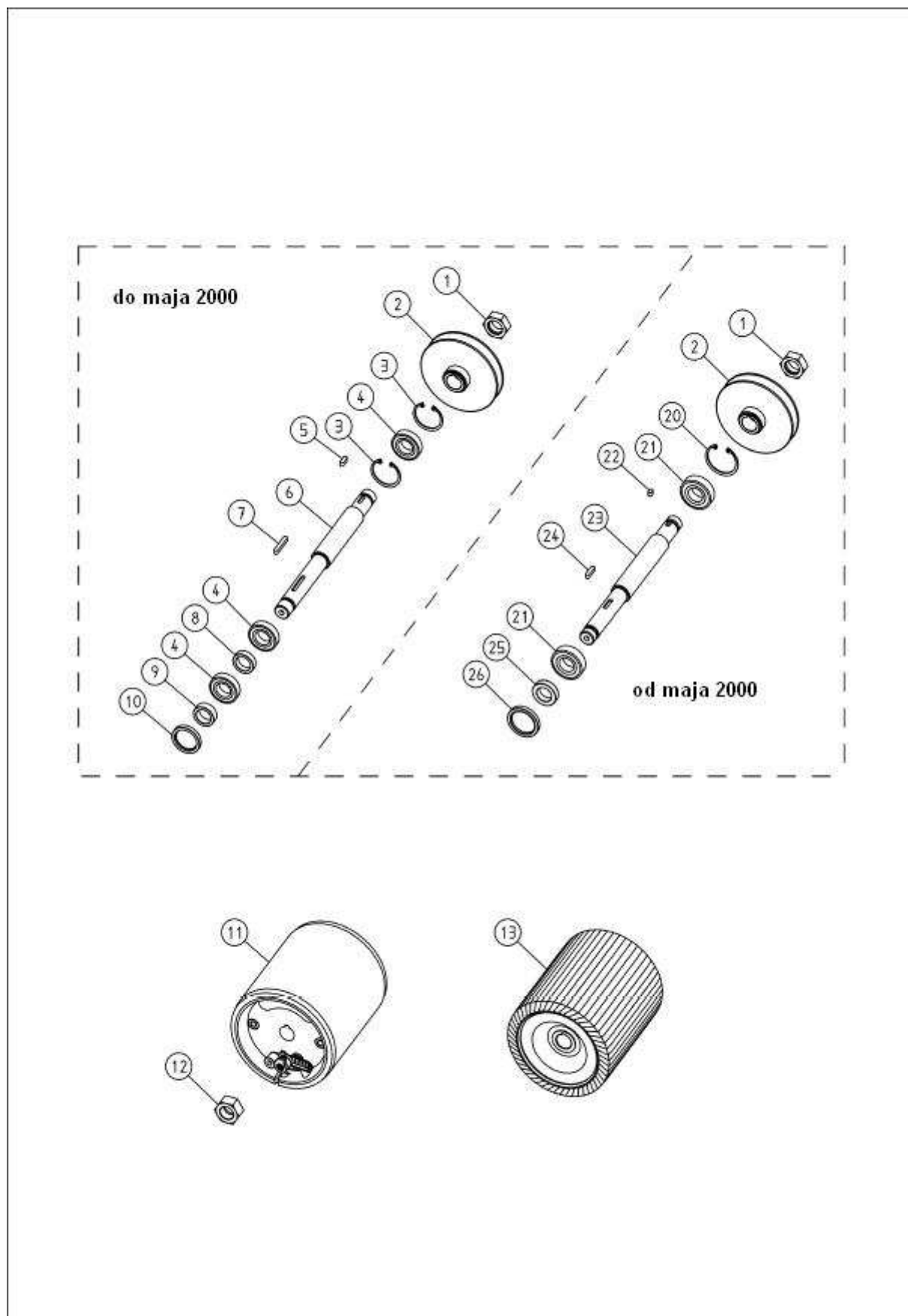


ELF – cennik części zamiennych



poz.	nr art.	nazwa	PLN netto
1	0965.1006.870	śruba, łeb stożkowy	5,56
2	200.08.01.100	pierścien uszczelniający	34,05
3	100.08.00.100	obudowa wentylatora	599,91
4	100.10.00.200	wkład wentylatora (komplet)	974,68
5	100.14.00.100	kanal zasysający	764,48
6	0933.1008.022	śruba	3,96
7	6797.1008.000	podkładka zębata	1,66
8	0912.1008.018	śruba, łeb z gniazdem sześciokątnym	3,19
13	000.20.46.062	śruba motylkowa	35,27
14	0125.1006.000	podkładka	1,53
16	100.04.09.100	pręt dolny (komplet)	98,07
17	000.17.20.081	łącznik szybkomocujący	4,22
18	100.04.01.200	szpilka	34,95
19	100.04.25.100	sprężyna z nakrętką	47,60
20	100.04.06.200	płytką z karbowaniem	78,01
21	7500.1005.012	śruba, łeb soczewkowy	0,00
22	100.04.02.100	napinacz sprężyny (komplet)	82,35
23	100.05.00.200	kółko boczne (komplet)	308,13
24	0931.1008.050	śruba	4,66
25	100.04.00.100	podnośnik	310,75
26	0125.1008.000	podkładka	3,45
27	6330.1008.000	nakrętka	3,64
34	000.50.12.061	nakrętka	28,94
35	200.14.10.100	część kanału zasysającego	94,17
36	0965.1006.814	śruba, łeb stożkowy	2,04
40	100.05.04.200	ramię kółka	183,49
41	100.05.29.100	kółko boczne	175,37
42	000.10.10.085	podkładka	23,51
43	7984.1008.012	śruba, łeb z gniazdem sześciokątnym	6,07
45	100.18.00.300	kółko tylne (komplet)	578,57
46	0934.1008.000	nakrętka	2,24
47	100.18.18.300	jarzmo (komplet)	367,99
48	100.18.29.105	kółko tylne	177,86
49	0912.1008.040	śruba, łeb z gniazdem sześciokątnym	3,96

ELF – cennik części zamiennych



ELF – cennik części zamiennych



poz.	nr art.	nazwa	PLN netto
1	100.02.05.100	nakrętka	61,52
2	100.36.00.100	koło pasowe	352,79
3	0472.0047.000	pierścień Segera	10,16
4	6005.0025.205	łożysko	137,10
5	6885.0606.018	klin	6,13
6	100.02.01.100	walek	500,05
7	6885.0606.040	klin	8,31
8	100.02.04.105	pierścień dystansowy	66,57
9	100.02.03.105	pierścień ślizgowy	69,96
10	000.11.35.102	uszczelka wałka	78,20
11	200.40.00.100	walec 200mm	2 665,85
	250.40.00.100	walec 250mm	2 838,42
	300.40.00.100	walec 300mm	2 940,19
12	100.02.06.100	nakrętka	61,52
13	150.40.00.100	walec rozprężny 200mm	1 169,92
	300.41.00.100	walec rozprężny 300mm	1 773,72
20	0472.0052.000	pierścień Segera	8,94
21	6205.0025.205	łożysko	102,99
22	6885.0606.010	klin	6,13
23	100.02.01.200	walek	500,05
24	6885.0606.025	klin	6,13
25	100.02.03.200	pierścień dystansowy	37,57
26	000.11.40.102	uszczelka wałka	67,40

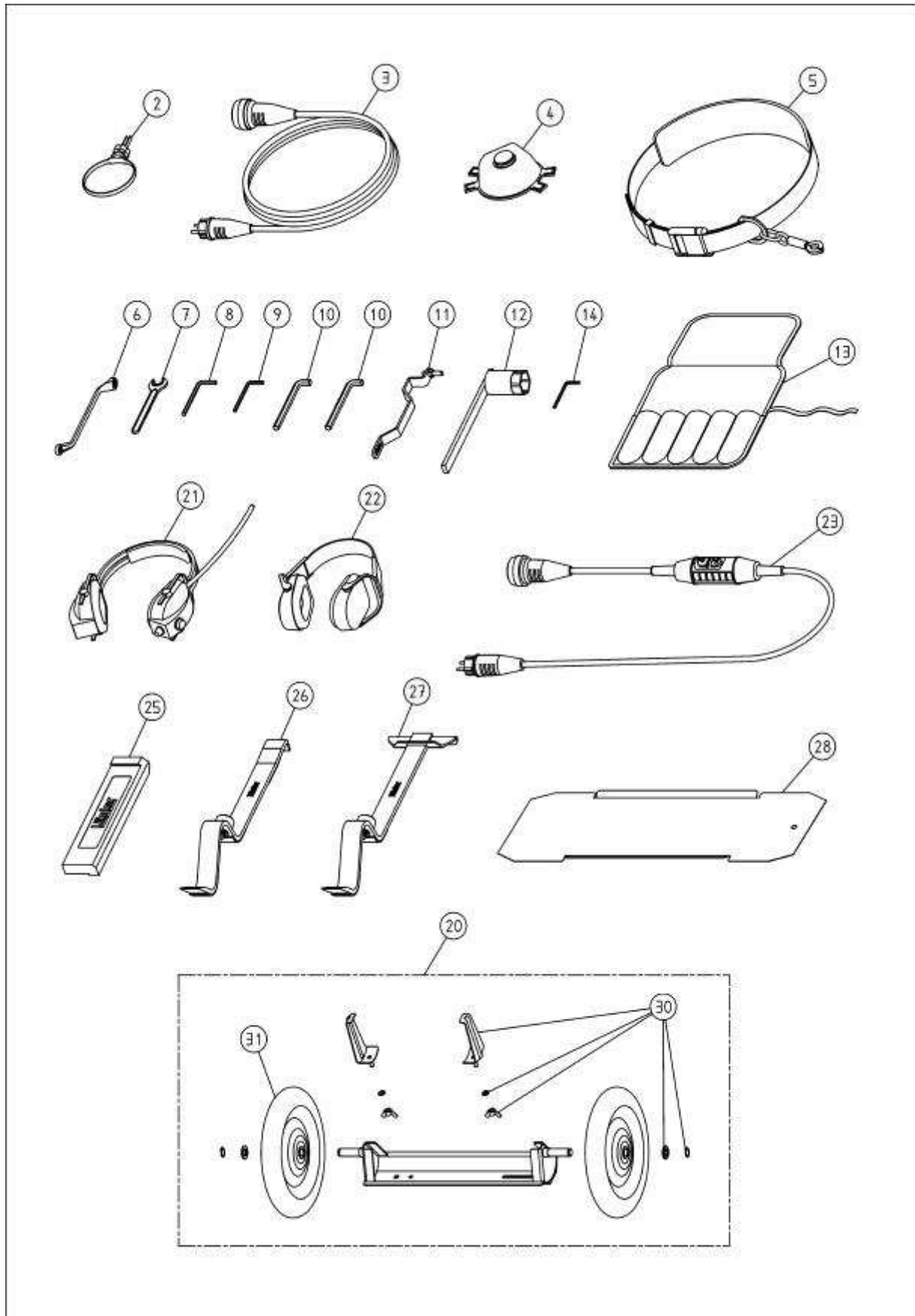
STOLARSKI

ELF – cennik części zamiennych



poz.	nr art.	nazwa	PLN netto
1	100.65.00.100	silnik 220V/50Hz/2.2kW	6 577,40
	105.65.00.100	silnik 400V/50Hz/4.0kW	7 117,57
2	000.71.26.087	pasek klinowy 17 x 875	63,00
	000.71.26.090	pasek klinowy 17 x 900	101,58
3	000.71.24.065	pasek klinowy 10 x 650	45,00
4	0912.1008.020	śruba, łeb z gniazdem sześciokątnym	3,19
5	0127.1008.000	podkładka sprężynująca	1,85
6	100.65.29.200	podparcie silnika	215,62
7	0933.1008.020	śruba	3,96
9	100.65.30.100	pokrętło	62,93
10	100.65.25.100	mocowanie silnika	152,95
11	100.65.09.100	osłona wentylatora	140,75
12	7500.1005.006	śruba, łeb soczewkowy	4,79
13	0471.0030.000	pierścień Segera	4,09
14	100.65.08.105	wentylator	75,07
16	6885.0807.020	klin	7,28
17	6885.0606.025	klin	6,13
18	100.65.06.100	koło pasowe	372,47
19	000.10.10.061	podkładka	23,51
20	0912.1006.014	śruba, łeb z gniazdem sześciokątnym	2,56
21	100.65.80.105	śruba oczkowa	33,67
22	100.65.35.100	napinacz silnika	93,72
23	0933.1008.022	śruba	3,96
26	000.65.43.251	kabel 3 x 2,5 mm ² (do roku 2007)	187,51
	000.65.45.151	kabel 5 x 1,5 mm ² (do roku 2007)	230,83
	100.65.75.100	kabel 3 x 2,5 mm ² (od roku 2008)	191,86
	105.65.75.100	kabel 5 x 1,5 mm ² (od roku 2008)	232,23
27	100.65.40.100	skrzynka rozdzielcza	475,65
	102.65.40.100	skrzynka rozdzielcza (3 fazy)	1 019,27
28	000.65.10.041	kondensator	416,49
29	000.65.62.211	pokrętło wyłącznika	51,62
30	000.65.60.253	wyłącznik	720,78
	000.65.60.401	wyłącznik (3 fazy)	716,57
31	000.65.10.061	kondensator	307,62
32	000.65.20.035	stycznik	720,78
	000.65.20.032	stycznik (3 fazy)	743,78
33	102.65.60.100	wyłącznik bezpieczeństwa	740,97
34	000.65.62.221	czerwony przycisk wyłącznika bezpieczeństwa	130,14

ELF – cennik części zamiennych



ELF – cennik części zamiennych



poz.	nr art.	nazwa	PLN netto
2	000.01.40.110	multiclip	37,37
3	000.65.53.251	przedłużacz 3 x 2,5 mm ² / 10 m	507,65
	000.65.53.252	przedłużacz 3 x 2,5 mm ² / 20 m	948,10
	000.65.55.151	przedłużacz 5x1,5mm ² /10m (3 fazy)	677,98
4	000.01.20.010	maska przeciwpyłowa	79,86
5	000.01.50.010	pas	351,38
6	000.95.21.103	klucz oczkowy odgięty	43,44
7	000.95.11.171	klucz płaski	23,26
8	000.93.11.061	klucz imbusowy 6mm	16,67
9	000.93.11.051	klucz imbusowy 5mm	12,65
10	000.93.11.101	klucz imbusowy 10mm	27,79
11	100.00.50.100	przyrząd do nastawiania kótek	74,49
12	100.00.45.105	klucz do walca	111,80
13	000.01.30.011	torba na narzędzia	76,79
	200.98.00.100	torba narzędziowa (komplet)	286,15
14	000.93.11.041	klucz imbusowy 4mm	11,63
20	720.00.00.200	wózek TRANSCART (komplet)	1 047,76
21	000.01.10.011	słuchawki ochronne MUSIMUFF	964,71
22	000.01.10.021	słuchawki ochronne POCKET	242,77
23	000.01.65.020	wtyczka z zabezpieczeniem	804,99
25	701.10.00.100	pobijak	159,72
26	702.00.00.200	łapka do parkietu 43cm	194,86
27	703.00.00.200	łapka do parkietu 55cm	204,44
28	200.00.40.105	szablon ELF 200	100,75
	250.00.40.105	szablon ELF 250	108,61
	300.00.40.105	szablon ELF 300	112,51
30	720.10.00.200	akcesoria TRANSCART	106,95
31	720.05.00.205	kółko TRANSCART	241,62

STOLARSKI