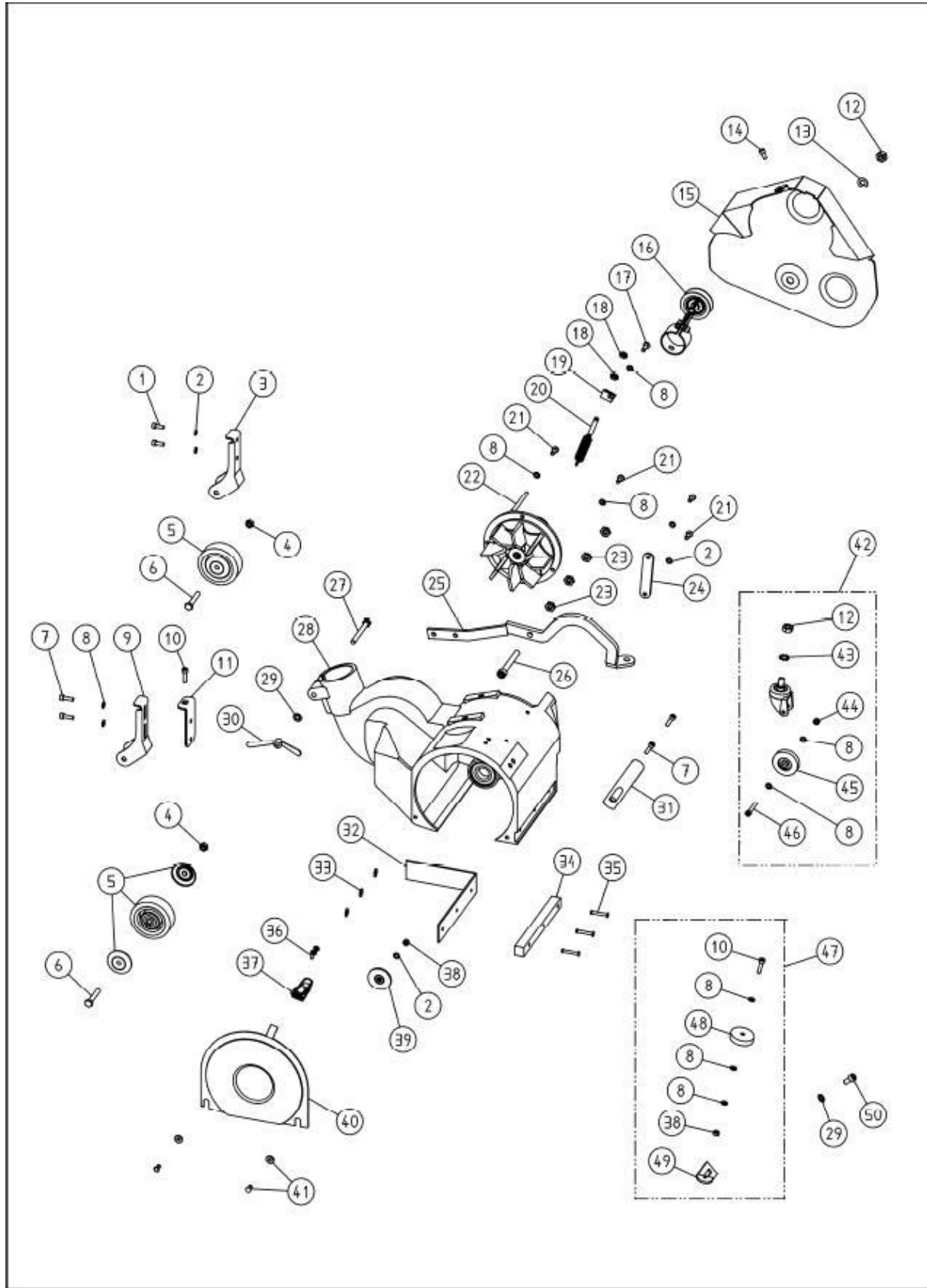


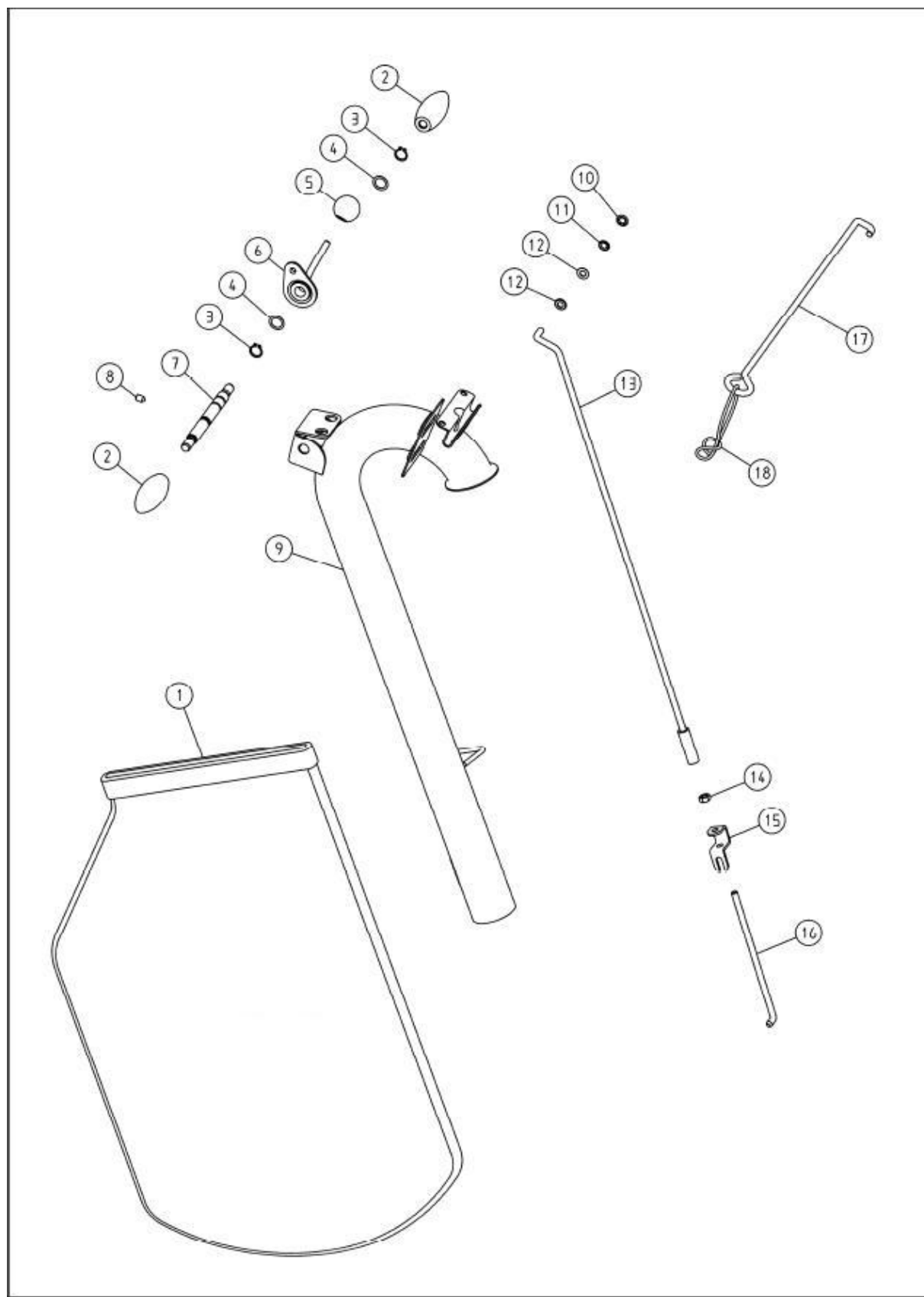
# PROFIT – cennik części zamiennych



## PROFIT – cennik części zamiennych



poz.	nr art.	nazwa	PLN netto
1	0912.1006.016	śruba	2,55
2	6797.1006.900	podkładka	1,66
3	150.05.01.200	widelec lewego kółka	86,96
4	0980.1008.000	nakrętka	5,93
5	150.05.09.100	kółko tylne	105,78
6	0931.1008.050	śruba	4,66
7	0912.1006.020	śruba	3,70
8	0125.1006.000	podkładka	1,53
9	150.05.02.200	widelec prawego kółka	92,38
10	0912.1006.025	śruba	4,08
11	150.05.03.100	plytka metalowa	46,51
12	0934.1010.000	nakrętka	2,11
13	0125.1010.000	podkładka	3,45
14	0912.1006.012	śruba	2,55
15	150.50.01.100	osłona	524,63
16	150.58.00.200	napinacz paska (komplet)	422,87
17	7500.1006.020	śruba	11,61
18	0439.1008.000	nakrętka	2,74
19	150.04.06.100	kątownik do sprężyny	21,95
20	150.04.25.100	sprężyna z nakrętką	47,53
21	7500.1006.016	śruba	11,17
22	150.10.00.200	wentylator	978,69
23	0439.1010.000	nakrętka	3,19
24	150.04.08.100	nakładka stykowa	22,78
25	150.04.00.100	podnośnik	184,00
26	0912.1010.080	śruba	9,70
27	0931.1008.075	śruba	7,66
28	150.01.00.100	obudowa	3 139,92
29	0125.1008.000	podkładka	1,53
30	000.20.45.083	nakrętka motylkowa	30,05
31	000.20.10.121	uchwyt	90,40
32	150.01.02.100	filc uszczelniający	66,93
33	9021.1005.000	podkładka	2,23
34	150.01.01.100	filc odbojnicy	61,06
35	7337.1005.033	nit	4,72
36	7500.1005.012	śruba	3,45
37	100.01.05.105	zamek osłony	58,38
38	0934.1006.000	nakrętka	2,23
39	100.45.01.105	rolka prowadząca	206,33
40	150.01.03.100	osłona	109,10
41	100.01.08.200	nakrętka wieńcowa (komplet)	30,82
42	150.06.00.300	kółko (komplet)	195,42
43	6797.1010.900	podkładka	2,04
44	0980.1006.000	nakrętka	5,93
45	465.05.09.105	kółko	51,81
46	0912.1006.940	śruba	3,70
47	150.60.00.100	rolka odbojowa z uchwytem	148,85
48	100.60.02.200	rolka odbojowa	46,26
49	150.60.01.100	uchwyt rolki odbojowej	35,28
50	0912.1008.016	śruba	3,06

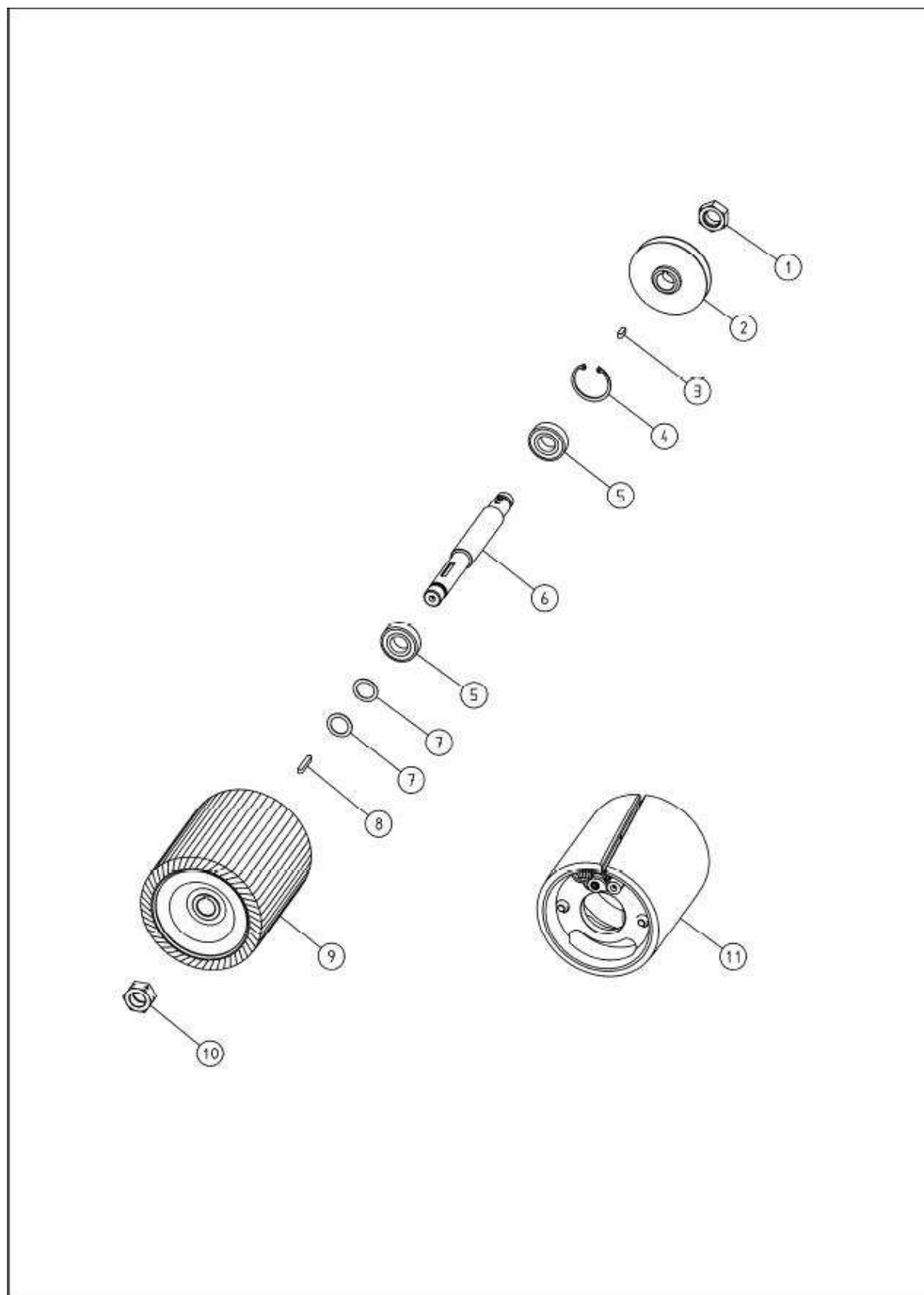


## PROFIT – cennik części zamiennych



poz.	nr art.	nazwa	PLN netto
1	150.00.80.105	worek	134,94
2	000.20.31.351	rączka	59,65
3	0471.0015.000	pierścień Segera	2,23
4	0988.0015.005	podkładka	3,96
5	000.20.56.351	gałka	23,93
6	150.20.18.200	dźwignia	134,30
7	100.20.17.200	oś rękojeści	77,90
8	0914.0008.012	wkręt dociskowy	10,46
9	150.20.01.200	rura ssawna	517,86
	150.20.00.200	rura ssawna (komplet)	1 096,21
10	000.17.21.081	łącznik szybkomocujący	4,21
11	000.17.20.081	łącznik szybkomocujący	4,21
12	0125.1008.000	podkładka	1,53
13	150.20.25.100	pręt górny	191,78
14	0934.1008.000	nakrętka	2,23
15	150.20.24.100	łącznik	39,17
16	150.20.33.100	pręt dolny	76,75
17	100.20.26.100	wspornik do kabla	70,50
18	00.000.41.002	pierścień	13,40

STOLARSKI



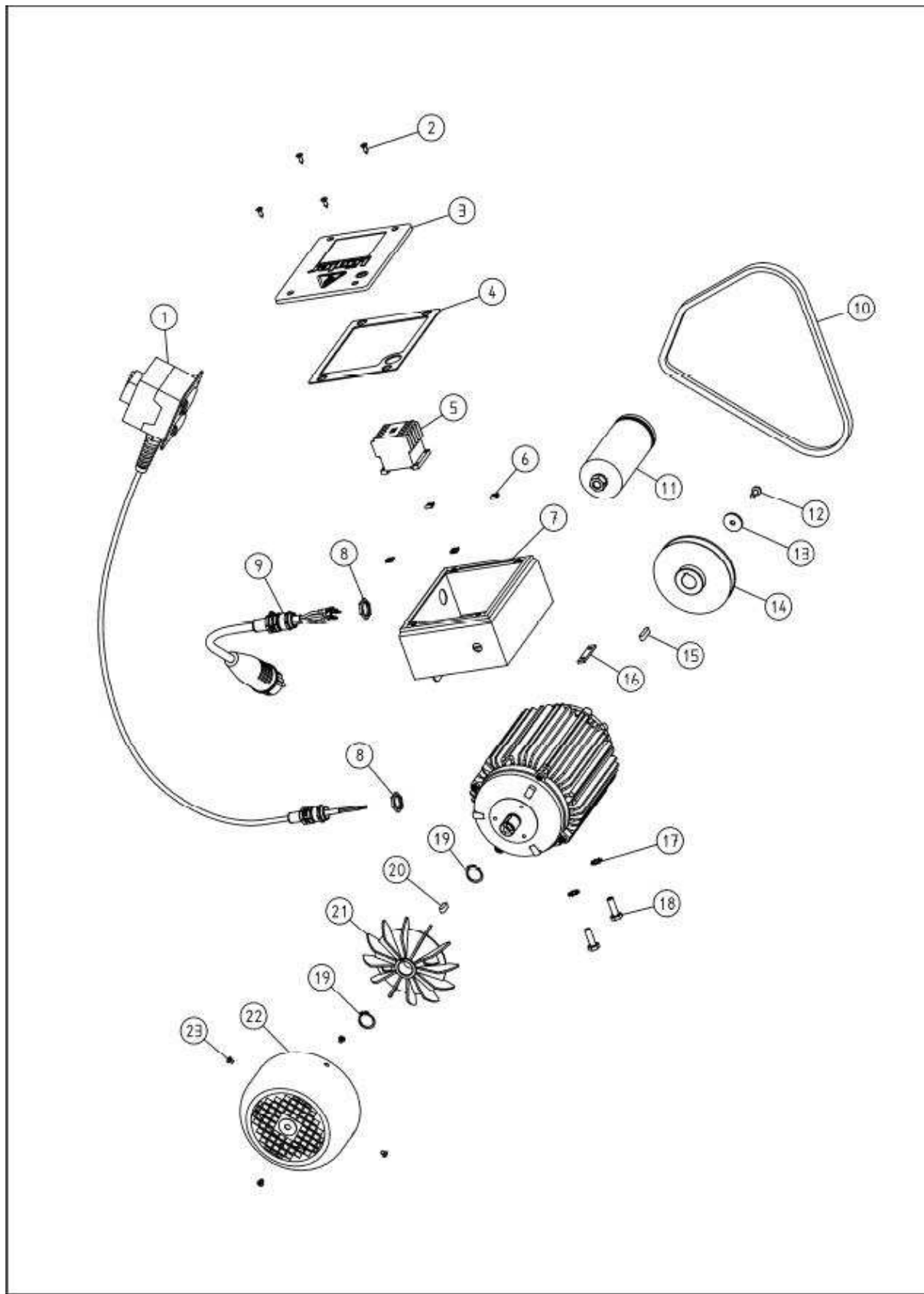
## PROFIT – cennik części zamiennych



poz.	nr art.	nazwa	PLN netto
1	100.02.05.100	nakrętka	61,44
2	150.36.00.100	koło pasowe	297,50
3	6885.0606.018	klin	6,12
4	0472.0052.000	pierścień Segera	8,93
5	6205.0025.205	łożysko	102,85
6	150.02.01.100	walek	415,08
7	0988.0025.010	podkładka	6,64
8	6885.0606.040	klin	8,29
9	150.40.00.100	walec rozprężny 200mm	1 168,31
10	100.02.06.100	nakrętka	61,44
11	200.40.00.100	walec 200mm	2 662,18



# PROFIT – cennik części zamiennych



## PROFIT – cennik części zamiennych

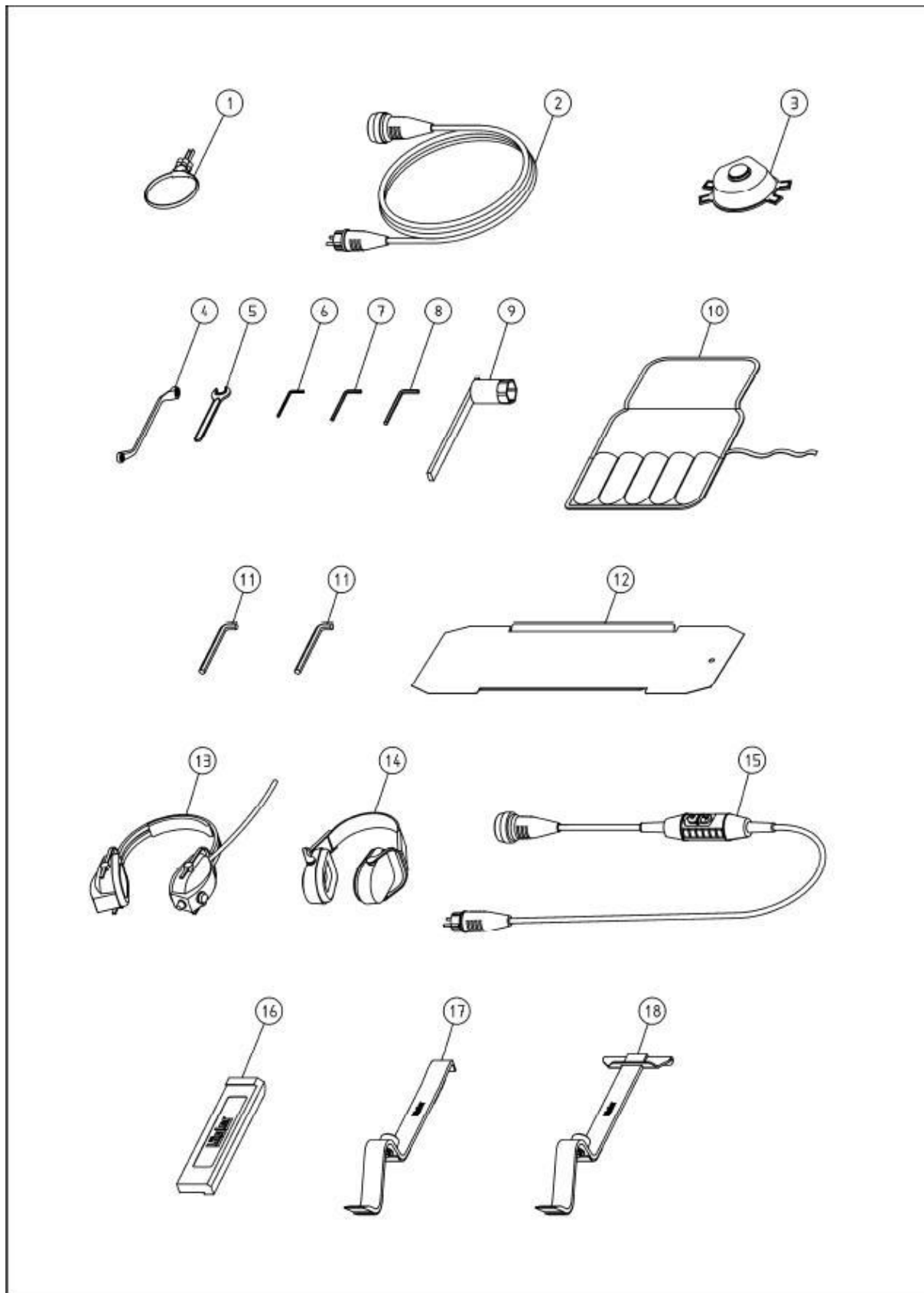


poz.	nr art.	nazwa	PLN netto
	150.65.00.100	silnik 230V/50Hz	5 310,97
1	150.65.60.200	wyłącznik kpl.(od roku 2008)	540,26
	150.65.60.100	wyłącznik kpl.(do roku 2007)	540,26
2	7983.1042.013	śruba	2,55
3	150.65.47.100	pokrywa	131,11
4	465.65.48.105	uszczelka	40,32
5	000.65.20.012	stycznik	334,82
6	000.50.10.109	nakrętka	12,31
7	150.65.40.100	skrzynka	181,00
8	000.68.60.207	nakrętka	12,63
	000.68.60.163	nakrętka	13,65
9	100.65.75.100	kabel 3 x 2,5 mm <sup>2</sup> (od roku 2008)	191,59
	000.65.43.251	kabel 3 x 2,5 mm <sup>2</sup> (do roku 2007)	187,25
10	000.71.52.083	pasek klinowy 13 x 830	72,41
11	000.65.10.041	kondensator	415,91
12	7500.1006.016	śruba	11,17
13	000.10.10.061	podkładka	23,48
14	150.65.06.100	koło pasowe	321,04
15	6885.0606.025	klin	6,12
16	150.65.31.100	płytko metalowa	19,59
17	6797.1008.900	podkładka	1,66
18	900.02.49.105	śruba	10,08
19	0471.0020.000	piersień Segera	3,89
20	6885.0606.018	klin	6,12
21	900.65.08.100	wentylator	52,64
22	150.65.09.100	osłona wentylatora	94,04
23	7985.1004.805	śruba	3,19

# STOLARSKI



# PROFIT – cennik części zamiennych



## PROFIT – cennik części zamiennych



poz.	nr art.	nazwa	PLN netto
1	000.01.40.110	multiclip	37,32
2	000.65.53.251	przedłużacz 3 x 2,5 mm <sup>2</sup> / 10 m	506,95
	000.65.53.252	przedłużacz 3 x 2,5 mm <sup>2</sup> / 20 m	946,79
3	000.01.20.010	maska przeciwpyłowa	79,75
4	000.95.21.103	klucz oczkowy odgięty	43,38
5	000.95.11.171	klucz płaski	23,22
6	000.93.11.041	klucz imbusowy 4mm	11,61
7	000.93.11.051	klucz imbusowy 5mm	12,63
8	000.93.11.061	klucz imbusowy 6mm	16,65
9	100.00.45.105	klucz do walca	111,65
10	000.01.30.011	torba na narzędzia	76,69
	150.98.00.100	torba narzędziowa (komplet)	266,17
11	000.93.11.101	klucz imbusowy 10mm	27,75
12	200.00.40.105	szablon	100,61
13	000.01.10.011	słuchawki ochronne MUSIMUFF	963,38
14	000.01.10.021	słuchawki ochronne POCKET	242,44
15	000.01.65.020	wtyczka z zabezpieczeniem	803,88
16	701.10.00.100	pobijak	159,50
17	702.00.00.200	łapka do parkietu 43cm	194,59
18	703.00.00.200	łapka do parkietu 55cm	204,16

# STOLARSKI