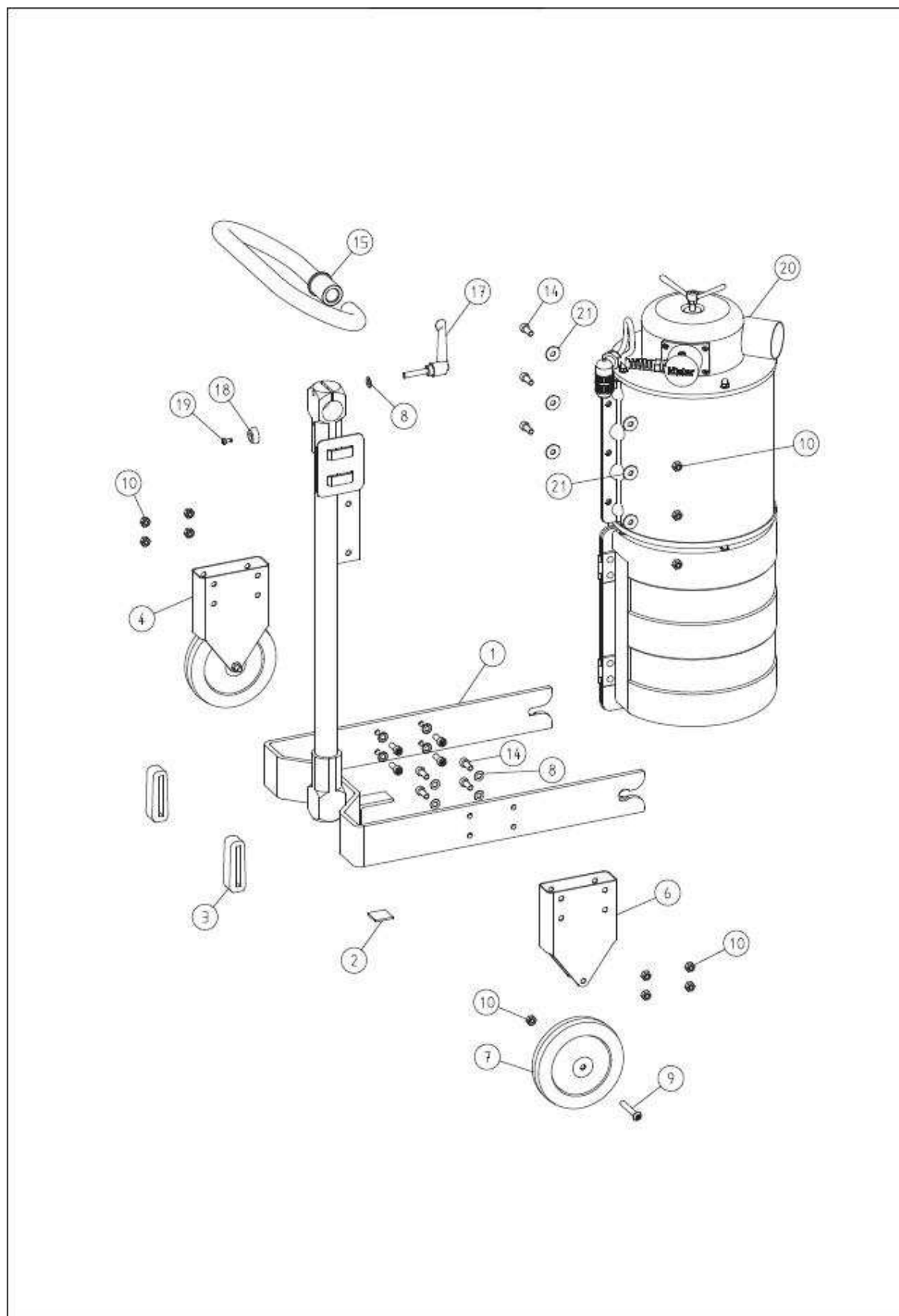


TRIO – cennik części zamiennych



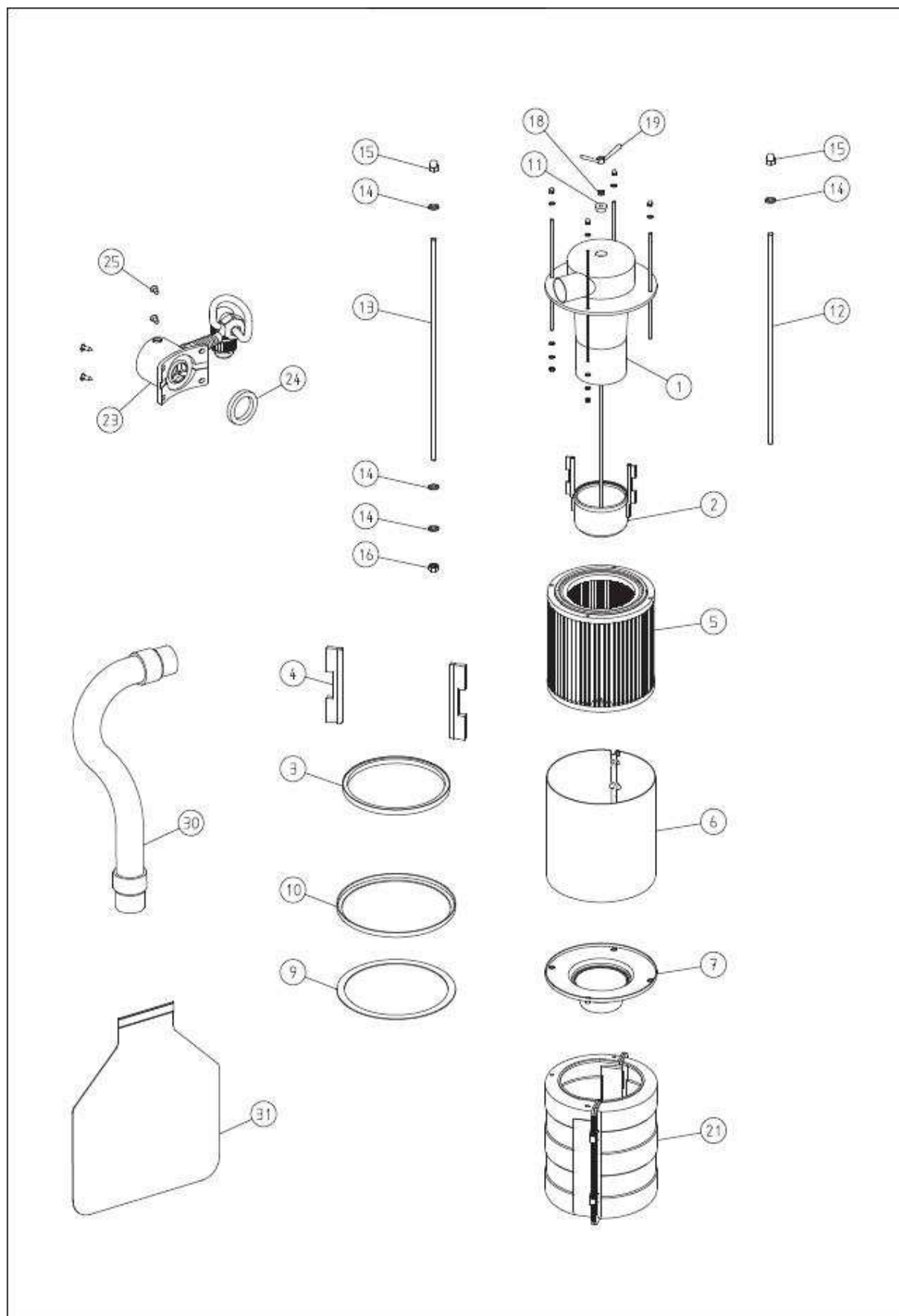
TRIO – cennik części zamiennych



poz.	nr art.	nazwa	PLN netto
	900.70.00.100	rama jezdna (komplet)	5 496,41
1	900.70.05.100	rama (komplet)	853,80
2	900.70.25.105	podkładka filcowa	10,16
3	900.70.80.105	guma zabezpieczająca	73,28
4	900.70.36.100	kółko (komplet)	415,53
6	900.70.34.100	uchwyt kółka	166,24
7	900.70.32.105	kółko	192,05
8	0125.1008.000	podkładka	1,53
9	7380.1008.055	śruba, łeb soczewkowy	5,11
10	0980.1008.000	nakrętka	5,94
14	0912.1008.020	śruba, łeb z gniazdem sześciokątnym	3,19
15	900.70.70.200	uchwyt	250,95
17	000.20.40.081	blokada uchwytu	114,68
18	900.70.52.105	gumowa nakładka dystansowa	14,12
19	7500.1005.012	śruba, łeb soczewkowy	3,45
20	900.00.16.100	separator (komplet)	3 645,96
21	9021.0208.000	podkładka	10,92

STOLARSKI

TRIO – cennik części zamiennych



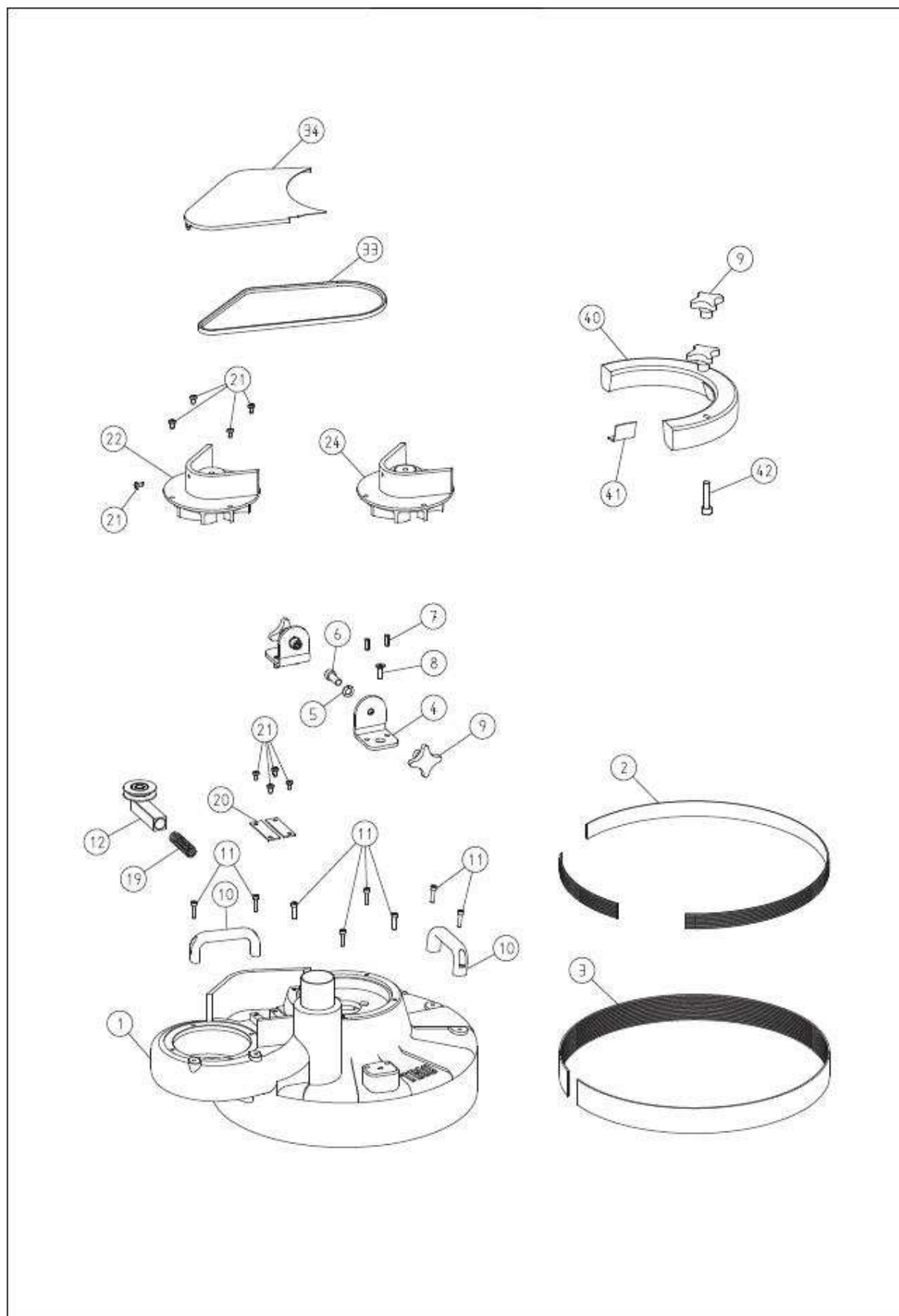
TRIO – cennik części zamiennych



poz.	nr art.	nazwa	PLN netto
1	900.16.10.100	górná część separatora	435,84
2	900.16.21.100	szczotka do filtra kpl.	815,53
3	900.16.23.100	uszczelka	22,81
4	900.16.45.105	szczotka do czyszczenia filtra	37,37
5	900.16.18.105	filtr	588,09
6	900.16.19.100	osłona ochronna	294,08
7	900.16.17.100	dolna część separatora (komplet)	239,13
9	900.16.25.105	uszczelka	24,28
10	900.16.22.100	pierścień	35,71
11	900.03.30.105	korek gumowy z otworem	23,96
12	900.16.27.105	pręt gwintowany, krótki	28,37
13	900.16.26.105	pręt gwintowany, długi	28,37
14	0125.1006.000	podkładka	1,53
15	1587.1006.000	nakrętka	6,90
16	0980.1006.000	nakrętka	5,94
18	0934.1008.000	nakrętka	2,24
19	000.20.45.083	nakrętka motylkowa	30,09
21	900.17.00.100	osłona worka (komplet)	839,04
23	900.15.00.100	czujnik, komplet	493,92
24	900.15.40.100	podkładka uszczelniająca	22,30
25	7983.1042.013	wkręt	2,56
30	900.14.00.105	wąż ssawny	349,02
31	900.00.80.105	worki	205,08

STOLARSKI

TRIO – cennik części zamiennych



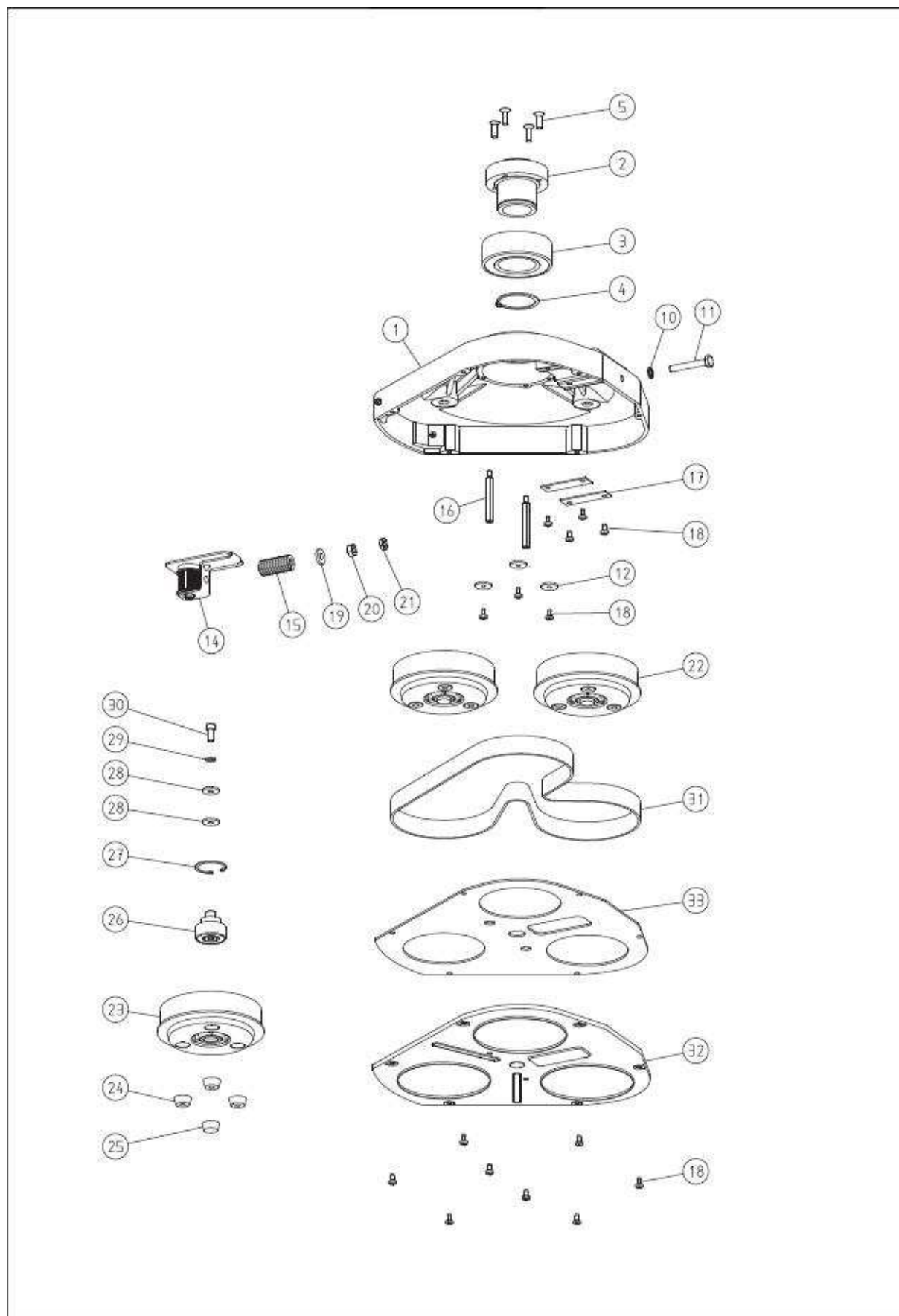
TRIO – cennik części zamiennych



poz.	nr art.	nazwa	PLN netto
1	900.01.10.200	obudowa	2 948,11
2	900.01.42.100	rzep samoprzylepny	102,35
3	900.01.50.100	taśma uszczelniająca na rzep	76,41
	900.01.50.105	taśma uszczelniająca na rzep (50m)	1 646,46
4	900.01.60.100	kątownik	22,11
5	0127.1012.000	podkładka sprężynująca	3,39
6	0912.1012.030	śruba, łeb z gniazdem sześciokątnym	4,34
7	1481.0008.020	kołek sprężynujący	4,02
8	7991.1008.025	śruba, łeb stożkowy	3,07
9	000.20.20.121	pokrętło	60,37
10	000.20.10.121	uchwyt	90,53
11	0912.1006.025	śruba, łeb z gniazdem sześciokątnym	4,09
12	900.58.00.200	napinacz paska, komplet	415,53
19	000.31.20.091	sprężyna naciskowa	34,18
20	900.01.20.200	płytką prowadząca	19,17
21	7500.1006.012	śruba, łeb soczewkowy	3,45
22	900.10.00.200	wkład wentylatora (komplet)	921,26
24	902.10.00.200	wkład wentylatora (komplet)	933,08
33	000.71.51.085	pasek klinowy 10x850	56,54
34	900.50.10.100	pokrywa	108,61
40	900.80.00.100	dodatkowe dociążenie (komplet)	265,97
41	900.80.21.105	filc	10,16
42	0912.1012.050	śruba, łeb z gniazdem sześciokątnym	5,11

STOLARSKI

TRIO – cennik części zamiennych



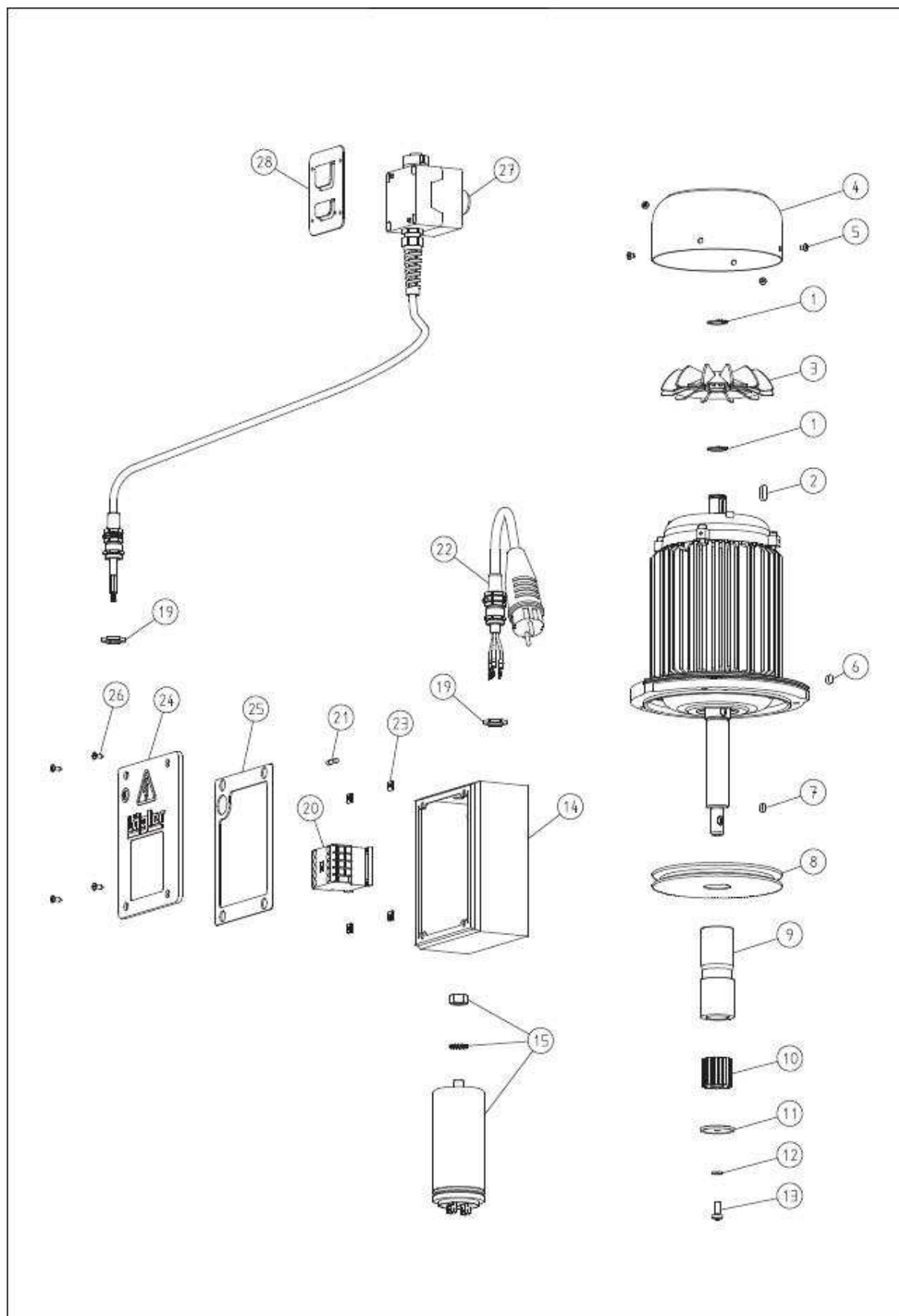
TRIO – cennik części zamiennych



poz.	nr art.	nazwa	PLN netto
	900.07.00.100	obudowa wewnętrzna (komplet)	9 785,28
1	900.07.10.200	obudowa wewnętrzna	1 467,32
2	900.07.20.100	głowica	397,06
3	3212.0060.202	łożysko	587,00
4	0471.0060.000	pierścień Segera	21,98
5	7991.1008.025	śruba, łeb stożkowy	3,07
10	6797.1010.000	podkładka zębata	2,04
11	0933.1010.065	śruba	7,35
12	000.10.10.061	podkładka	23,51
14	900.67.00.200	napinacz paska zębatego (komplet)	545,03
15	000.31.25.061	sprężyna	78,45
16	900.07.42.205	bolec dystansowy	32,46
17	900.01.20.200	płytką prowadząca	19,17
18	7500.1006.012	śruba, łeb soczewkowy	3,45
19	7349.1010.000	podkładka	6,96
20	0934.1010.000	nakrętka	2,11
21	0439.1010.000	nakrętka sześciokątna	3,19
22	900.03.00.100	głowica (komplet)	547,20
23	900.03.20.200	głowica	291,90
24	900.03.30.105	korek gumowy z otworem	23,96
25	900.03.35.105	korek gumowy bez otworu	23,96
26	900.03.10.100	oś	283,79
27	0472.0047.000	pierścień Segera	10,16
28	000.10.10.081	podkładka	23,51
29	0127.1008.000	podkładka sprężynująca	1,85
30	0912.1008.020	śruba, łeb z gniazdem sześciokątnym	3,19
31	000.75.28.150	pasek zębaty	152,25
32	900.07.32.100	pokrywa (komplet)	233,57
33	900.07.31.105	filc uszczelniający	139,21

STOLARSKI

TRIO – cennik części zamiennych

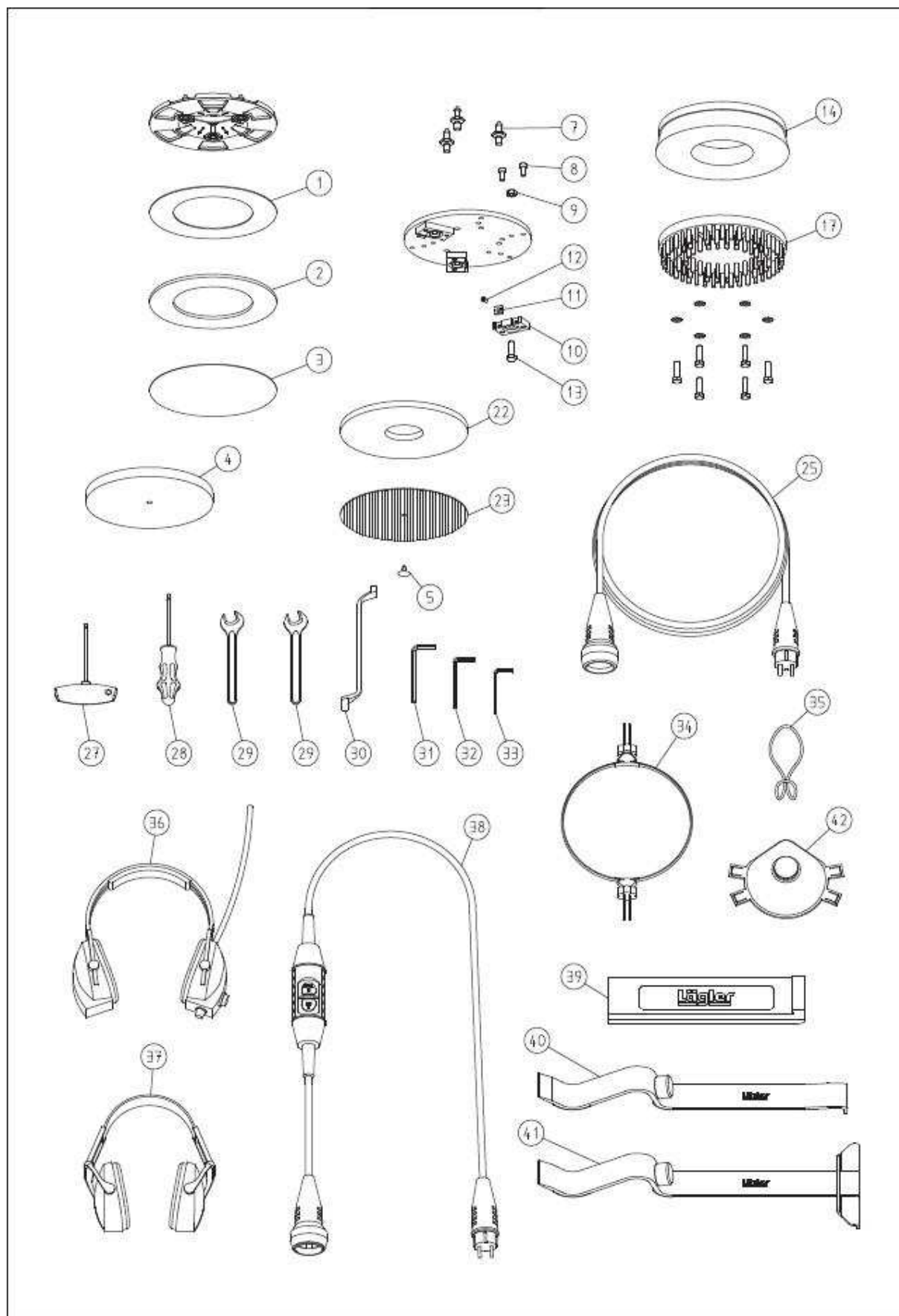


TRIO – cennik części zamiennych



poz.	nr art.	nazwa	PLN netto
	900.65.00.100	silnik 230V/50 HZ	6 657,70
	905.65.00.100	silnik 220V/50HZ 3 fazy	6 657,45
1	0471.0020.000	pierścień Segera	3,90
2	6885.0606.018	klin	6,13
3	900.65.08.100	wentylator	52,71
4	900.65.09.100	osłona wentylatora	92,89
5	7985.1004.805	śruba	3,19
6	6885.0606.010	klin	6,13
7	6885.0505.010	klin	6,13
8	900.65.06.100	koło pasowe	290,18
9	900.65.43.200	tuleja dystansowa	123,50
10	900.65.41.105	kółko zębate	188,85
11	900.65.42.100	podkładka	29,07
12	0127.1006.000	podkładka sprężynująca	3,45
13	7985.1006.816	śruba, łeb soczewkowy	4,22
14	900.65.40.100	skrzynka rozdzielcza	170,26
15	000.65.10.041	kondensator	416,49
19	000.68.60.163	nakrętka (do roku 2007)	13,67
	000.68.60.207	nakrętka (od roku 2008)	12,65
20	000.65.20.012	stycznik	335,28
21	000.65.80.061	bezpiecznik	10,86
22	000.65.43.251	kabel 3 x 2,5 mm ² (do roku 2007)	187,51
	100.65.75.100	kabel 3 x 2,5 mm ² (od roku 2008)	191,86
	000.65.45.151	kabel 5 x 1,5 mm ² / 3 fazy	230,83
23	000.50.10.109	nakrętka spinająca	12,33
24	900.65.47.100	pokrywa skrzynki rozdzielczej	131,29
25	465.65.48.105	uszczelka	40,38
26	7983.1042.013	wkręt	2,56
27	900.65.60.100	wyłącznik (do roku 2007)	578,25
	900.65.60.200	wyłącznik (od roku 2008)	578,25
28	900.65.55.200	uchwyt wyłącznika	66,64

TRIO – cennik części zamiennych



TRIO – cennik części zamiennych



poz.	nr art.	nazwa	PLN netto
	900.02.10.200	dysk uniwersalny	246,16
1	900.02.12.305	pierścień 200 mm (rzep)	51,49
2	900.02.13.205	pierścień elastyczny 200/125mm (rzep)	91,04
5	900.02.23.105	zatyčka plastikowa	3,07
6	900.02.40.100	talerz skrawający (komplet)	856,10
7	900.02.42.105	bolec	40,12
8	0912.1006.014	śruba, łeb z gniazdem sześciokątnym	2,56
9	0934.1008.000	nakrętka	2,24
10	900.02.43.100	oprawka płytki skrawającej	174,54
11	900.02.45.105	płytki skrawająca (10szt.)	807,99
12	900.02.47.105	śruba mocująca do płytek skrawających	22,11
13	900.02.49.105	śruba	10,09
14	900.02.30.105	talerz ze szczotką	268,33
	900.02.50.100	talerz ze szczotką stalową (komplet)	856,10
17	900.02.52.100	talerz ze szczotką stalową (dodatkowy zestaw)	565,09
25	000.65.53.251	przedłużacz 3 x 2,5 mm ² / 10 m	507,65
	000.65.53.252	przedłużacz 3 x 2,5 mm ² / 20 m	948,10
27	000.91.40.301	wkrętak PH	68,62
28	000.91.30.151	wkrętak TX	67,98
29	000.95.11.171	klucz płaski	23,26
30	000.95.21.103	klucz oczkowy odgięty	43,44
31	000.93.11.061	klucz imbusowy 6mm	16,67
32	000.93.11.051	klucz imbusowy 5mm	12,65
33	000.93.11.041	klucz imbusowy 4mm	11,63
34	000.01.40.112	multiclip	54,82
35	00.000.41.002	pierścień	13,42
36	000.01.10.011	słuchawki ochronne MUSIMUFF	964,71
37	000.01.10.021	słuchawki ochronne POCKET	242,77
38	000.01.65.020	wtyczka z zabezpieczeniem	804,99
39	701.10.00.100	pobijak	159,72
40	702.00.00.200	łapka do parkietu 43cm	194,86
41	703.00.00.200	łapka do parkietu 55cm	204,44
42	000.01.20.010	maska przeciwpyłowa	79,86