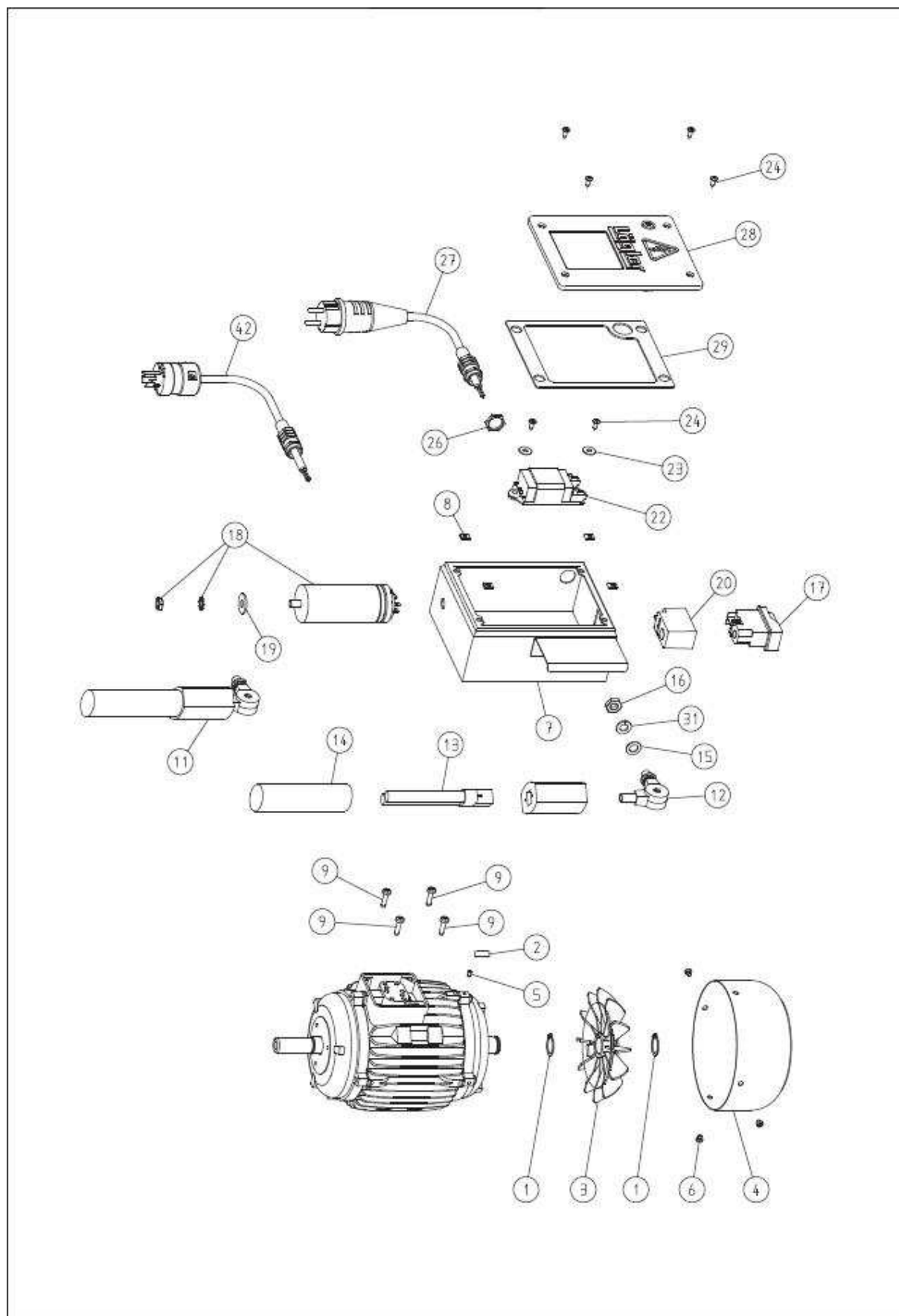


UNICO – cennik części zamiennych



poz.	nr art.	nazwa	PLN netto
4	000.63.12.071	pierścień gumowy	10,48
8	465.20.26.100	drut	65,10
9	6797.1006.000	podkładka zębata	1,66
10	0912.1006.016	śruba, łeb z gniazdem sześciokątnym	2,56
11	465.08.00.100	obudowa wentylatora	595,88
12	465.14.00.105	wąż	266,54
13	465.05.00.200	kółko (komplet)	181,19
14	0912.1006.020	śruba, łeb z gniazdem sześciokątnym	3,71
15	0912.1006.940	śruba, łeb z gniazdem sześciokątnym	3,71
16	7500.1005.830	śruba, łeb stożkowy	4,22
17	0988.0018.010	podkładka precyzyjna	7,99
18	6885.0404.040	klin	7,28
19	465.08.02.100	wentylator	225,97
20	465.65.06.100	koło pasowe	203,93
21	000.10.10.061	podkładka	23,51
23	465.08.10.105	metalowa podkładka oddzielająca	64,14
24	000.20.30.121	uchwyt	60,31
25	9021.1005.000	podkładka	2,24
26	0912.1005.016	śruba, łeb z gniazdem sześciokątnym	2,36
27	000.01.40.011	pierścień	13,42
28	465.08.21.105	filc	10,61
29	000.20.25.065	blokada kółka	38,46
30	465.60.00.100	rolka odbojowa z uchwytem (komplet)	105,93
31	465.60.10.100	rolka odbojowa z uchwytem	88,23
32	0125.1005.000	podkładka	1,60
33	465.60.01.100	uchwyt rolki odbojowej	41,97
34	0934.1005.000	nakrętka	2,24
35	000.43.15.052	tulejka	9,39
36	465.60.02.100	rolka odbojowa	46,32
40	465.20.08.200	uchwyt	227,44
41	465.20.04.100	blokada uchwyty	198,56
42	465.20.31.200	przedłużka	219,52
	465.20.30.200	przedłużka z uchwytem	407,61
43	465.20.10.200	rurka odgięta (komplet)	270,50
44	000.20.40.084	dźwignia	35,39
45	0980.1008.000	nakrętka	5,94
46	0912.1008.025	śruba, łeb z gniazdem sześciokątnym	3,19
47	0125.1006.000	podkładka	1,53
48	465.05.09.105	kółko	51,88
49	0980.1006.000	nakrętka	5,94

UNICO – cennik części zamiennych



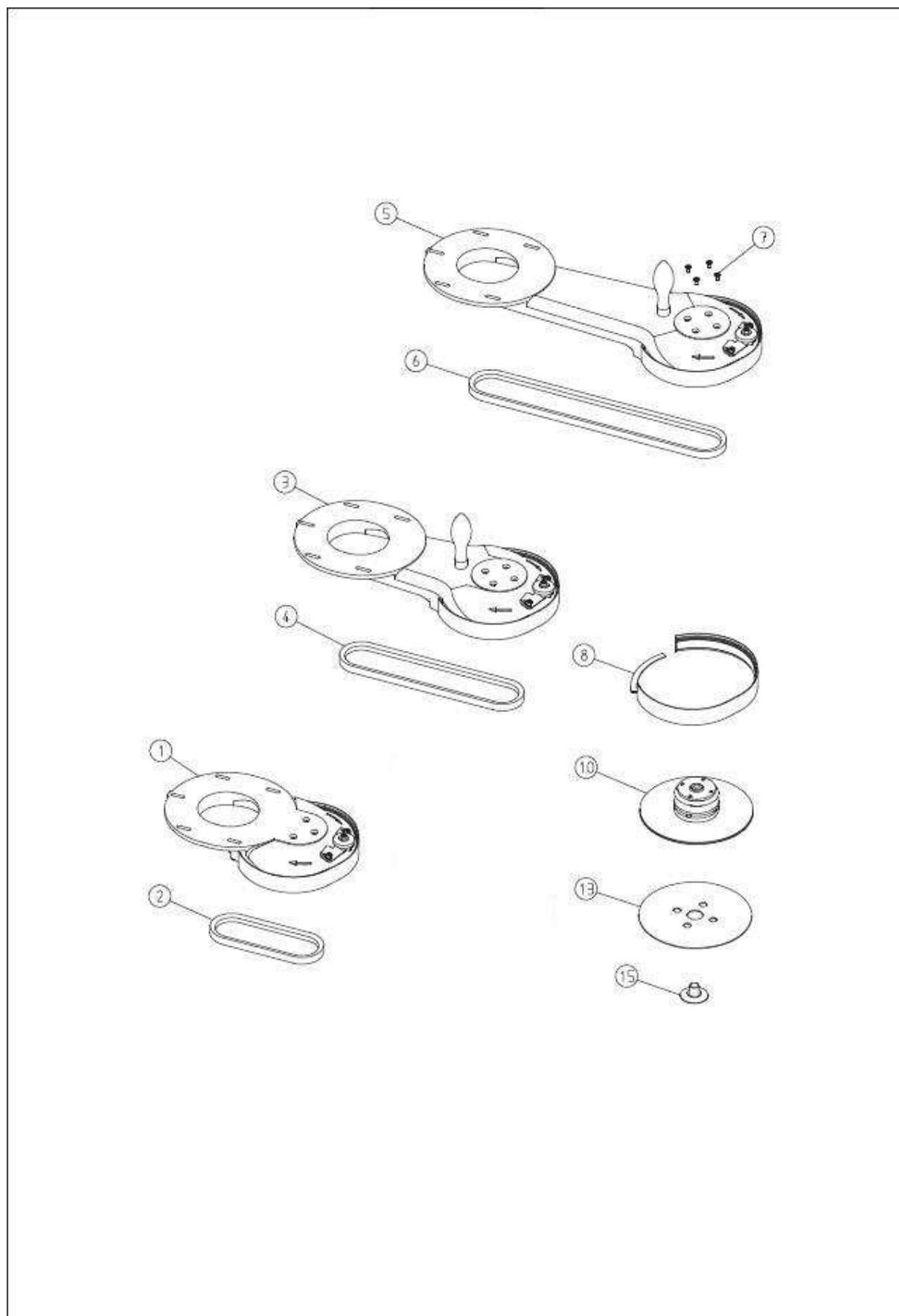
UNICO – cennik części zamiennych



poz.	nr art.	nazwa	PLN netto
1	0471.0020.000	pierścień Segera	3,90
2	6885.0606.018	klin	6,13
3	900.65.08.100	wentylator	52,71
4	900.65.09.100	osłona wentylatora	92,89
5	0913.0004.006	wkręt dociskowy	3,83
6	7985.1004.805	śruba	3,19
7	465.65.40.100	skrzynka rozdzielcza	172,50
8	000.50.10.109	nakrętka	12,33
9	7500.1005.020	śruba, łeb soczewkowy	6,45
11	465.63.01.105	lampa (komplet)	792,40
12	465.63.20.105	przegub	381,28
13	465.63.11.105	żarówka	139,21
14	465.63.12.105	osłona żarówki	125,48
15	0433.1010.000	podkładka	2,40
16	0439.1010.010	nakrętka	3,71
17	000.65.60.256	wyłącznik 230V	227,44
18	000.65.10.031	kondensator	250,63
19	9021.1008.000	podkładka	2,68
20	000.65.62.150	osłona wyłącznika	16,10
22	465.63.52.105	stabilizator 230V/50Hz	313,69
23	9021.1005.000	podkładka	2,24
24	7983.1042.013	wkręt	2,56
26	000.68.60.113	nakrętka	11,63
27	000.65.43.151	kabel 3 x 1,5 mm ²	155,82
28	900.65.47.100	osłona z uszczelką	131,29
29	465.65.48.105	uszczelka	40,38
31	0127.1010.000	podkładka sprężynująca	5,56

STOLARSKI

UNICO – cennik części zamiennych



UNICO – cennik części zamiennych



poz.	nr art.	nazwa	PLN netto
1	425.01.00.200	łapa 105mm (komplet)	1 642,37
2	000.71.25.041	pasek klinowy 13 x 407	68,36
3	445.01.00.200	łapa 230mm (komplet)	1 649,78
4	000.71.25.065	pasek klinowy 13 x 650	67,85
5	465.01.00.200	łapa 350mm (komplet)	1 795,96
6	000.71.25.090	pasek klinowy 13 x 900	69,77
7	0965.1005.810	śruba, łeb stożkowy	2,62
8	465.01.52.100	uszczelnienie do łap	86,18
10	465.01.91.200	dysk szlifujący (komplet)	720,15
13	465.02.12.205	dysk 177mm (rzep)	34,24
	465.02.06.105	dysk 177mm (filc)	32,20
15	465.02.05.100	śruba do mocowania krążków	52,90

STOLARSKI

UNICO – cennik części zamiennych



poz.	nr art.	nazwa	PLN netto
1	465.00.80.105	worek	104,52
2	000.01.40.110	multiclip	37,37
3	000.65.53.151	przedłużacz 3 x 1,5 mm ² / 10 m	458,59
4	000.01.20.010	maska przeciwpyłowa	79,86
5	000.93.11.041	klucz imbusowy 4mm	11,63
6	000.93.11.051	klucz imbusowy 5mm	12,65
7	000.93.11.061	klucz imbusowy 6mm	16,67
9	465.65.00.100	silnik 230V/50Hz	4 018,30
10	000.01.10.021	słuchawki ochronne POCKET	242,77
11	000.01.10.011	słuchawki ochronne MUSIMUFF	964,71
12	701.10.00.100	pobijak	159,72
13	702.00.00.200	łapka do parkietu 43cm	194,86
14	703.00.00.200	łapka do parkietu 55cm	204,44
15	000.01.65.010	wtyczka z zabezpieczeniem	804,99

STOLARSKI