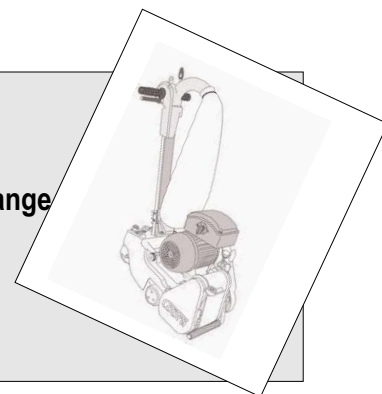




## Serviceordner 2005

### Ersatzteilliste / Spare parts list / Liste des pièces de rechange FRANK Parkettschleifmaschine Cobra, Artikel-Nr. 013316

Jahrgang: 10/2004 bis heute



Pos	SAP	Stck	Bezeichnung	Description	Dénomination
1.00	16318	1	Maschinen Unterteil	machine chassis	Subdivise
4.00	16327	1	Druck-Regulier-Schraube	regular screw	Vis
3.00	16319	1	Staub-Lenkrohr-Halter	dust pipe support	Fixation
3.01	14735	1	Zylinderschraube DIN912 M8x25	Cylinder screw	Vis à tête cylindrique
3.01	16440	1	Griffbezug	PVC handle cover	Coussinets pour poignée
3.02	16321	1	Feder-Zahnscheibe	tooth washer	Disque d'acier à ressort
3.03	16322	1	Klemmschraube	clamping screw	Vis de serrage
3.04	14810	1	Sechskantmutter DIN934 M8	Hexagon nut	Ecrou hexagonal
3.05	16324	1	Distanzbuchse	spacer	Coussinet
3.06	16325	1	Klemmhebel	clamping lever	Levier de serrage
3.07	14828	1	Scheibe M8/125	Washer	Disque
6.00	16328	1	Deckel-Schloß	cover lock	Serrure
6.01	16329	1	Befestigungsschraube	mounting screw	Vis de fixation
6.02	16384	1	Schloss-Raste	lock notch	Serrure
6.03	16385	1	Befestigungsschraube	mounting screw	Vis de fixation
7.00	16330	1	Stiftschraube	locking screw	Boulon fileté
7.01	14810	1	Sechskantmutter DIN934 M8	Hexagon nut	Ecrou hexagonal
7.02	16331	1	Rändelmutter	knurled nut	Ecrou moletée
8.03	16176	1	Walze	drum guard	cylindre
9.00	16332	1	Deckel-Scharnier	cover hinges	charnière pour capots
9.01	18666	1	Sechskantmutter DIN936 M6	Hexagon nut	Ecrou hexagonal
10.00	16334	1	Hauben-Scharnierbolzen	Hexagon nut	Ecrou hexagonal
10.01	16376	1	Kontermutter	lock nut	Ecrou
11.00	16177	1	Anlaufgrad	bumper wheel	Roue de démarrage
11.01	18264	1	Zylinderschraube DIN912 M6x35	Cylinder screw	Vis à tête cylindrique
11.02	14809	1	Sechskantmutter DIN934 M6	Hexagon nut	Ecrou hexagonal
11.03	14827	1	Scheibe M6/125	Washer	Disque
12.00	16336	1	Langloch Eisen	bumper wheel support	Tôle
12.01	14730	1	Zylinderschraube DIN912 M6x20	Cylinder screw	Vis à tête cylindrique
12.02	14827	1	Scheibe M6/125	Washer	Disque
13.00	16178	1	Schleifwalze neu Cobra	sanding drum	cylindre
14.00	16338	1	Spannwalzen-Halter	tension roller holder	Bride de serrage
14.01	16179	1	Druckfeder	pressure spring	Ressort
14.02	16339	1	Druckstück	pressure piece	patin de serrage
14.03	16340	1	Befestigungsschraube	mounting screw	Vis de fixation
14.04	14811	1	Sechskantmutter DIN934 M10	Hexagon nut	Ecrou hexagonal
14.05	16342	1	Spannhebel	tension lever	Goupille de serrage
14.06	16180	1	Ballengriff	handle grip	Manette
14.07	16343	1	Halteschraube	mounting screw	Fixation de vis
14.08	17676	1	Sechskantmutter DIN986 M8	Hexagon nut	Ecrou hexagonal
14.09	16345	1	Haltebolzen	mounting bolt	Tôle de support
14.10	16346	1	Befestigungsschraube	mounting screw	Vis de fixation



Pos	SAP	Stck	Bezeichnung	Description	Dénomination
14.11	16347	1	Augenschraube	adjusting screw	Vis
14.12	14810	2	Sechskantmutter DIN934 M8	Hexagon nut	Ecrou hexagonal
14.13	14810	1	Sechskantmutter DIN934 M8	Hexagon nut	Ecrou hexagonal
14.14	16906	1	Scheibe 9x28x3/440	Washer	Disque
14.15	14736	1	Zylinderschraube DIN912 M8x30	Cylinder screw	Vis à tête cylindrique
14.16	16321	1	Feder Zahnscheibe	Tooth locker wash	Rondelle à dents
15.00	16189	1	Umlenkrollen-Welle	tension roller shaft	rouleau de détournement
15.01	16190	1	Führungsplatte	adjusting plate	Guides
15.02	16191	1	Haltemutter	lock nut	Ecrou
15.03	14831	1	Scheibe M16/125	Washer	Disque
15.04	16193	1	Außenrolle	external roller	Rouille
15.05	16194	2	Kugellager	ball bearing	Roulement à billes
15.06	14726	1	Zylinderschraube DIN912 M6x12	Cylinder screw	Vis à tête cylindrique
15.07	16196	1	Innenrolle leer	inner roll empty	Rouille
15.08	16197	2	Kugellager	ball bearings	Roulement à billes
15.09	16198	1	Pendel-Lager	swivel bearing	Roue dentée
15.10	16199	1	Simmerring	inner packing ring	Bague à lèvres avec ressort
15.11	16200	1	Laufrolle leer	travel roll empty	Galet
15.12	16201	1	Sicherungsring	lock ring	Anneau d'étanchéité
15.13	16202	1	Justierring	adjustment ring	Rouille d'ajuster
15.14	18091	1	Sicherungsring J35/472	Locking ring	Bague de sûreté
15.15	14855	1	Sicherungsring J47/472	Locking ring	Bague de sûreté
15.16	17724	1	Scheibe M16/125	Washer	Disque
15.17	16204	1	Sicherungsring	outer packing ring	Bague de sûreté
15.18	14852	1	Sicherungsring A25/471	Locking ring	Bague de sûreté
15.19	16360	1	Paßscheibe	compens.washer	Rondelle
16.00	16181	1	Schleifwalzenwelle	drum shaft	Arbre
16.01	16361	1	Paßfeder	drum parallel key	Ressort d'ajustage
16.02	16362	1	Paßfeder	pully parallel key	Ressort d'ajustage
17.00	16182	1	Walzenbefestigungsmutter	drum lock nut	Ecrou
18.00	16363	1	Walzenlager A-Seite	outer ball bearing	camp d'laminage
21.00	16183	1	Walzenlager B-Seite	inner ball bearing	camp d'laminage
22.00	16184	1	Distanzbuchse	spacer	Coussinet
23.00	16185	1	Walzen-Riemenscheibe	drum pulley	Rondelle
24.00	16186	1	Befestigungsmutter	pulled lock nut	Ecrou
24.02	16955	1	Distanzbüchse	374/24.02 Spacer	Coussinet
25.00	16364	1	Walzenlagerflansch	drum bearing flange	flasque bride
25.01	16365	4	Befestigungsschraube	mounting screw	Vis de fixation
25.05	16187	2	Sicherungsring	lock ring	Anneau d'étanchéité
26.00	16366	1	Lagerdeckel innen	inner drum cover	Chapeau de palier
26.01	16367	1	Befestigungsschraube	mounting screw	Vis de fixation
26.02	16188	1	Filz-Dichtring	felt packing strip	Joint
27.00	16368	1	Lagerdeckel außen	outer drum cover	Chapeau de palier
27.01	16383	1	Befestigungsschraube	mounting screw	Vis de fixation
28.01	14731	3	Zylinderschraube DIN912 M6x25	Cylinder screw	Vis à tête cylindrique
28.02	18091	1	Sicherungsring J35/472	Locking ring	Bague de sûreté
28.87	16369	1	Ventilatorflansch	fan flange	Flasque ventilateur
31.87	16372	1	Distanzring	spacer	Bague d'écartement
33.87	14597	1	Ventilatorwelle kpl.	Fan Shaft	Ventilateur compl.
33.93	16373	o.Abb.	Ventilatorwelle	fan shaft	Ventilateur
34.87	16374	1	Distanzbuchse	spacer	Coussinet
35.87	14598	1	Kugellager	Ball bearing	Roulement à billes



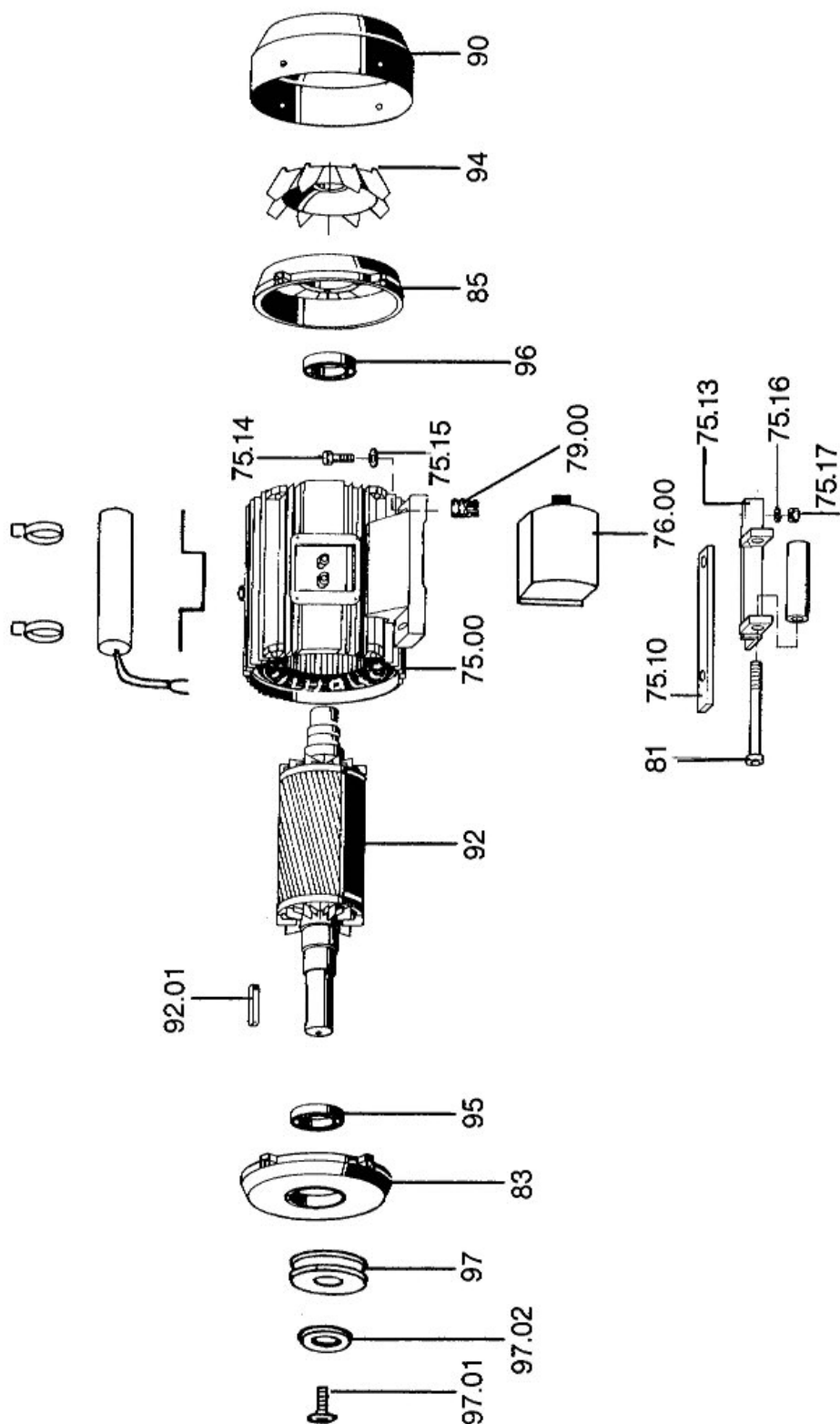
Pos	SAP	Stck	Bezeichnung	Description	Dénomination
36.01	14830	2	Scheibe M16/125	Washer	Disque
36.02	18663	1	Sechskantmutter DIN934 M12	Hexagon nut	Ecrou hexagonal
35.87	14598	1	Kugellager	Ball bearing	Roulement à billes
36.87	14599	1	Ventilatorrad	Fan	Ventilateur
37.00	16614	1	Lenkerkopfgehäuse	steering head	Boîtier
38.00	16615	1	Gehäuseabdeckung	Housing cover	Bloc de boîtier
38.01	16389	1	Befestigungsschraube	mounting screw	Vis de fixation
38.02	16617	1	Halteschraube	lock screw	Fixation de vis
38.04	16618	1	Ringmutter	ring nut	Ecrou
38.05	16321	1	Fächerscheibe	Spring washer	Rondelle
38.06	17651	1	Zylinderschraube DIN912 M8x16	Cylinder screw	Vis à tête cylindrique
39.00	16521	1	Kabelhalterstütze	Pier for cable clip	Pilier d'erre-câble
39.01	14756	1	Senkschraube	Countersunk head screw	Vis à tête conique
39.02	14736	1	Zylinderschraube DIN912 M8x30	Cylinder screw	Vis à tête cylindrique
39.03	16392	1	Druckfeder	pressure spring	Ressort
40.00	14548	1	Kabelhalter	cable arm	Serre -câble
41.00	16393	1	Lenk/Staubrohr normal	dust tube	Tube collecteur de poussière
42.00	16394	1	Zugstange normal	contr. rod	Barre normal
42.00	16627	1	Zugstange FH Lenkung	control rod	Barre FH
43.00	16628	1	Abhebegriff	drum lifting grip	Manette
43.02	16629	1	Distanzbuchse	spacer	Coussinet
43.03	17724	1	Scheibe 6,4/9021	Washer	Disque
43.04	14730	1	Zylinderschraube DIN912 M6x20	Cylinder screw	Vis à tête cylindrique
44.00	16632	1	Gelenkstück	hinge piece	Articulation
44.01	16633	1	Einstellschraube	adjustment screw	Vis de réglage
44.02	14809	1	Sechskantmutter DIN934 M6	Nut M6	Ecrou
44.03	16635	1	Augenschraube	eye screw	Vis
44.04	17724	1	Scheibe DIN9021 6,4	Washer	Rondelle
44.05	14809	1	Sechskantmutter DIN934 M6	Nut M6	Ecrou
44.06	16638	1	Druckfeder	pressure spring	Ressort
44.07	14827	1	Scheibe DIN125 M6	Washer	Rondelle
45.00	16640	1	Druckbuchse	pressure spacer	Douille
46.00	16641	2	Handgriff rechts FH Lenkung	handgrip right	Poignée à droite
46.01	16642	1	Handgriffrohr	handgrip tube	Tube
46.02	14829	1	Scheibe DIN125 M10	Washer	Rondelle
46.03	16396	1	Distanzbuchse	spacer	Coussinet
46.04	16397	1	Befestigungsschraube	mounting screw	Vis de fixation
46.05	14828	1	Scheibe DIN125 M8	Washer	Rondelle
46.06	14736	2	Zylinderschraube DIN912 M8x30	Cylinder screw	Vis à tête cylindrique
46.07	14828	1	Scheibe DIN125 M8	Washer	Rondelle
46.08	14831	1	Scheibe DIN125 M16	Washer	Rondelle
46.09	16650	1	Halteschraube	mounting screw	Fixation de vis
47.00	16280	1	Handgriff links	hand grip left	Poignée à l'envers
48.00	16403	2	PVC Handgriff	PVC grip	Poignée PVC
49.00	16404	1	Hebelbolzen	high reg. lever	Axe
50.00	16405	1	Kunststoff-Ballengriff	plastic handgrip	Poignée
51.00	16406	1	Lenkradgabel	caster wh.-fork	Roue directrice
51.01	18091	2	Sicherungsring J35 DIN472	lock ring	Anneau d'étanchéité
52.00	16408	1	Kugellager	inner ball bearing	Roulement à billes
53.00	16409	1	Kugellager außen	outer ball bearing	Roulement à billes
55.00	16410	1	Schwenkachse	casting shaft	Douille de axe
55.01	18091	1	Sicherungsring J35 DIN472	lock ring	Anneau d'étanchéité



Pos	SAP	Stck	Bezeichnung	Description	Dénomination
56.00	16411	1	Kontermutter	lock nut	Ecrou
56.01	16412	1	Unterlegscheibe	washer	Rondelle
57.00	14601	1	Lenkrad-Achse	caster wheel axle	Axe de roue directrice
57.03	16413	2	Befestigungsschraube	mounting screw	Vis de fixation
57.04	18101	1	Sicherungsring A15 DIN471	lock nut	Anneau d'étanchéité
58.00	16415	1	Lenkrad-Felge	caster wheel fell.	Jante
58.01	14602	2	Kugellager	ball bearing	Roulement à billes
58.02	16171	1	Vulkolan-Belag	vulcolan tyre	Revêtement
58.03	16416	2	Felgendeckel	felloe cover	Couvercle
58.04	16417	2	Befestigungsschraube	mounting screw	Vis de fixation
58.05	16321	2	Feder-Zahnscheibe	tooth washer	Rondelle
59.00	16419	1	Laufgrad-Felge	running wheel fel.	Jante de rotor
59.01	16172	1	Kugellager	ball bearing	Roulement à billes
59.02	16171	1	Vulcolan-Belag	vulcolan tyre	Revêtement
59.03	16420	1	Felgendeckel	felloe cover	Couvercle
59.04	16421	1	Befestigungsschraube	mounting screw	Vis de fixation
60.00	16422	1	Laufgradachse	running wheel ax.	Axe de rotor
60.02	18101	1	Sicherungsring A15 DIN471	lock nut	Anneau d'étanchéité
60.03	16424	2	Federring	spring lock	Rondelle grower
61.00	16425	1	Exzenter mit Gewinde	bracket cam	Excentrique
61.00	16849	1	Exzenter ohne Gewinde	bracket cam	Excentrique
62.00	16426	1	Fahrwerkachse	main axle	Axe de châssis
62.01	18101	1	Sicherungsring A15 DIN471	lock nut	Anneau d'étanchéité
63.00	16428	1	Fahrwerkhebel	running wheel br.	Levier de châssis
63.01	14736	1	Zylinderschraube DIN912 M8x30	Cylinder screw	Vis à tête cylindrique
64.00	16174	1	Druckfeder	pressure spring	Ressort
65.00	16175	1	Regulier-Zugfeder	reg.spring	Ressort
65.01	16430	1	Befestigungsschraube	mounting screw	Vis de fixation
65.02	14828	1	Scheibe DIN125 M8	Washer	Rondelle
66.00	16432	1	Zugfeder-Spannschraube	mounting screw	Vis de ressort
66.01	14816	1	El. Stop Mutter M8 DIN985	El. Stop Nut	Ecrou
67.00	16434	1	Zugstangen-Verbindungsstück	control rod connector	Pièce de jonction
67.01	16435	1	Flügelschraube	wing screw	Vis à oreilles
68.00	14739	1	Zylinderschraube DIN912 M8x45	Cylinder screw	Vis à tête cylindrique
68.01	16437	1	Distanzbuchse	spacer	Coussinet
68.02	14810	1	Sechskantmutter DIN934 M8	Hexagon screw M8	Ecrou
68.03	16321	1	Fächerscheibe	Washer	Rondelles à dents
73.00	16439	1	Tragebügel	carryg.handle	Etrier
73.01	16440	1	PVC-Griffbezug	handle covering	taie de poignée
73.02	16441	1	Befestigungsschraube	lock screw	Vis de fixation
73.03	16442	1	Verschlussstopfen	plastic closing	Bouchon
74.00	16443	1	Spannrollenring	tensionrl.ring	Douille
74.01	16444	1	Kugellager	ball bearing	Roulement à billes
74.02	14854	1	Sicherungsring DIN472 J32	Safety washer / 32	Anneau d'étanchéité
74.03	16446	1	Distanzbuchse	spacer	Douille
74.04	16447	1	Spannrollenhalter	v-belt tens.holder	Porte-bobine
74.05	16448	1	Befestigungsschraube	mounting screw	Vis de fixation
74.06	16449	1	Halteschraube	lock screw	Fixation de vis
74.07	16450	1	Distanzbuchse	spacer	Douille
74.08	16451	1	Federring	spring washer	Rondelle grower
75.00	33560	1	Motorgehäuse + Wickelung	Motor housing	Boîtier
75.10	33562	1	Gewinde-Spindel kompl.	Spindle	dentelée
75.13	16452	1	Motorsockel	motor base	Culot de moteur



Pos	SAP	Stck	Bezeichnung	Description	Dénomination
75.14	14775	1	Sechskantschraube DIN933 M8x25	Hexagon bolt	Vis à tête hexagonale
75.15	14828	1	Scheibe DIN125 M8	Washer	Rondelle
75.16	16455	1	Federscheibe	spring washer	Rondelle
75.17	14810	1	Sechskantmutter DIN934 M8	Hexagon screw M8	Ecrou
76.94	14542	1	Schalter kpl.	switch box complete	Interrupteur
77.02	14588	1	Kondensator 30mF	capacitor	Condensateur
77.94	14589	1	Schaltereinsatz	switch insert 22V	Partie de Interrupteur
77.96	14590	1	Schalterknebel	switch knob	bouton
79.00	16601	o.Abb.	Netzkabel+Stecker	rubber cord + plug	Cordon d'alimentation
79.01	33368	1	Cekon Kupplung	Cekon-clutch	Accouplement
80.00	16602	1	Motorschrauben	motor screw	Vis du moteur
82.00	16603	1	Rändelmutter	knurled nut	Ecrou moletée
83.00	16604	1	Lagerschild vorn	front bearing cover	Bouclier-palier devant
85.00	16605	1	Lagerschild hinten	rear bearing cover	Bouclier-palier arrière
90.00	16606	1	Lüfterhaube	fan cover	Capot
90.01	16607	1	Befestigungsschraube	mounting screw	Vis de fixation
92.00	16608	1	Rotor mit Welle	rotor complete	Rotor
92.01	16609	1	Passfeder	parallel key	Ressort d'ajustage
94.00	14591	1	Motorventilator	motor fan	Ventilateur
95.00	14592	1	Kugellager vorn	front ball bearing	Roulement à billes, devant
96.00	14593	1	Kugellager hinten	rear ball bearing	Roulement à billes, arrière
97.00	16610	1	Motorriemenscheibe	motor pulley	Poulie du moteur
97.01	16611	1	Befestigungsschraube	mounting screw	Vis de fixation
97.02	16612	1	Unterlegscheibe	washer	Rondelle
98.00	16456	1	Riemen-Schutzhaube	v-belt guard	Couvercle protection
98.01	16457	1	Achsen-schraube	mounting screw	Vis
98.02	16613	1	Schutzblech	inner v-belt cover	garde-boue
98.03	16458	1	Schutzblech	inner v-belt guard	garde-boue
99.00	14594	o.Abb.	Staub-sack	dust bag	Sac à poussière
100.87	14595	1	Walzen-Keilriemen	drum v-belt	Courroie trapézoïdale
101.87	14596	1	Ventilator-Keilriemen	fan v-belt	Courroie trapézoïdale de van
102.00	16459	o.Abb.	Werkzeugtasche	tool pouch	Sac à outils
102.05	16595	o.Abb.	Stiftschlüssel 5mm	allen key 5mm	Clé à ergots
102.06	16596	o.Abb.	Stiftschlüssel 6mm	allen key 6mm	Clé à ergots
102.10	16597	o.Abb.	Stiftschlüssel 10mm	allen key 10mm	Clé à ergots
270051058	16380	o.Abb.	Lenkrad m. Gabelkpl.	Steering wheel	Roue directrice avec freins
370013200	16358	o.Abb.	Tauschwalze Cobra	renew.drum	cylindre
370015200	16845	o.Abb.	Umlenkrolle neu kpl. Cobra	tension roll new	Rouleau de détournement, neuf
370102040	16357	o.Abb.	Werkzeug-Satz Cobra	tool set	Jeu d'outils
370115200	16846	o.Abb.	Tauschumlenkrolle kpl. Cobra	renew.roll	Rouleau de détournement
370141063		o.Abb.	Adapter Verlängerung kpl.	extension	prolongation f.





**Für Ihre Notizen:**



