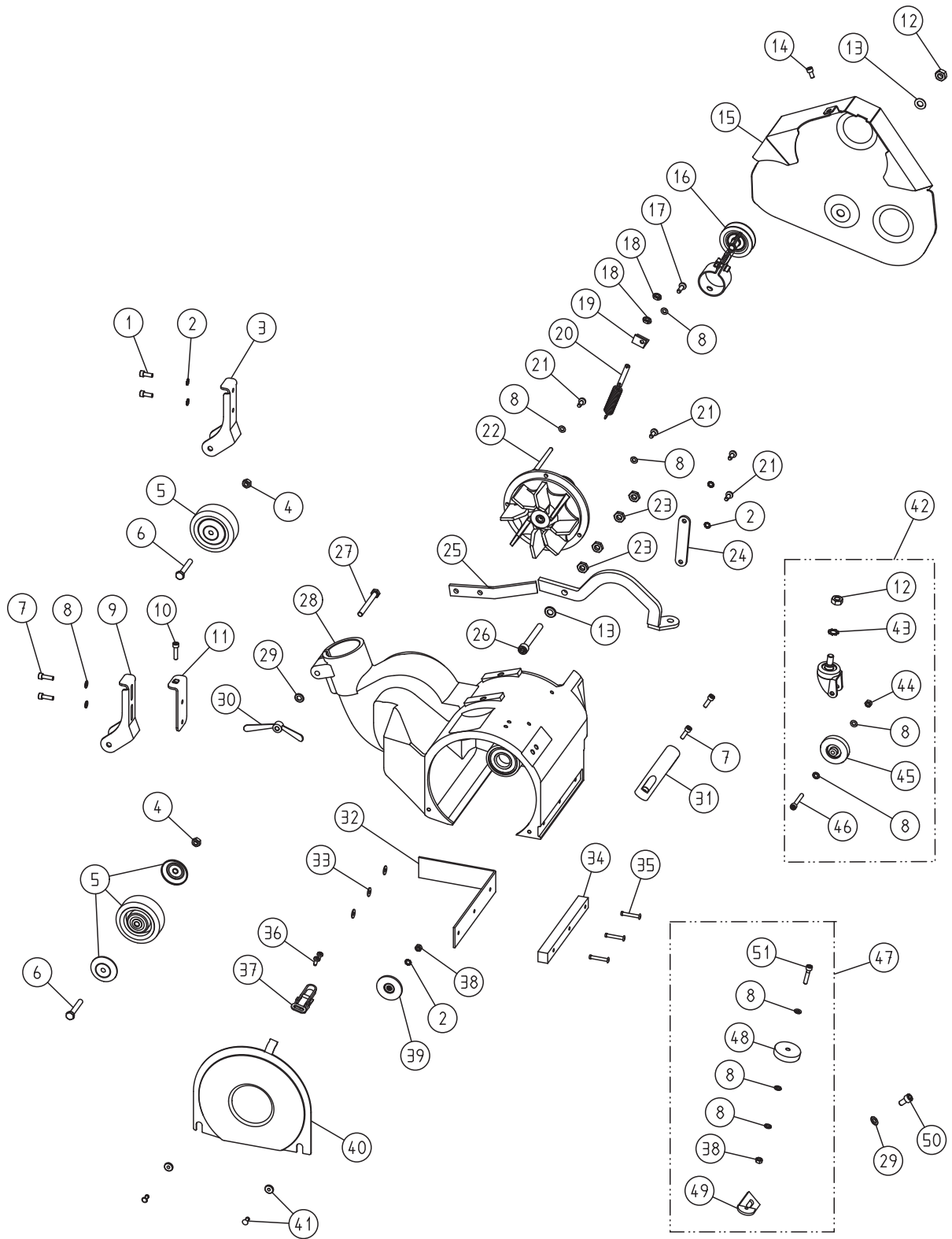


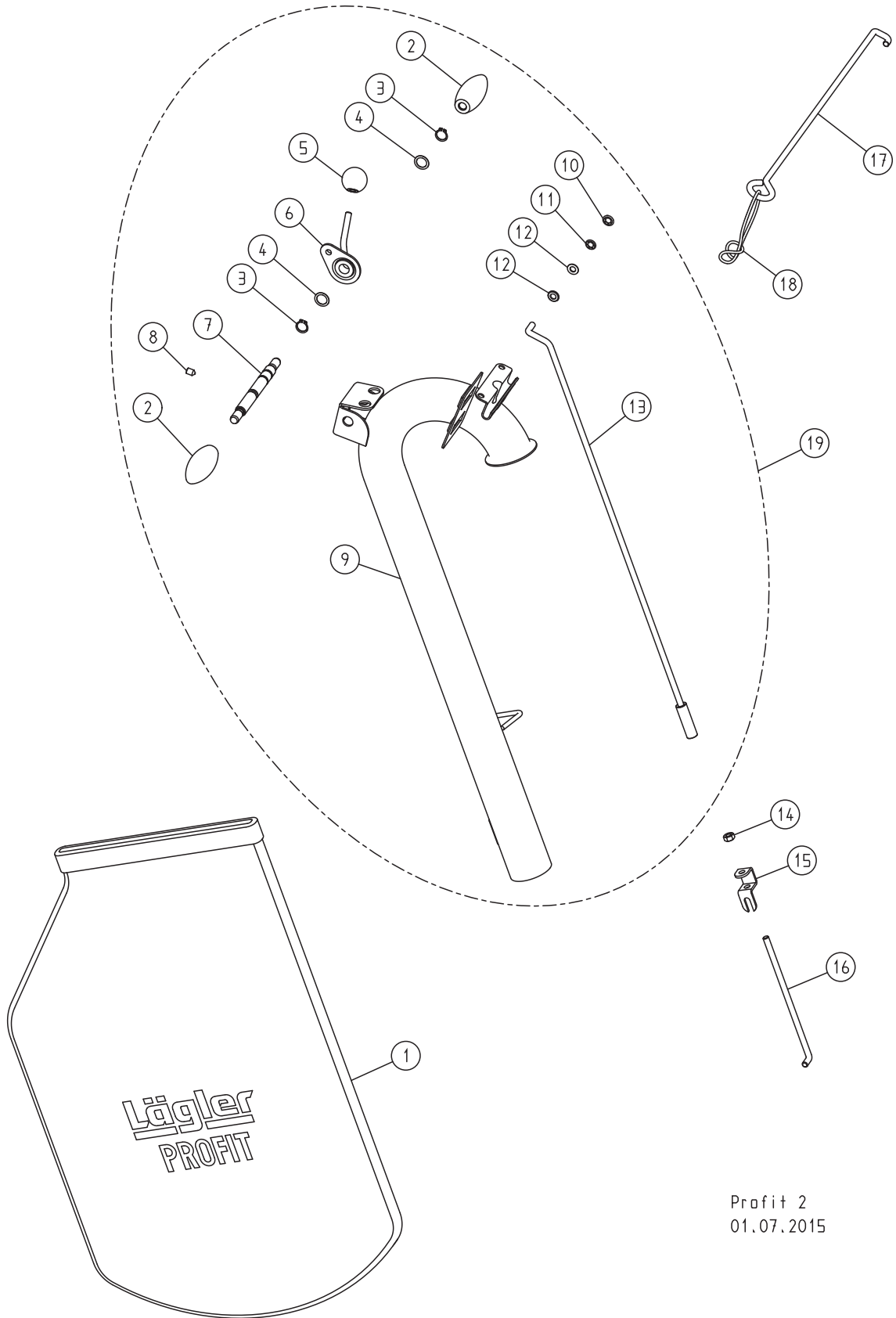
PROFIT 1



PROFIT 1
01.06.2010

Pos.	Artikel-Nr.	Bezeichnung
1	0912.1006.016	Schraube
2	6797.1006.900	Scheibe
3	150.05.01.200	Radgabel links
4	0980.1008.000	Mutter
5	150.05.09.100	Hinterrad mit Deckel
6	0931.1008.050	Schraube
7	0912.1006.020	Schraube
8	0125.1006.000	Scheibe
9	150.05.02.200	Radgabel rechts
10	0912.1006.025	Schraube
11	150.05.03.100	Justierblech
12	0934.1010.000	Mutter
13	0125.1010.000	Scheibe
14	0912.1006.012	Schraube
15	150.50.01.100	Riemenschutz
16	150.58.00.200	Riemenspanner, komplett
17	7500.1006.020	Schraube
18	0439.1008.000	Mutter
19	150.04.06.100	Federwinkel
20	150.04.25.100	Zugfeder mit Federspannschraube, komplett
21	7500.1006.016	Schraube
22	150.10.00.200	Ventilatoreinsatz, komplett
23	0439.1010.000	Mutter
24	150.04.08.100	Führungslasche
25	150.04.00.100	Abhebevorrichtung
26	0912.1010.080	Schraube
27	0931.1008.075	Schraube
28	150.01.00.100	Maschinengehäuse mit Schleiflagerung
29	0125.1008.000	Scheibe
30	000.20.45.081	Flügelmutter
31	000.20.10.121	Bügelgriff
32	150.01.02.100	Dichtfilz
33	9021.1005.000	Scheibe
34	150.01.01.100	Stoßfilz
35	7337.1005.033	Niete
36	7500.1005.012	Schraube
37	100.01.05.105	Deckelverschluss
38	0934.1006.000	Mutter
39	100.45.01.105	Leitrolle
40	150.01.03.100	Abdeckblech
41	100.01.08.200	Bundmutter + Niete
42	150.06.00.300	Lenkrolle, komplett
43	6797.1010.900	Scheibe
44	0980.1006.000	Mutter
45	465.05.09.105	Rad
46	0912.1006.940	Schraube
47	150.60.00.100	Wandschutzrolle mit Halter
48	100.60.02.200	Wandschutzrolle
49	150.60.01.100	Halter für Wandschutzrolle
50	0912.1008.016	Schraube
51	0912.1006.030	Schraube

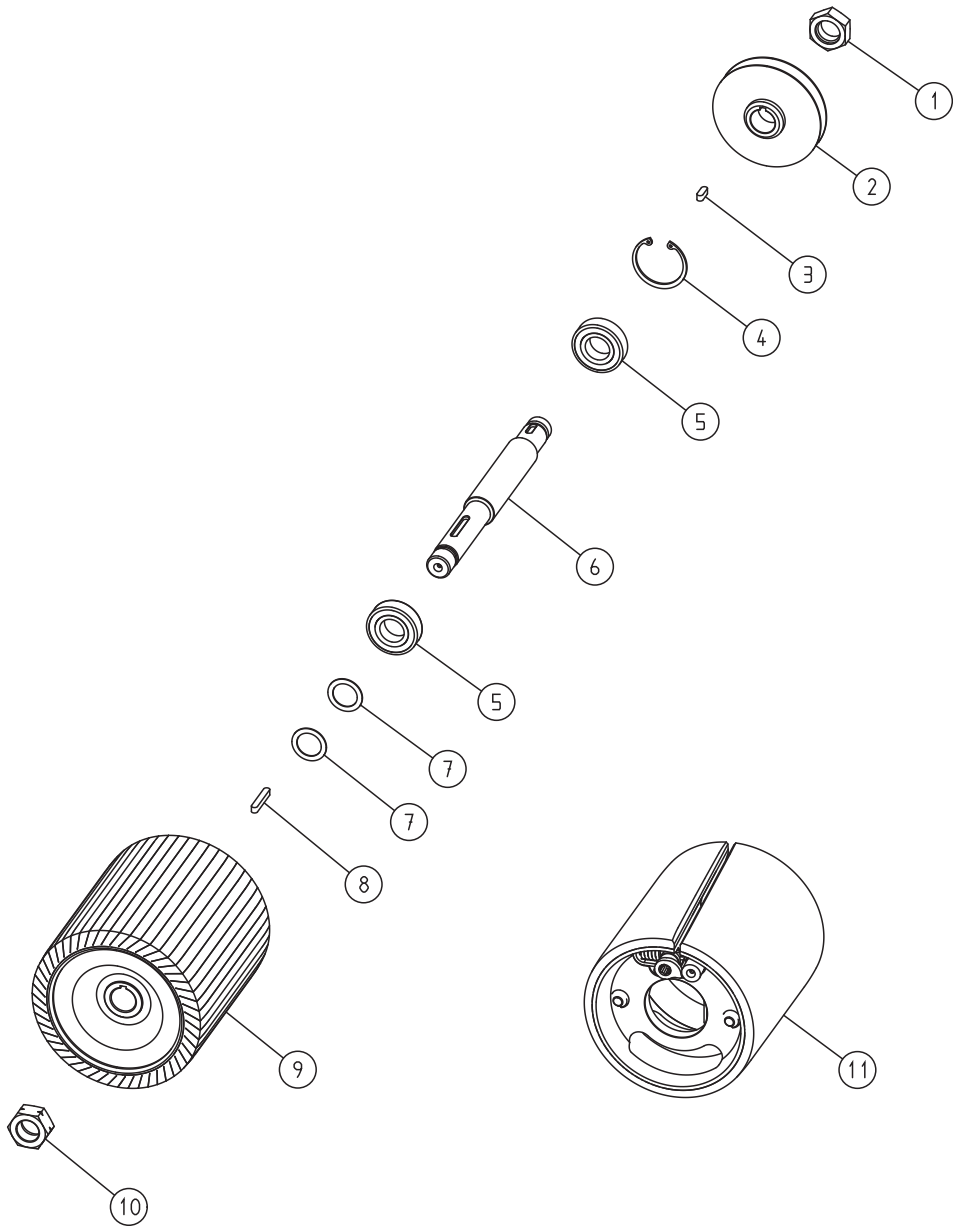
PROFIT 2



Profit 2
01.07.2015

Pos.	Artikel-Nr.	Bezeichnung
1	150.00.80.105	Staubstuck PROFIT
2	000.20.31.351	Handgriff
3	0471.0015.000	Sicherungsring
4	0988.0015.005	Scheibe
5	000.20.56.351	Kugelknopf
6	150.20.18.200	Hebel
7	100.20.17.200	Achse für Handgriff
8	0914.0008.012	Gewindestift
9	150.20.01.200	Führungsrohr
10	000.17.21.081	Schnellbefestiger mit Kappe
11	000.17.20.081	Schnellbefestiger
12	0125.1008.000	Scheibe
13	150.20.25.100	Gestängeoberteil, komplett
14	0934.1008.000	Mutter
15	150.20.24.100	Patentverschluss
16	150.20.33.100	Gestängeunterteil
17	100.20.26.100	Kabelstütze mit Zugentlastungsring, komplett
18	00.000.41.002	Zugentlastungsring
19	150.20.00.200	Führungsrohr, komplett

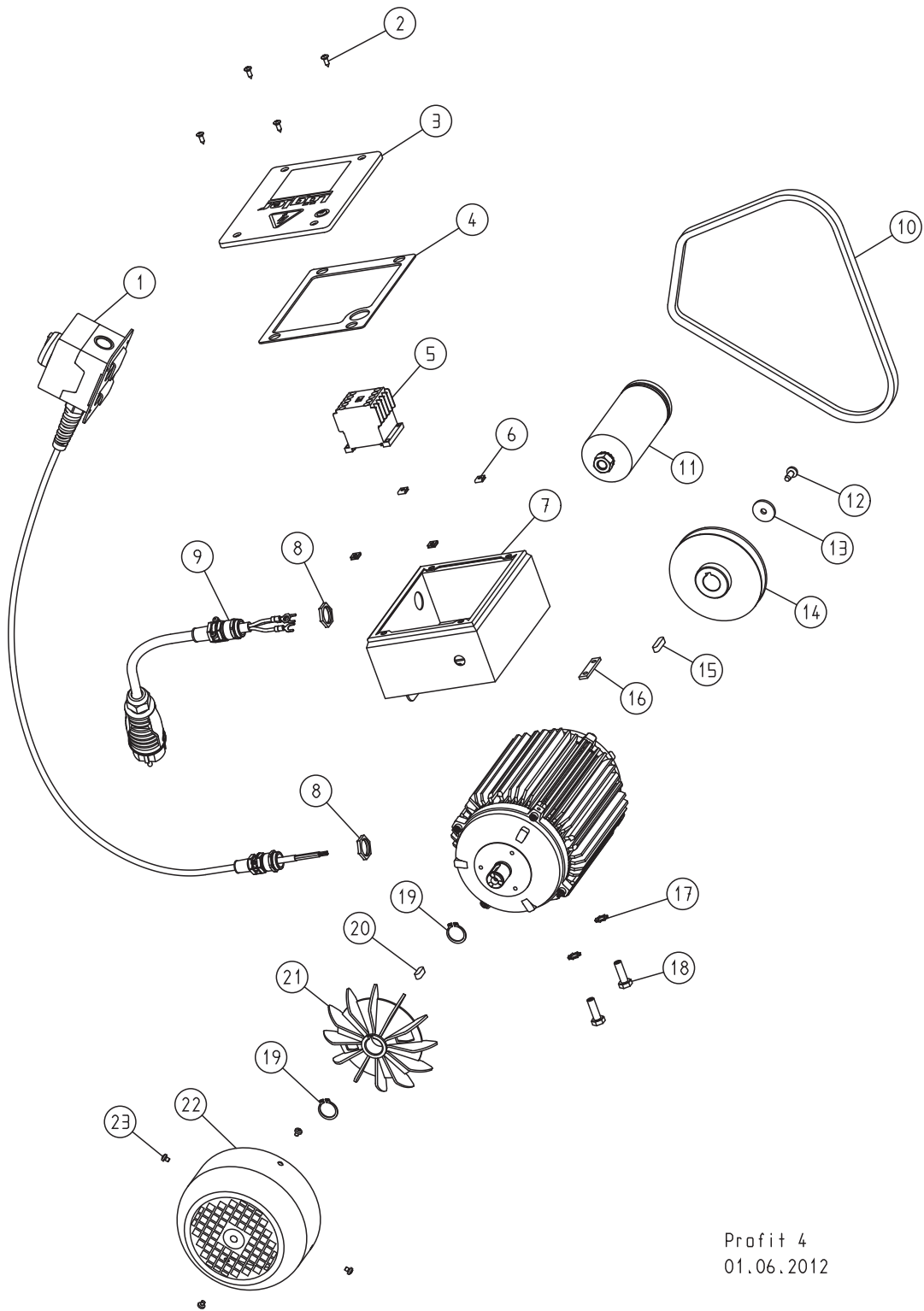
PROFIT 3



Profit 3
01.09.2008

Pos.	Artikel-Nr.	Bezeichnung
1	100.02.05.100	Mutter, Rechtsgewinde
2	150.36.00.100	Keilriemenscheibe
3	6885.0606.018	Passfeder
4	0472.0052.000	Sicherungsring
5	6205.0025.205	Kugellager
6	150.02.01.100	Schleifwelle
7	0988.0025.010	Scheibe
8	6885.0606.040	Passfeder
9	150.40.00.100	Zentrifugalschleifwalze 200 mm
10	100.02.06.100	Mutter, Linksgewinde
11	200.40.00.100	Schleifwalze 200 mm, neu
	200.40.00.109	Schleifwalze 200 mm, im Tausch ***Gutschrift erfolgt nur bei*** *unbeschädigtem Aluminiumkörper*

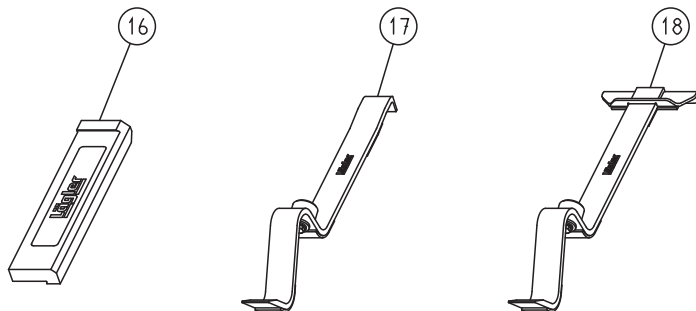
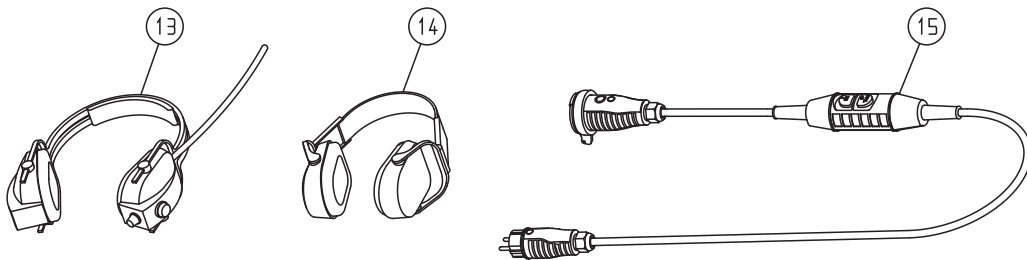
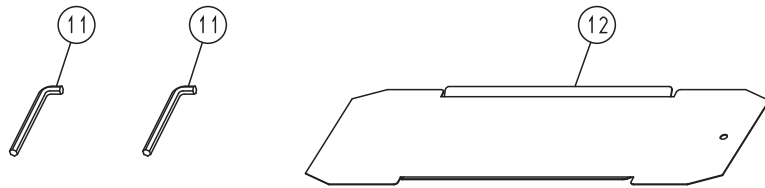
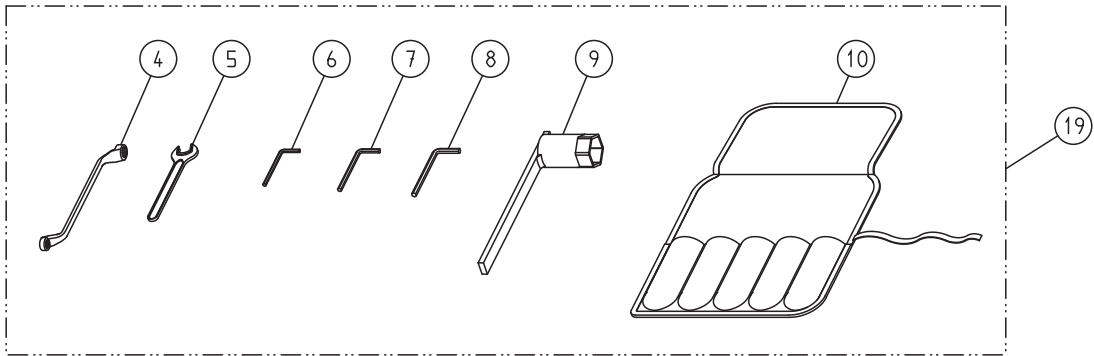
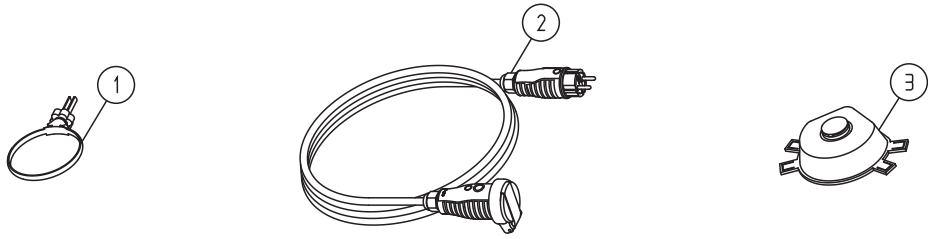
PROFIT 4



Profit 4
01.06.2012

Pos.	Artikel-Nr.	Bezeichnung
	150.65.00.100	Motor, 230 V / 50 Hz / 1,8 kW
1	150.65.60.200	Schalter, komplett (ab Baujahr 2008)
	150.65.60.100	Schalter, komplett (bis Baujahr 2007)
2	7983.1042.013	Schraube
3	150.65.47.100	Deckel mit Dichtung
4	465.65.48.105	Deckeldichtung
5	000.65.20.012	Schütz
6	000.50.10.110	Schnappmutter
7	150.65.40.200	Schaltkasten
8	000.68.60.207	Mutter (ab Baujahr 2008)
	000.68.60.163	Mutter (bis Baujahr 2007)
9	100.65.75.100	Motorkabel 3 x 2,5 mm ² (ab Baujahr 2008)
	000.65.43.251	Motorkabel 3 x 2,5 mm ² (bis Baujahr 2007)
10	000.70.13.084	Keilriemen
11	000.65.10.041	Betriebskondensator 40 µF
12	7500.1006.016	Schraube
13	000.10.10.061	Scheibe
14	150.65.06.100	Motorriemenscheibe
15	6885.0606.025	Passfeder
16	150.65.31.100	Befestigungslasche
17	6797.1008.900	Scheibe
18	900.02.49.105	Spezialschraube zur Einstellung der Arbeitstiefe
19	0471.0020.000	Sicherungsring
20	6885.0606.018	Passfeder
21	900.65.08.100	Lüfterflügel
22	150.65.09.100	Lüfterhaube
23	7985.1004.805	Schraube

PROFIT 5



Profit 5
01.01.2020

Pos.	Artikel-Nr.	Bezeichnung
1	000.01.40.110	MultiClip
2	000.65.53.251	Verlängerungskabel 3 x 2,5 mm ² , 10 m lang
	000.65.53.252	Verlängerungskabel 3 x 2,5 mm ² , 20 m lang
3	000.01.20.010	Atemschutzmaske P3
4	000.95.21.103	Ringschlüssel 10/13 mm
5	000.95.11.171	Einmaulschlüssel 17 mm
6	000.93.11.041	Sechskantschlüssel 4 mm
7	000.93.11.051	Sechskantschlüssel 5 mm
8	000.93.11.061	Sechskantschlüssel 6 mm
9	100.00.45.105	Walzenschlüssel
10	000.01.30.011	Werkzeugtasche, leer
11	000.93.11.101	Sechskantschlüssel 10 mm
12	200.00.40.105	Papierschablone ELF 200
13	000.01.10.011	Kapselgehörschützer MUSIMUFF mit UKW-Radio
14	000.01.10.021	Kapselgehörschützer POCKET mit Tasche
15	000.01.65.020	Personenschutzschalter PRCD-S (für deutsches Stromnetz)
16	701.10.00.100	Schlagklotz
17	702.00.00.200	Parkettverlegewerkzeug ZUGEISEN, schmal
18	703.00.00.200	Parkettverlegewerkzeug ZUGEISEN, breit
19	150.98.00.100	Werkzeugtasche, komplett