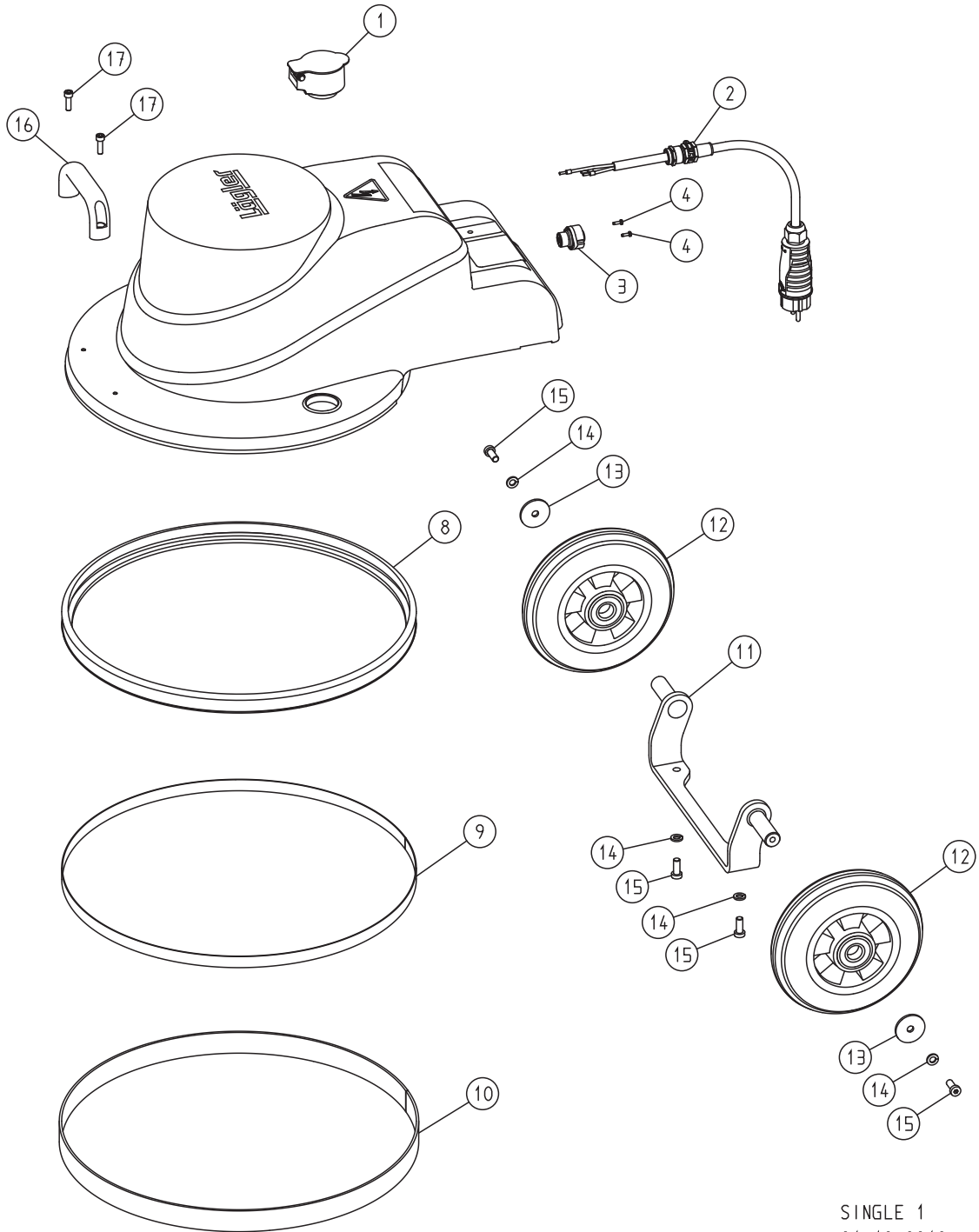


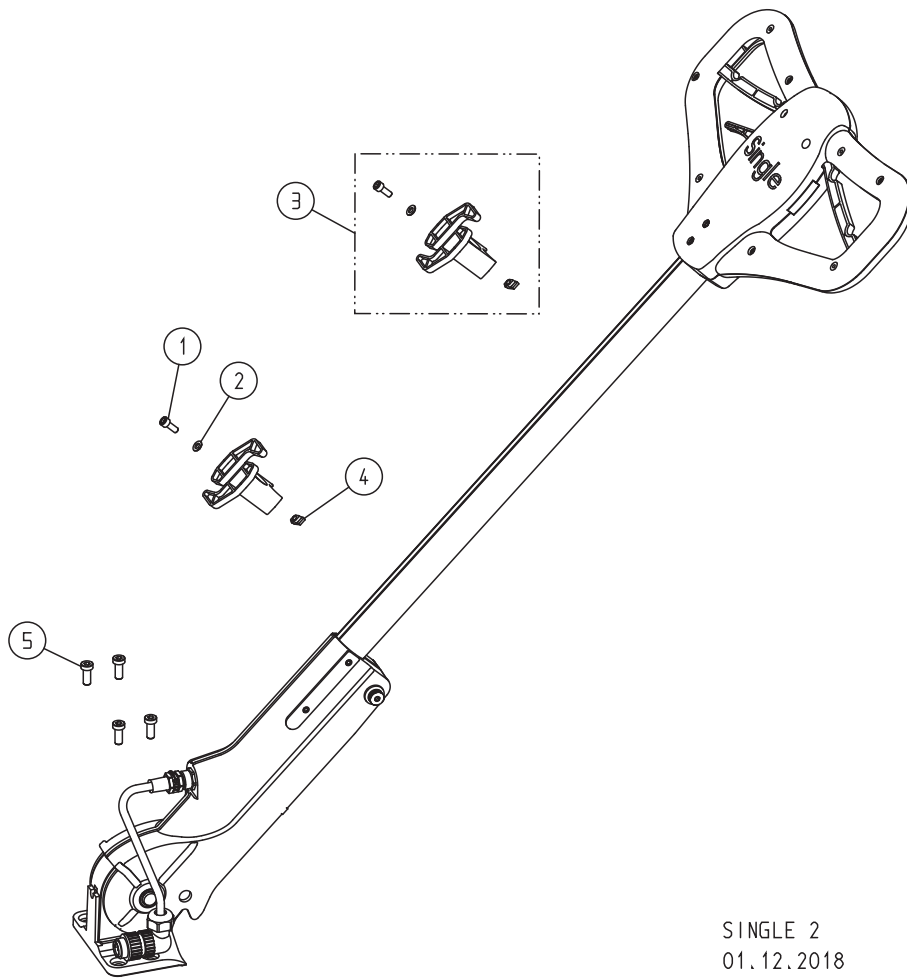
# SINGLE 1



SINGLE 1  
01.12.2018

<b>Pos.</b>	<b>Artikel-Nr.</b>	<b>Bezeichnung</b>
1	850.01.80.200	Absauganschluss
2	000.65.43.252	Motorkabel 3 x 2,5 mm <sup>2</sup>
3	000.65.71.040	Einbaudose
4	7500.1003.010	Schraube
8	850.01.02.105	Rammschutz
9	850.01.40.100	Klettostar-Haft
10	850.01.51.100	Flausch-Abdichtband
11	850.05.10.100	Radhalter
12	850.05.19.105	Rad (ab Baujahr 2019)
	850.05.09.105	Rad (bis Baujahr 2018)
	0125.1012.000	Scheibe (für Rad bis Baujahr 2018)
	0471.0012.000	Sicherungsring (für Rad bis Baujahr 2018)
13	000.10.10.085	Scheibe
14	0127.1008.000	Federring
15	7984.1008.020	Schraube
16	000.20.10.121	Bügelgriff
17	0912.1006.020	Schraube

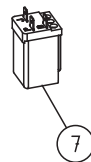
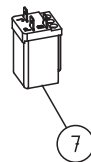
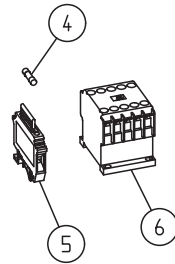
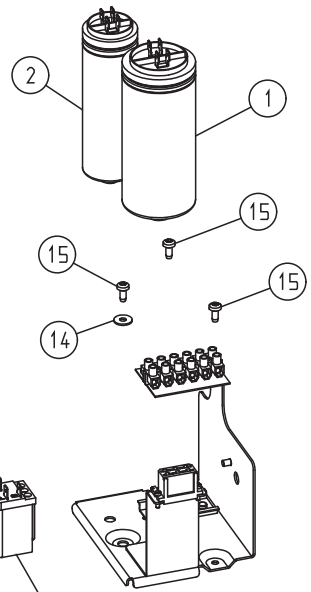
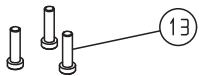
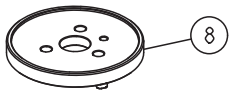
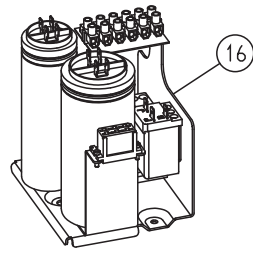
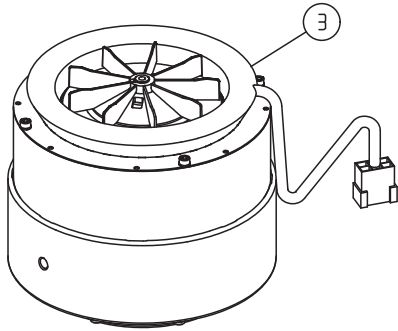
# SINGLE 2



SINGLE 2  
01.12.2018

<b>Pos.</b>	<b>Artikel-Nr.</b>	<b>Bezeichnung</b>
	850.20.00.200	Stiel SINGLE, komplett NEU
1	0912.1006.016	Schraube
2	0125.1006.000	Scheibe
3	850.20.26.100	Kabelhalter komplett
4	850.20.29.100	Nutenstein
5	7984.1008.020	Schraube

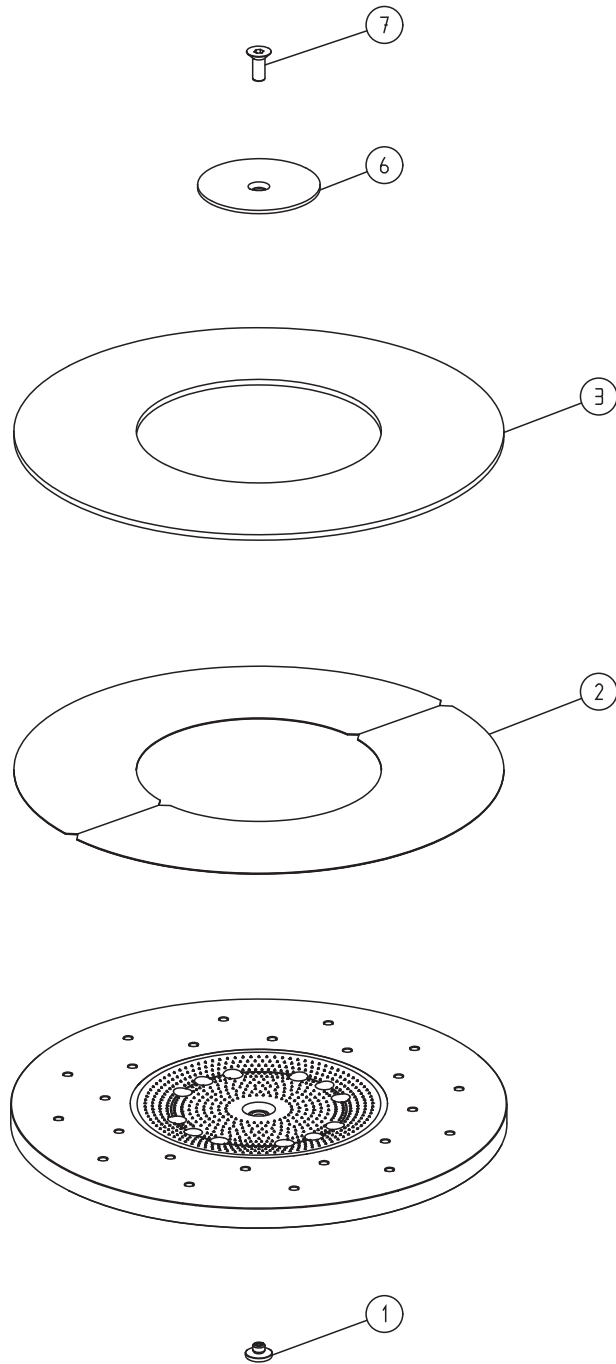
# SINGLE 3



SINGLE 3  
01.01.2013

<b>Pos.</b>	<b>Artikel-Nr.</b>	<b>Bezeichnung</b>
1	000.65.10.041	Betriebskondensator 40 µF
2	000.65.10.061	Anlaufkondensator 60 µF
3	850.65.00.200	Motor, 230 V / 50 Hz / 1,2 kW
4	000.65.80.061	Sicherung, 6,3 A
5	000.65.82.010	Sicherungshalter
6	000.65.20.012	Schütz
7	000.65.20.230	Relais
8	850.64.06.100	Adapteraufnahme
9	850.64.07.205	Anschlagdämpfer
10	850.64.08.100	Telleraufnahme
11	1481.0006.032	Spannstift
12	6797.1008.000	Scheibe
13	7984.1008.030	Schraube
14	9021.1005.000	Scheibe
15	7500.1005.012	Schraube
16	850.65.80.100	Steuerelektrik komplett, 230 V / 50 Hz

# SINGLE 4

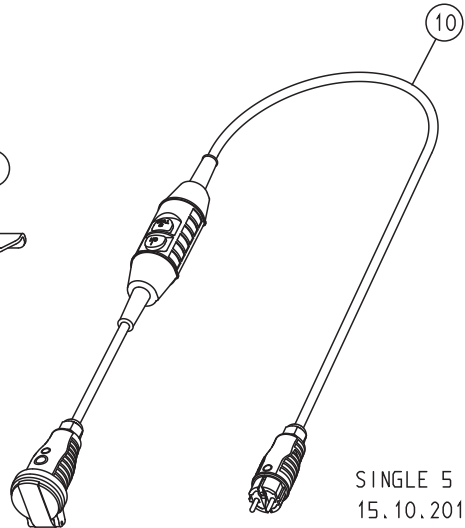
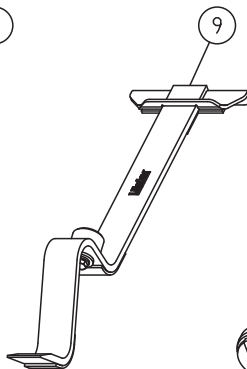
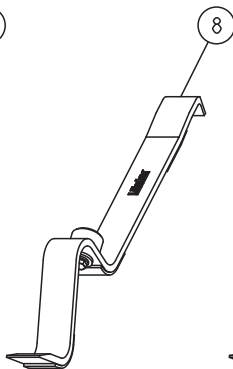
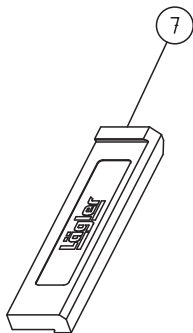
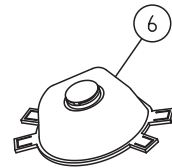
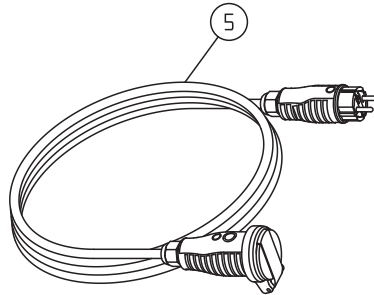
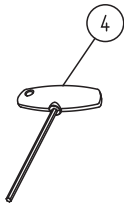
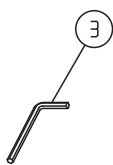
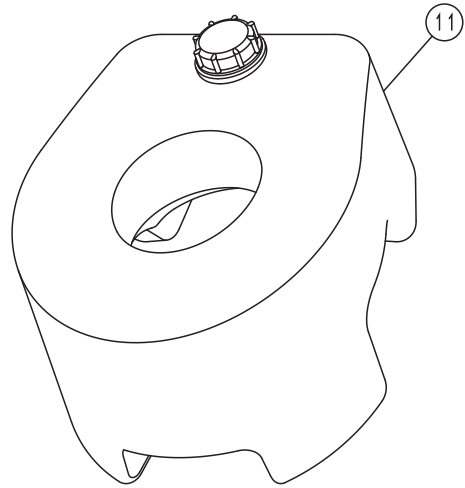
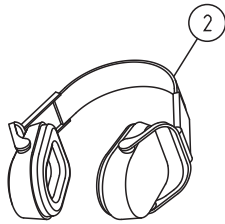
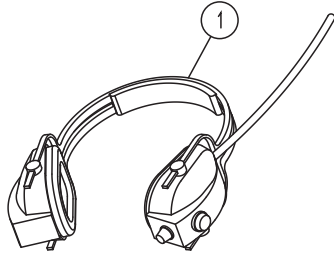


SINGLE 4  
01.01.2010

<b>Pos.</b>	<b>Artikel-Nr.</b>	<b>Bezeichnung</b>
	850.02.10.100	Schleifteller SINGLE komplett für Doppelscheiben, Klettschleifscheiben, Schleifgitter und Pads
1	850.02.06.200	Zentrierdom
2	850.02.11.100	Kletthaftbelag für Pad und Klettscheiben (zwei Stück nötig)
3	850.02.13.105	Kletthaftring flexibel
6	850.02.05.100	Papierspannscheibe
7	7991.1010.725	Schraube, Linksgewinde



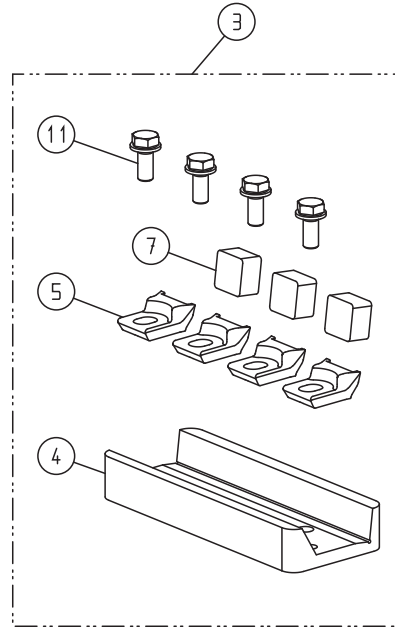
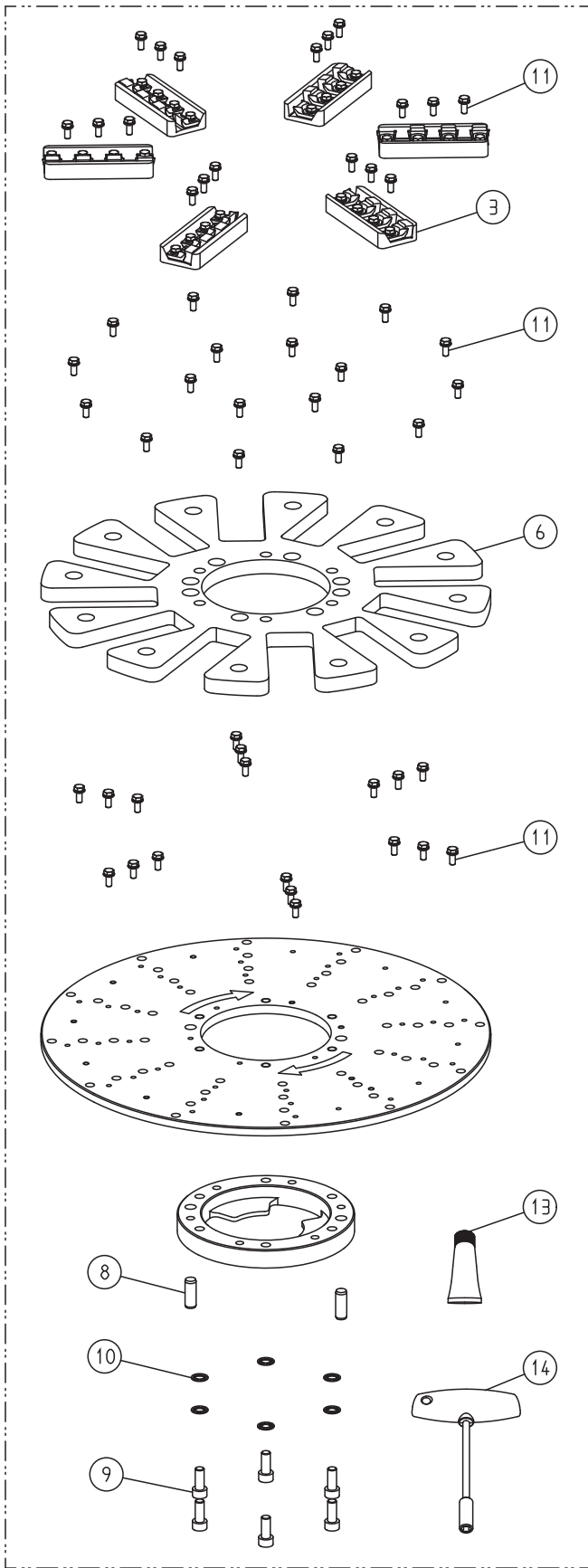
# SINGLE 5



SINGLE 5  
15. 10. 2019

<b>Pos.</b>	<b>Artikel-Nr.</b>	<b>Bezeichnung</b>
1	000.01.10.011	Kapselgehörschützer MUSIMUFF mit UKW-Radio
2	000.01.10.021	Kapselgehörschützer POCKET mit Tasche
3	000.93.11.061	Sechskantschlüssel 6 mm
4	000.93.12.052	Sechskantschlüssel 5 x 150 mm
5	000.65.53.251	Verlängerungskabel 3 x 2,5 mm <sup>2</sup> , 10 m lang
6	000.01.20.010	Atemschutzmaske P3
7	701.10.00.100	Schlagklotz
8	702.00.00.200	Parkettverlegewerkzeug ZUGEISEN, schmal
9	703.00.00.200	Parkettverlegewerkzeug ZUGEISEN, breit
10	000.01.65.020	Personenschutzschalter PRCD-S (für deutsches Stromnetz)
11	850.80.10.105	Zusatzgewicht SINGLE

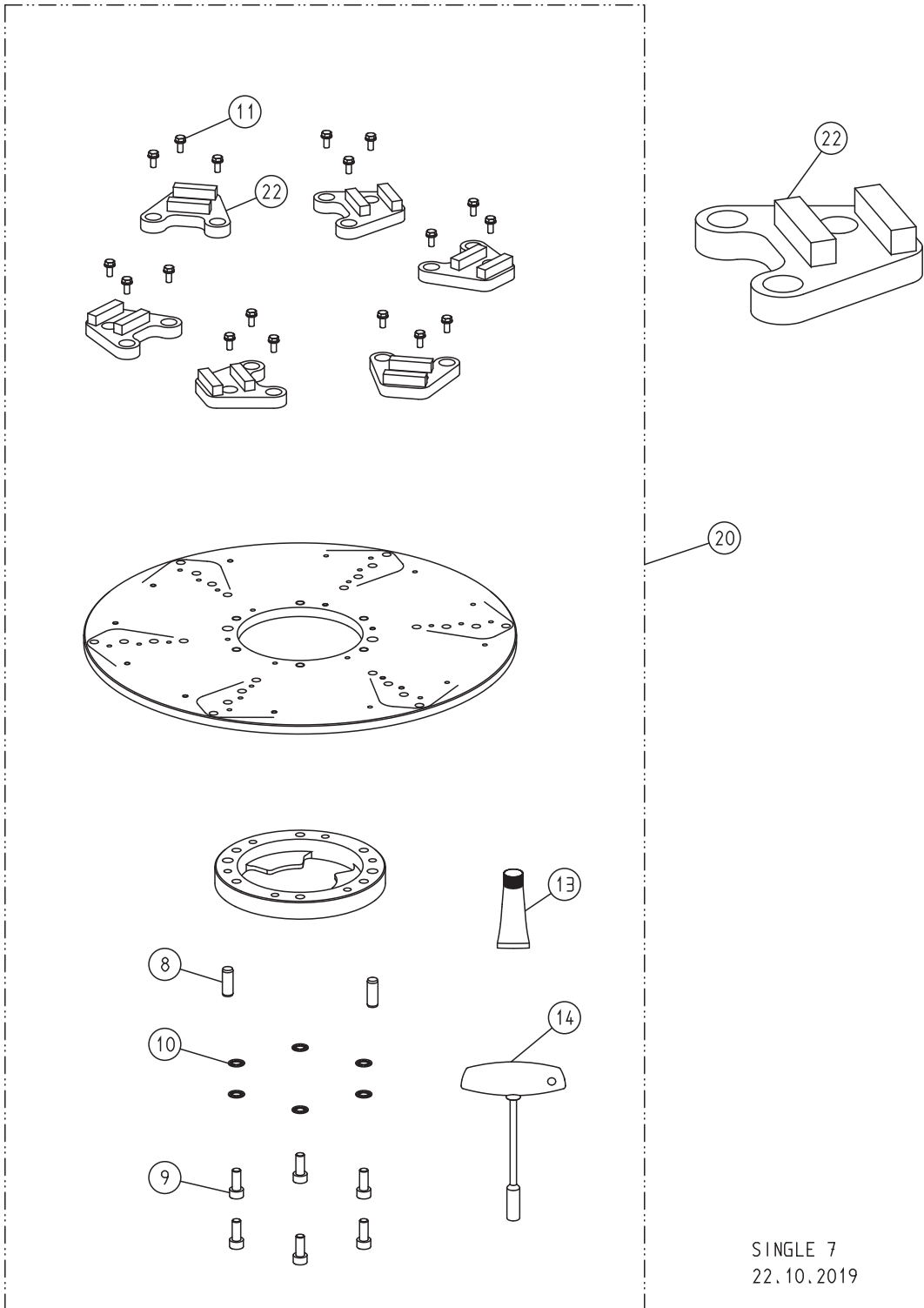
# SINGLE 6



SINGLE 6  
22.02.2019

<b>Pos.</b>	<b>Artikel-Nr.</b>	<b>Bezeichnung</b>
3	850.02.43.100	Plattenhalter, komplett
4	850.02.45.100	Plattenhalter
5	850.02.47.200	Klemmstück
6	850.02.49.100	Zusatzgewicht Frästeller
7	000.10.21.101	Keramik-Wendeschnidplatte für SINGLE-Frästeller (Verpackungseinheit 10 Stück)
8	7979.0010.028	Zylinderstift
9	0912.1008.020	Schraube
10	6797.1008.000	Scheibe
11	6902.0305.012	Schraube
13	00.000.32.501	Kupferpaste
14	000.93.13.052	Sechskantsteckschlüssel 8 x 125 mm
15	850.02.40.100	Frästeller SINGLE, komplett

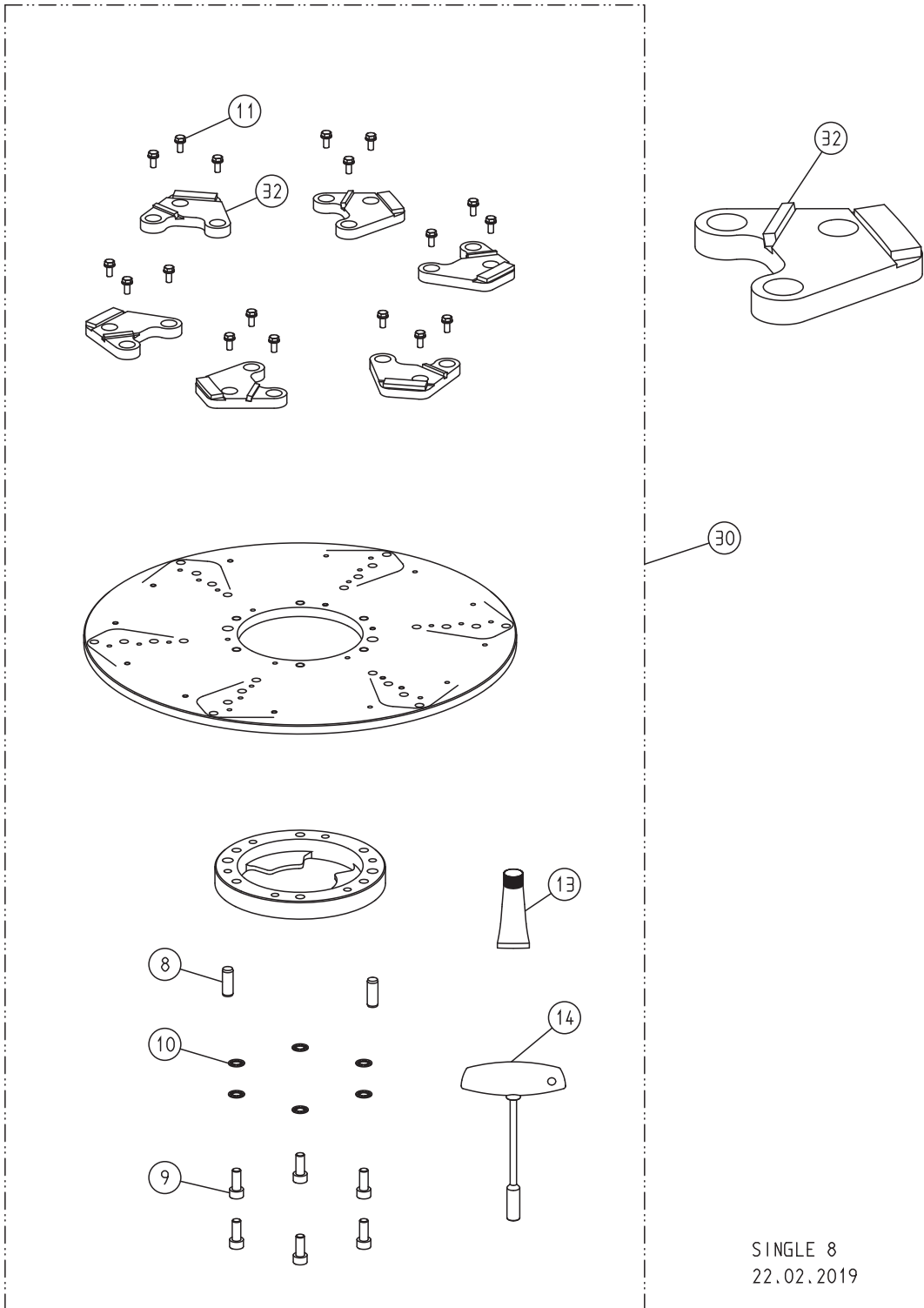
# SINGLE 7



SINGLE 7  
22.10.2019

<b>Pos.</b>	<b>Artikel-Nr.</b>	<b>Bezeichnung</b>
8	7979.0010.028	Zylinderstift
9	0912.1008.020	Schraube
10	6797.1008.000	Scheibe
11	6902.0305.012	Schraube
13	00.000.32.501	Kupferpaste
14	000.93.13.052	Sechskantsteckschlüssel 8 x 125 mm
20	850.02.50.100	Diamant-Schleifteller SINGLE, komplett
22	08.900.010.020	Diamant-Schleifsegment, Korn 20, rot

# SINGLE 8

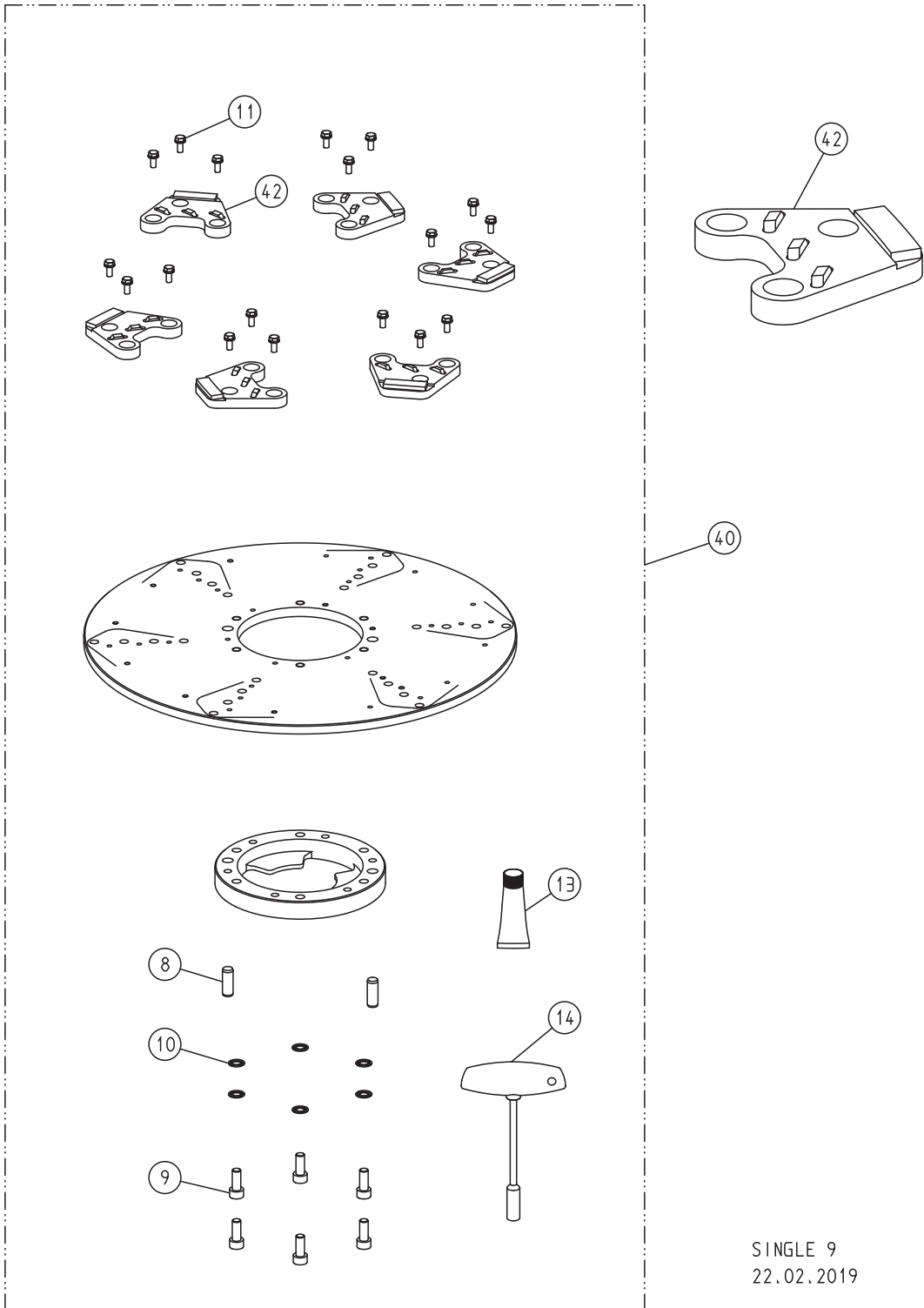


SINGLE 8  
22.02.2019

<b>Pos.</b>	<b>Artikel-Nr.</b>	<b>Bezeichnung</b>
8	7979.0010.028	Zylinderstift
9	0912.1008.020	Schraube
10	6797.1008.000	Scheibe
11	6902.0305.012	Schraube
13	00.000.32.501	Kupferpaste
14	000.93.13.052	Sechskantsteckschlüssel 8 x 125 mm
30	850.02.52.100	Frästeller SINGLE mit Scrabber Green, breite Schneide
32	850.06.12.100	Scrabber Green, breite Schneide



# SINGLE 9



SINGLE 9  
22.02.2019

<b>Pos.</b>	<b>Artikel-Nr.</b>	<b>Bezeichnung</b>
8	7979.0010.028	Zylinderstift
9	0912.1008.020	Schraube
10	6797.1008.000	Scheibe
11	6902.0305.012	Schraube
13	00.000.32.501	Kupferpaste
14	000.93.13.052	Sechskantsteckschlüssel 8 x 125 mm
40	850.02.53.100	Frästeller SINGLE mit Scrabber Black, 3 schmale Schneiden
42	850.06.13.100	Scrabber Black, 3 schmale Schneiden