

KUNZLE & TASIN

Via CAJKOVSKIJ 14 * 20092 CINISELLO BALSAMO (MI)
TEL. 02/66040930 FAX 02/66013445

SMERIGLIATRICE
LIBRA CLASSIC

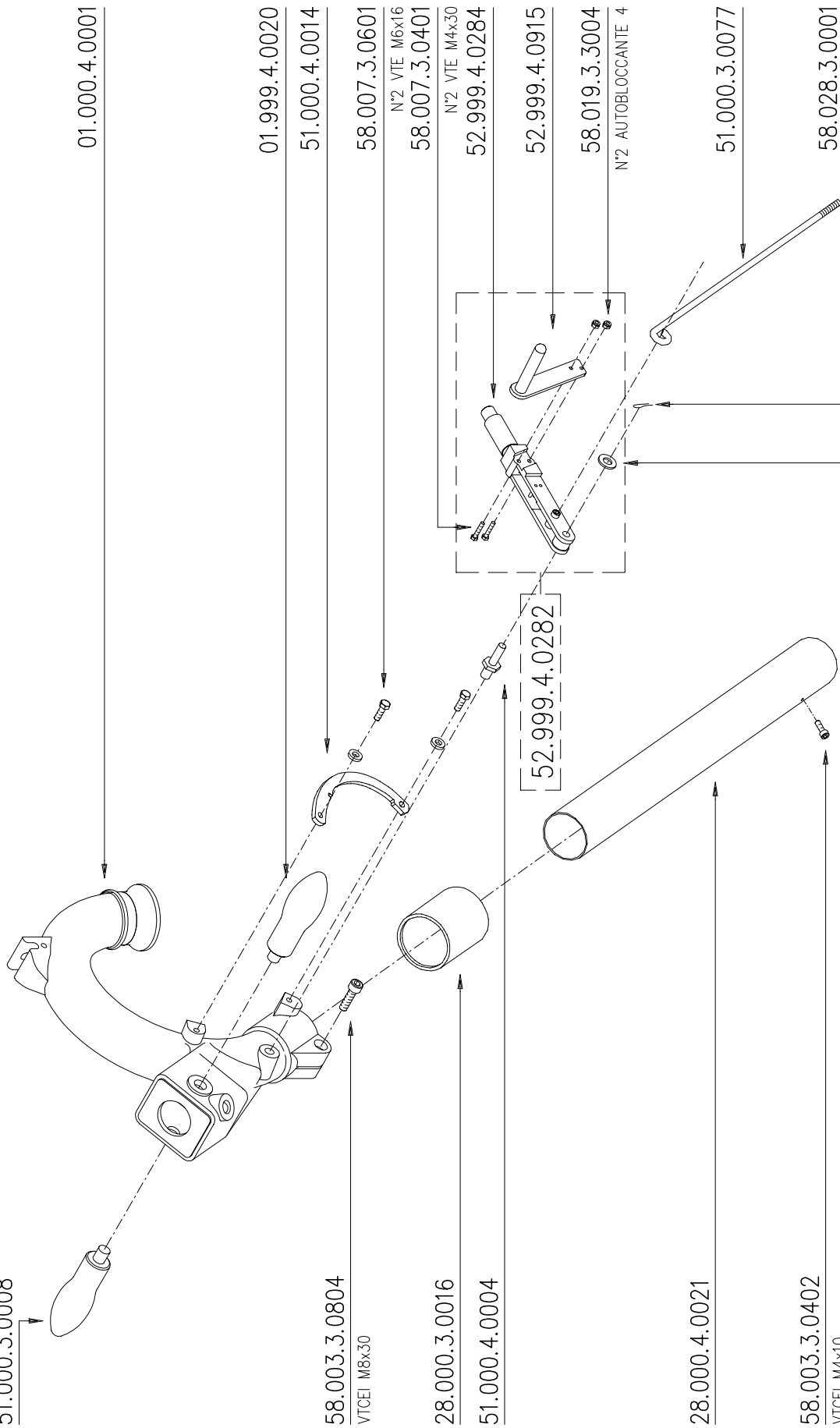
FOGLIO

1/10

APRILE 2007

28.999.4.0007

51.000.3.0008



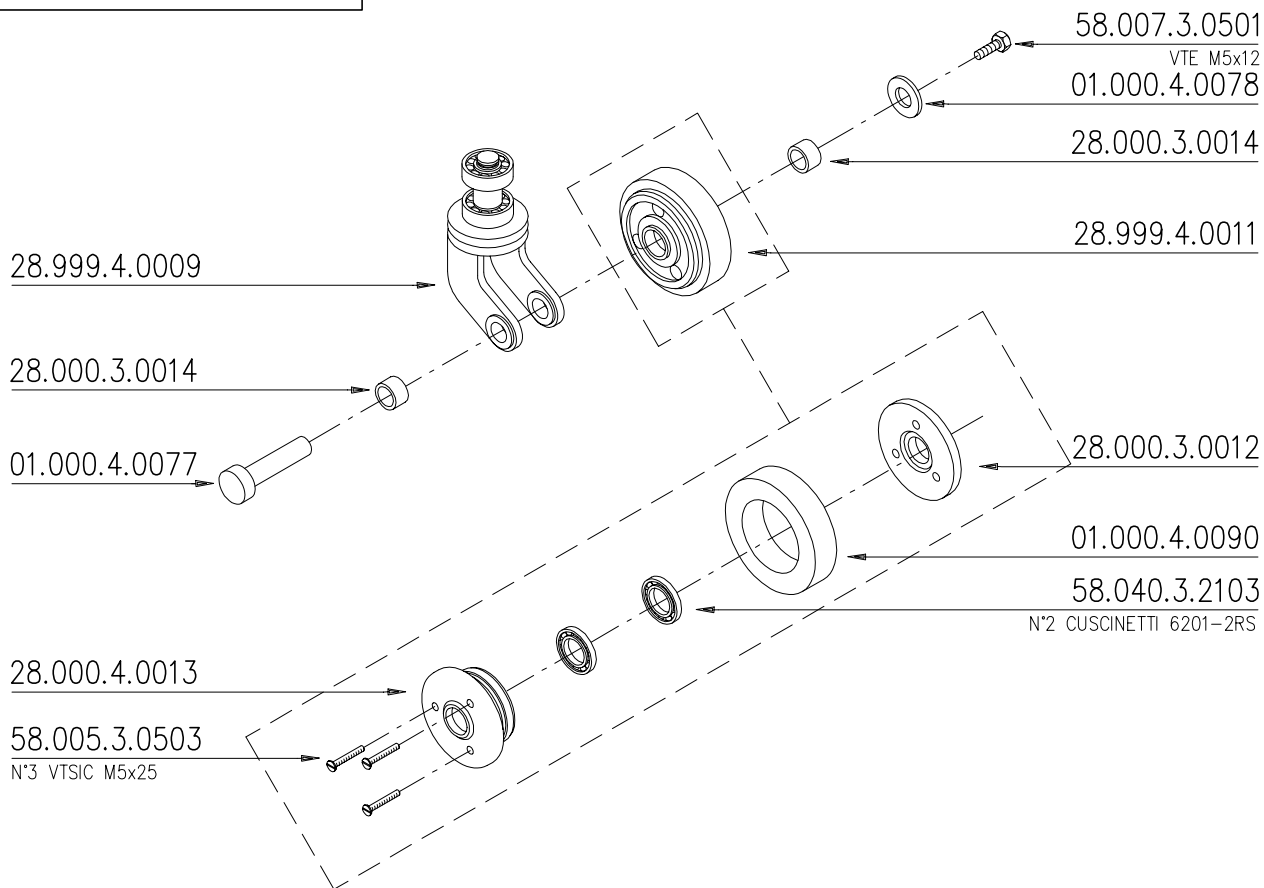
KUNZLE & TASIN

Via CAJKOVSKIJ 14 * 20092 CINISELLO BALSAMO (MI)
 TEL. 02/66040930 FAX 02/66013445

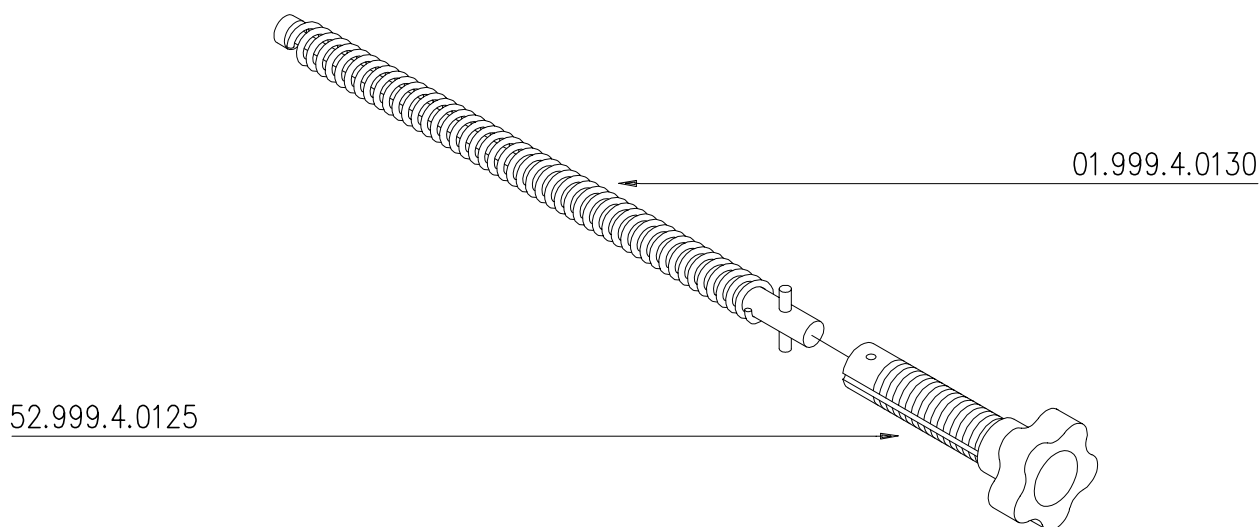
SMERIGLIATRICE
 LIBRA CLASSIC

FOGLIO
 2/10
 APRILE 2007

28.999.4.0001



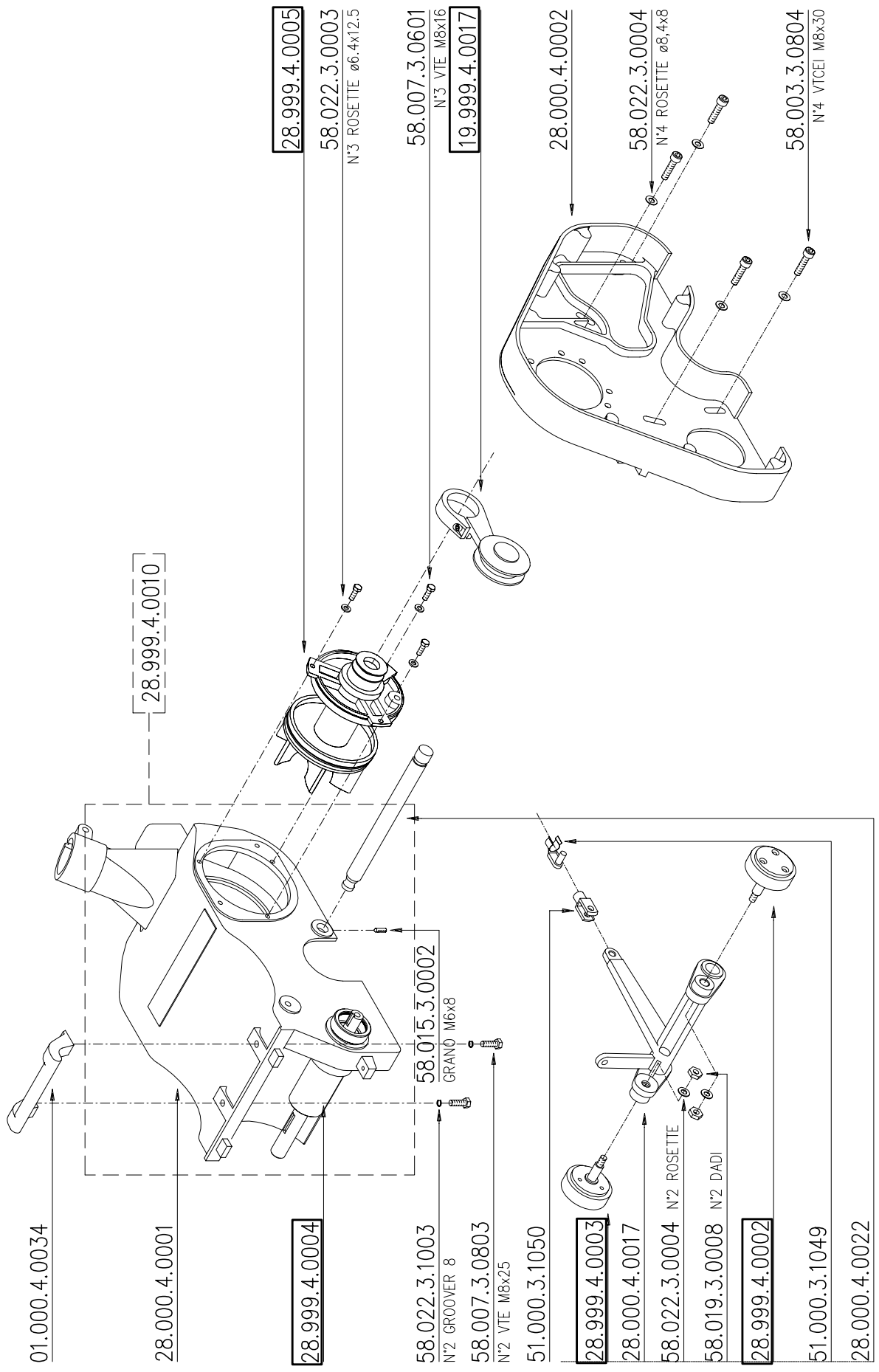
01.999.4.0065



KUNZLE & TASIN
Via CAJKOVSKIJ 14 * 20092 CINISELLO BALSAMO (MI)
TEL. 02/66040930 FAX 02/66013445

SMERIGLIATRICE
LIBRA CLASSIC

FOGLIO
3/10
APRILE 2007



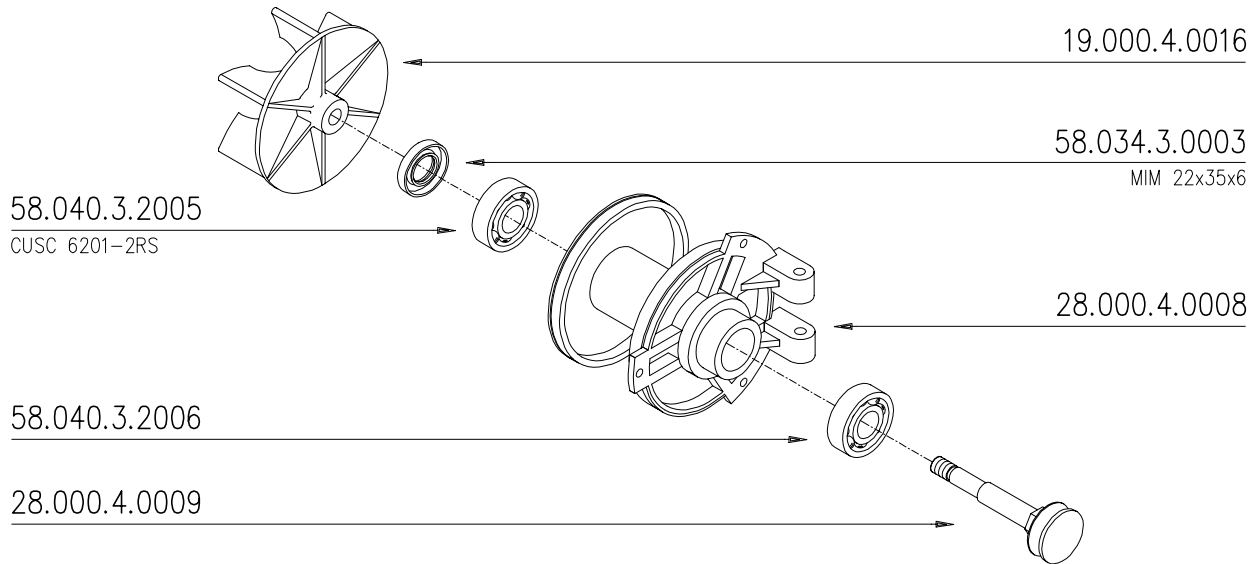
KUNZLE & TASIN

Via CAJKOVSKIJ 14 * 20092 CINISELLO BALSAMO (MI)
TEL. 02/66040930 FAX 02/66013445

SMERIGLIATRICE
LIBRA CLASSIC

FOGLIO
4/10
APRILE 2007

28.999.4.0005

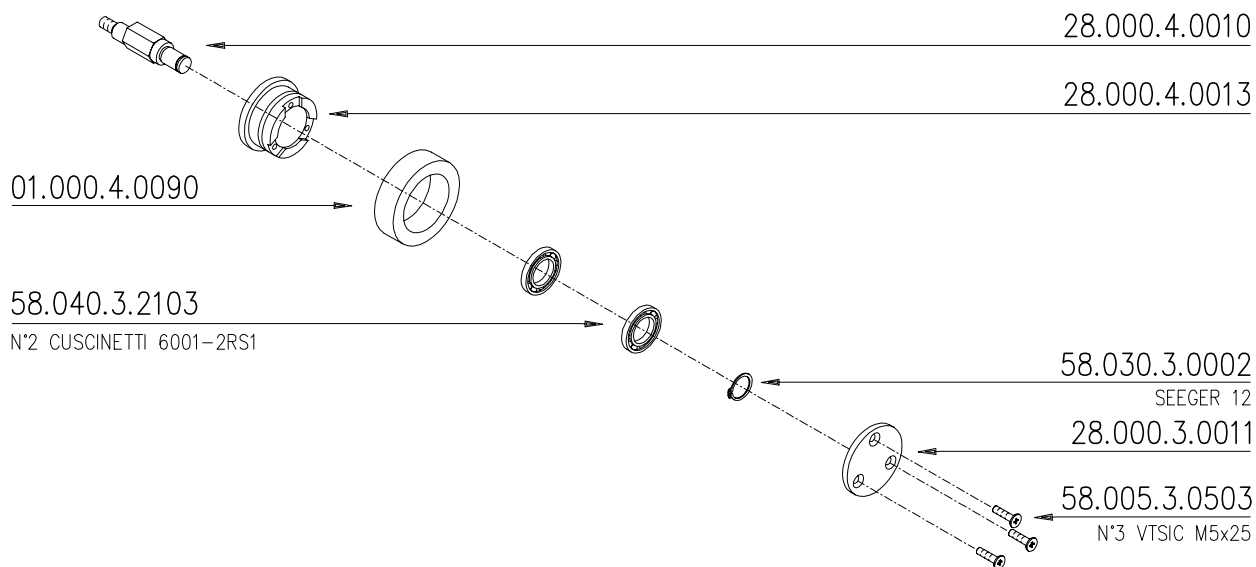


KUNZLE & TASIN
Via CAJKOVSKIJ 14 * 20092 CINISELLO BALSAMO (MI)
TEL. 02/66040930 FAX 02/66013445

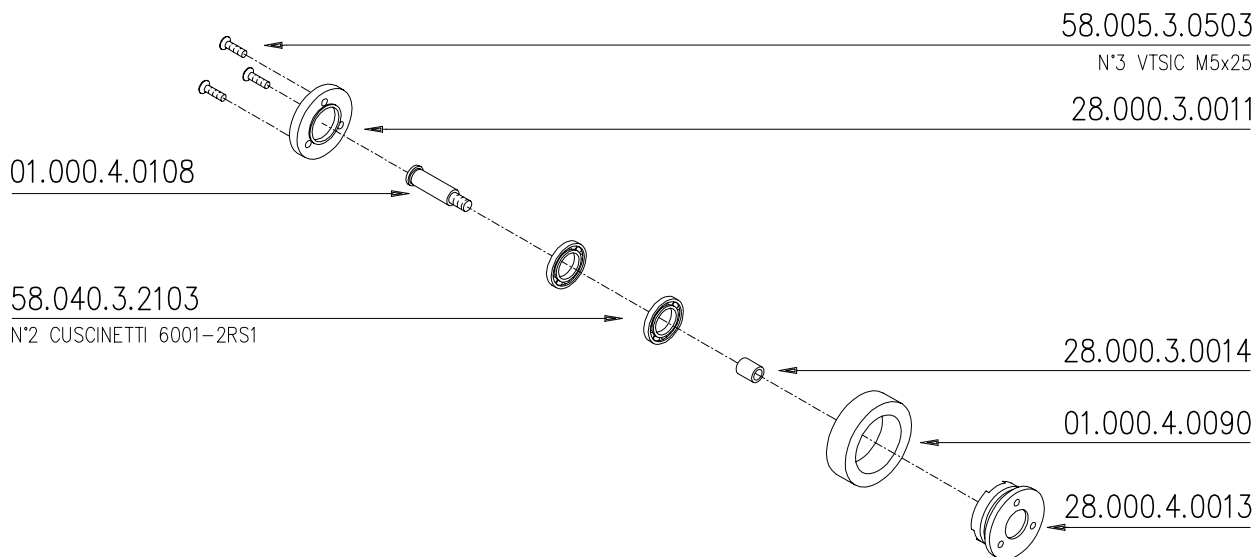
SMERIGLIATRICE
LIBRA CLASSIC

FOGLIO
5/10
APRILE 2007

28.999.4.0002



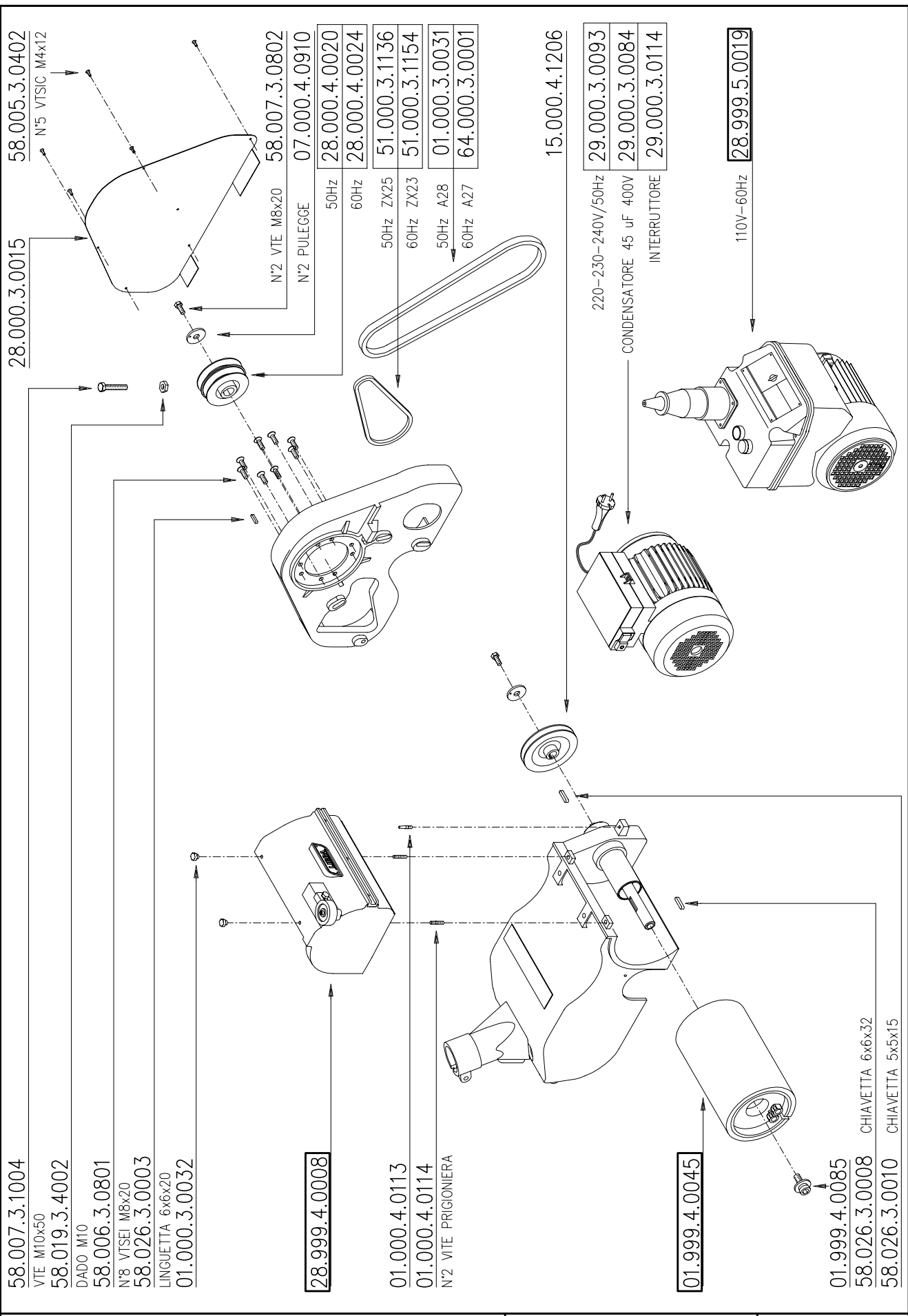
28.999.4.0003



KUNZLE & TASIN
Via CAJKOVSKIJ 14 * 20092 CINISELLO BALSAMO (MI)
TEL. 02/66040930 FAX 02/66013445

SMERIGLIATRICE
LIBRA CLASSIC

FOGLIO
6/10
APRILE 2007



KUNZLE & TASIN

Via CAJKOVSKIJ 14 * 20092 CINISELLO BALSAMO (MI)
TEL. 02/66040930 FAX 02/66013445

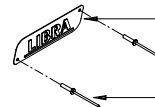
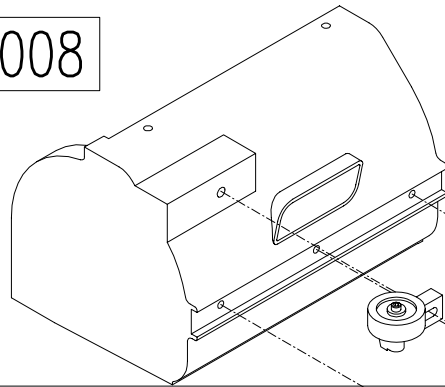
SMERIGLIATRICE
LIBRA CLASSIC

FOGLIO
7/10
APRILE 2007

28.999.4.0008

28.000.4.0003

58.007.3.0803
VTE M8x25



28.000.3.0019
TARGHETTA

51.000.3.0620
N°2 RIVETTI A STRAPPO

20.999.4.0030
58.022.3.0004

28.000.4.0023

58.003.3.0501
N°3 VTCEI M5x10

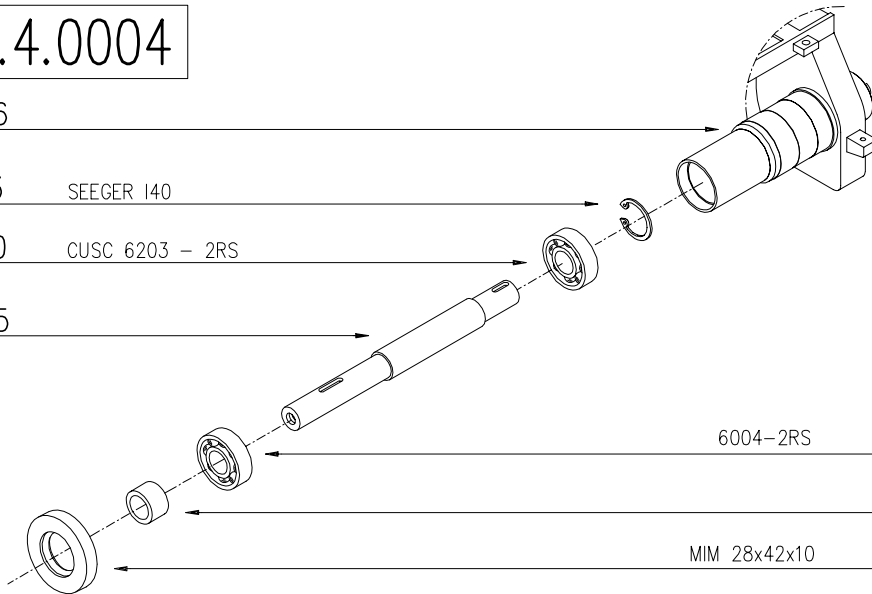
28.999.4.0004

28.000.4.0006

58.030.4.1013 SEEGER 140

58.040.3.2010 CUSC 6203 - 2RS

28.000.3.0005



6004-2RS 58.040.3.2011

28.000.3.0007

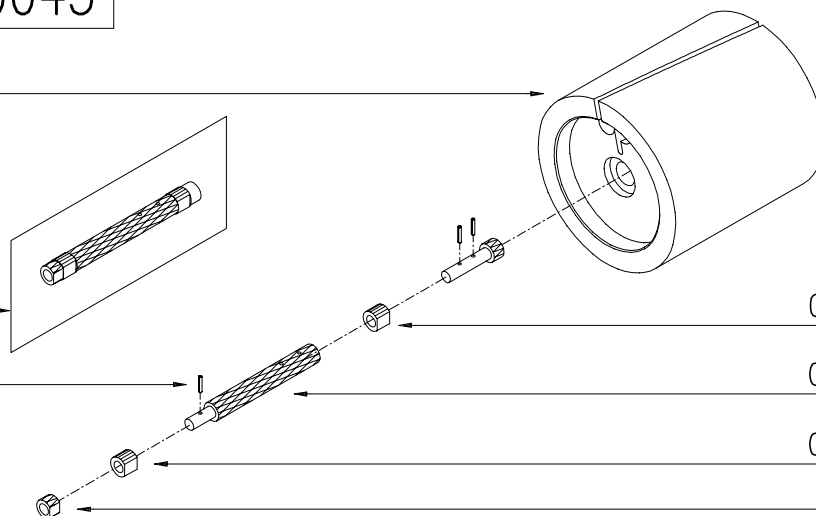
MIM 28x42x10 58.034.3.0005

01.999.4.0045

01.999.4.0090

01.999.4.0095

58.037.3.3016
SPINA ELASTICA 3,5x16



01.000.4.0060

01.000.4.0062

01.000.4.0059

01.000.4.0061



KUNZLE & TASIN

Via CAJKOVSKIJ 14 * 20092 CINISELLO BALSAMO (MI)
TEL. 02/66040930 FAX 02/66013445

SMERIGLIATRICE
LIBRA CLASSIC

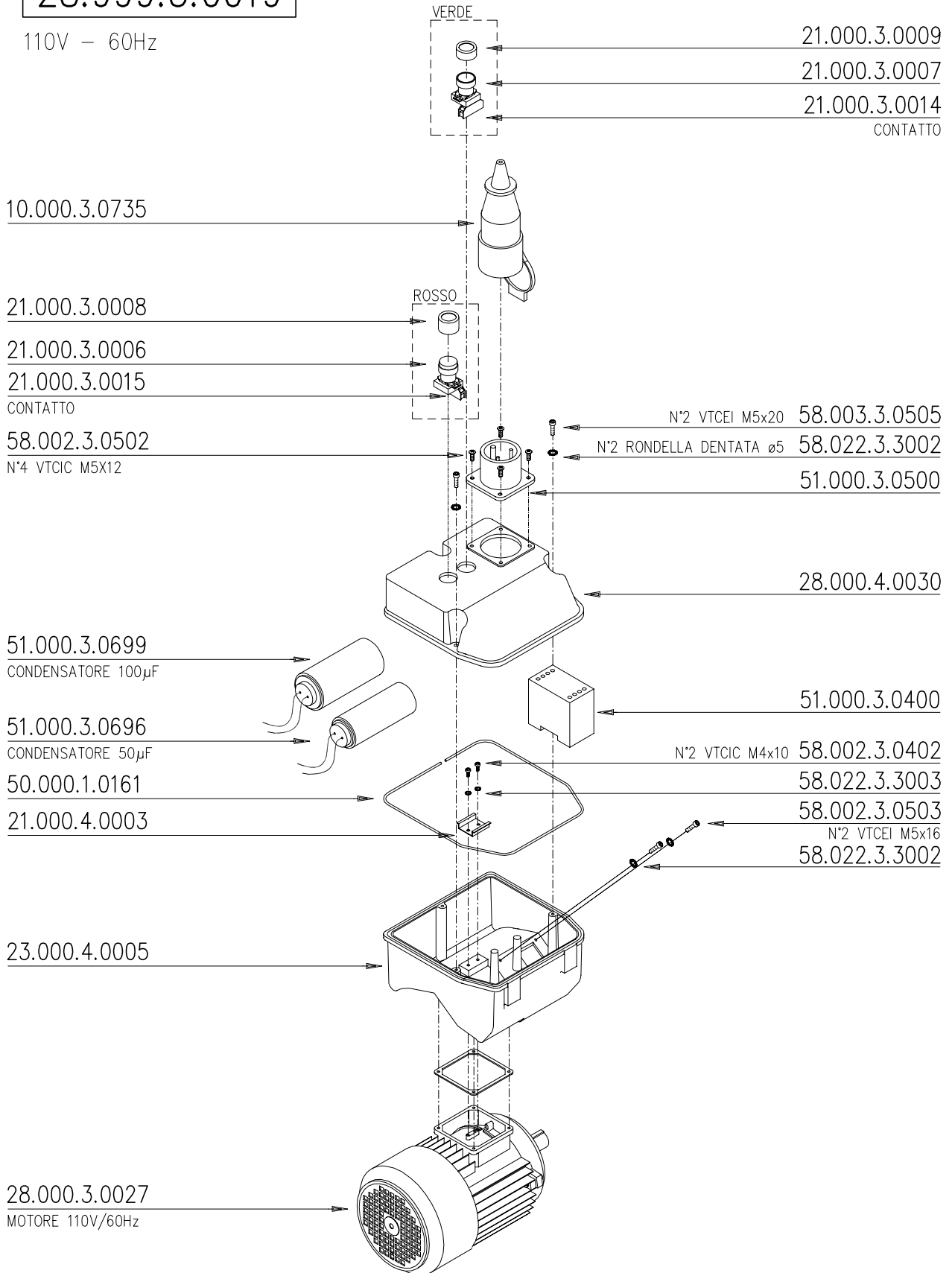
FOGLIO

8/10

APRILE 2007

28.999.5.0019

110V - 60Hz



KUNZLE & TASIN

Via CAJKOVSKIJ 14 * 20092 CINISELLO BALSAMO (MI)
TEL. 02/66040930 FAX 02/66013445

SMERIGLIATRICE
LIBRA CLASSIC

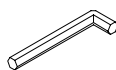
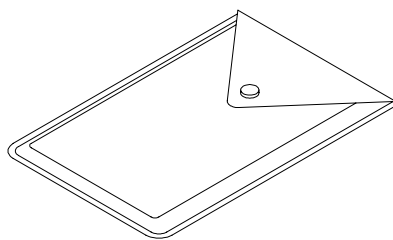
FOGLIO

9/10

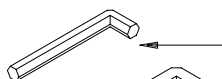
APRILE 2007

28.999.4.0013

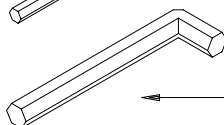
51.000.3.0144



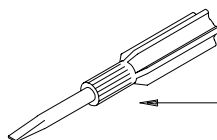
02.000.3.0299



51.000.3.1085

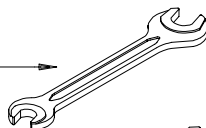


51.000.4.0150

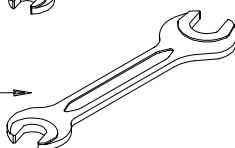


51.000.3.0145

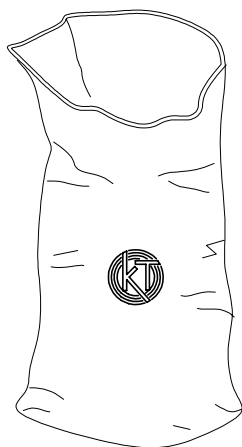
51.000.3.1021



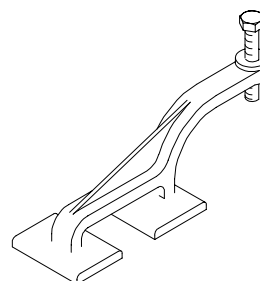
51.000.3.0147



52.999.4.0170



01.999.4.0165



KUNZLE & TASIN

Via CAJKOVSKIJ 14 * 20092 CINISELLO BALSAMO (MI)
TEL. 02/66040930 FAX 02/66013445

SMERIGLIATRICE
LIBRA CLASSIC

FOGLIO

10/10

APRILE 2007