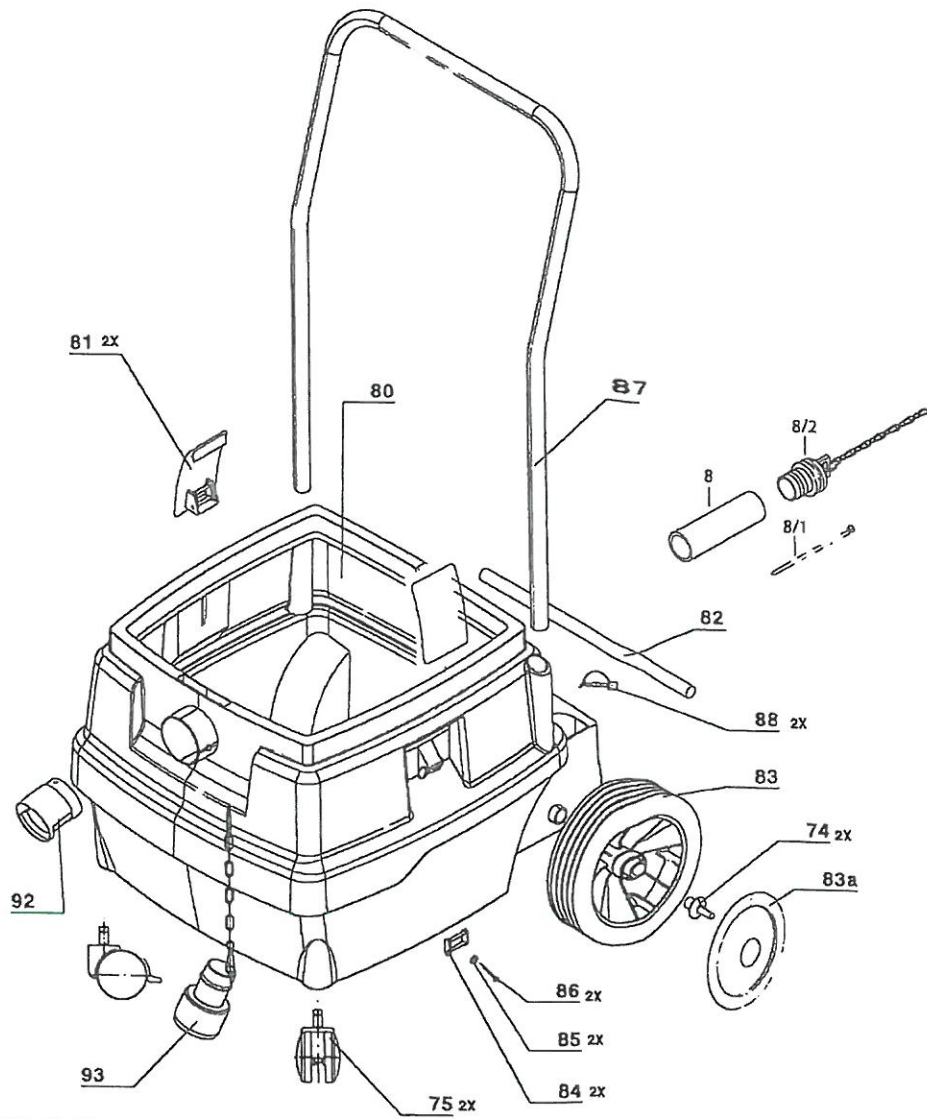
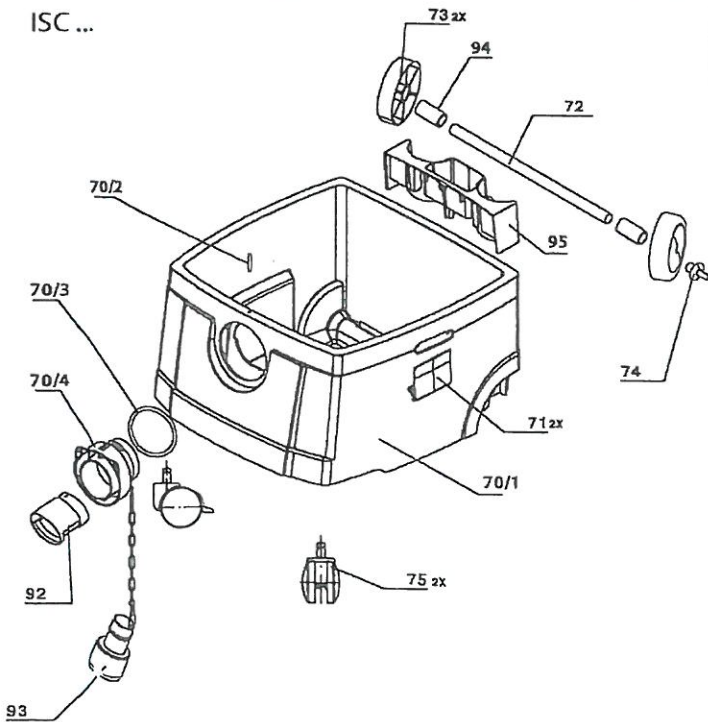


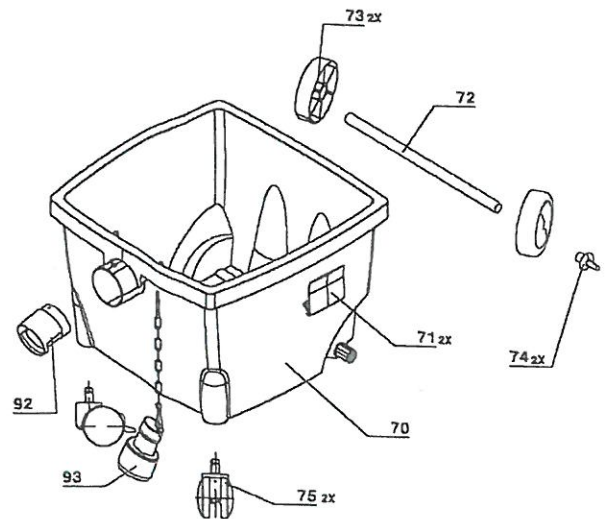
IS ... / ISC ...



ISC ...



IS ...



## Ersatzteile/Spare Parts

## Preisliste/Price List

## ELECTROSTAR-starmix

Stand/Issue: 06-12 (\*1)

**A=Industriesauger ISC ARD - 1425 EW (011783)**  
**B=Industriesauger ISC ARD - 1425 EWS (011790)**  
**C=Industriesauger ISC ARD - 1450 EWS (011806)**  
**D=Industriesauger IS ARD 12../14..**  
**E=Spezialsauger IS ARM-1225 E-EW (004129)**  
**F=Spezialsauger IS ARM-1250 E-EW (181929)**  
**G=Spezialsauger IS ARH-1225 EW (009124)**  
**H=Spezialsauger IS ARH-1250 EW (148823)**  
**I=Spezialsauger IS ARH-1050 Asbest-EW (004327)**

Pos.-Nr. Item-No.	Benennung Name	Typ Typ	Bestell.Nr. Part-No.	PG PG
01	Unterteil	A-I	415468	23
03	Motorgehäuse	A-I	535838	15
04+27+55 +56+57	Riegel+Druckfeder+Verriegelungsknopf Verriegelungsstück+Riegelfeder	A-I	408965	11
05	Brücke	A-I	535494	03
06	Blattfeder	A-I	535395	10
08	Schalldämmung	A-I	535616	11
09+19	2xElektrode+2xKlemmhülse	A-C	408767	09
10+10a	Moosgummi rd 3,0 m+Vierkantdichtung	A-I	408972	11
11	2xMotorschutzfilter	A-I	409764	06
12	Motorstecker	A-I	417714	10
15+17	Dichtring+Dichtung oben	A-I	408774	08
16	Motorgebläse 230V 1200/1400 W	A-I	414775	41
16/1	Motorgebläse 230 V 1400/1600 W	D	414782	42
	Kohlebürsten-Satz 230 V - Version I (A)		415284	18
	Kohlebürsten-Satz 230 V - Version II (A)		422831	18
	Kohlebürsten-Satz 230 V - Vers. III (Do)		403762	18
	Kohlebürsten-Satz 110 V - Version I		415314	18
20	35xSpax-Schraube 3,5x25	A-I	408705	09
21	Trägerplatte	A-I	535135	19
22	Deckel IS ...	D-I	535159	17
22	Deckel ISC	A-C	509051	17
23	Griff	A-I	509204	09
24	Motorsteckdose	A-I	417707	06
26+27	4xDruckstück+4xDruckfeder	A-I	408736	06
28	2xDichtung	A-I	408620	06
29	Rüttler	A-I	640624	32
30	2xHalteblech	A-I	408613	05
31	2xKontaktbügel	A-I	408484	05
32	Klemme	A-I	506104	06
33	4xScheibe	A-I	408460	05
34	Kontaktdraht	A-I	535500	01
35	Anschlußleitung Gummi 8,1 m	A-C	548227	19
35/1	Anschlußleitung PVC IS ....	D-H	541754	18
35/2	Anschlußleitung Gummi 6,1 m	I	524016	18
36	Zugentlastungsschelle	A-I	531137	01



37+44	Frontplatte+Stecklinse	A-I	409016	08
37+44/2	Frontplatte "RD"+ Stecklinse		409108	08
37+44/3	Frontplatte "AR"+Stecklinse		409153	09
38	Elektronikplatine IS/ISC "ARD"	A-D	683720	30
38/1	Elektronikplatine IS"R"		685328	29
38/2	Elektronikplatine IS "RD"		691824	30
38/3	Elektronikplatine IS "AR"		684529	27
38/4	Elektronikplatine "M" "H"	E-I	601021	30
39+x+x (*1)	Schalterachse Set	A-I	427676 (*1)	08
40	Schaltknebel IS/ISC "ARD"	A-I	415543	05
40/1	Schaltknebel IS "R/RD"		416120	05
40/2	Schaltknebel IS "AR"		415994	05
41+43	Drehknopf IS/ISC "ARD"+Sperrscheibe	A-D	409245	08
41+43	Drehknopf IS "M" "H"/ISC+Sperrscheibe	E-I	409306	09
44	Stecklinse	A-I	538945	01
45	2xSchalterfeder	A-I	408453	05
46	Maschinensteckdose	A-I	563954	15
47	4xLinsen-Senkblechschraube	A-C	409399	05
48	Unterdruckschlauch alt	D-I	510477	08
48/1	Unterdruckschlauch IS/ISC neu	A-C	549262	01
49	2xDichtungsring	A-I	408781	07
50	Faltenfilter FK 4300 - Cellulose		416038	Zubehör Liste
50	Faltenfilter FKP 4300 - Polyester "M"		416069	Zubehör Liste
50	Faltenfilter FKP 4300 - Poly. HEPA "H"		419190	Zubehör Liste
51	Leistungsschild ISC	A+B	509242	01
51/1	Leistungsschild ISC	C	541204	01
51/2	Leistungsschild IS	D	535593	01
51/3	Leistungsschild IS "M"	E	576206	01
51/4	Leistungsschild IS "M"	F	568485	01
51/5	Leistungsschild IS H"	G	574110	01
51/6	Leistungsschild IS "H"	H	559360	01
51/7	Leistungsschild IS "H" Asbest	I	572765	01
52	Typschild "H"	G-I	559353	13
52/1	Typschild "M"	E-F	543697	06
53	Hupe	E-I	415901	19
54	2xLagerbolzen	A-I	409443	06
55	Verriegelungsknopf	A-I	543048	03
56+57	Verriegelungsstück+Riegelfeder	A-I	409719	06
58	2x Stütze	A-I	409498	05
62	Diffuser	E-I	535227	06
63	Abstützung+2xSpax-Schraube	A-I	409474	06

**ISC Behälter 25 L**

70/1	Modul B - BPC 25		011844	H-Liste
70/2	Ableitstift		509365	01
70/3	Dichtung		511801	01
70/4	Saugstutzen		510712	06
71	2xVerschluss		409528	08
72	Achse = 378+-1 mm		509358	10
73+74	2xRad+2xStopfen		409535	10
74	2xStopfen		408903	05
75	2x Lenkrolle		409542	13
75/1	2x Lenkrolle Metall		409566	14
92	Drehschieber		559322	06
93	Behälterverschluss		406930	14
94	2xLagerbuchse		409580	07
95	Zubehörkasten rot		512822	08

**IS/ISC Behälter 50 L**

xx	Modul B - BP 50 M/H + W		193908	H-Liste
8+8/1+8/2	Ablass-Set		408958	15
74	2xStopfen		408903	05
75	2xLenkrolle m. Feststeller		409542	13
75/1	2xLenkrolle Metall		409566	14
80	Behälter 50 L		535234	45
80/1	Behälter 50 L "M+H"		422947	46
82	Achse		523545	09
89	Rad		559773	14
83/a	2xBlende		409702	06
81+84+85	2xVerschluss+2xKniehebel		409627	10
86	2xScheibe+2xSchraube			
84+85	2xKniehebel+2xScheibe		409726	06
86	2xSpax-Schraube			
87	Fahrbügel		543437	24
88	2xFederstecker		409672	09
92	Drehschieber		559322	06
93	Behälterverschluss		406930	14

**IS Behälter 25 L**

70	Behälter	E+G	572567	30
71	2xVerschluss	E+G	409528	08
72	Achse = 317+-1mm	E+G	535609	10
73+74	2xRad + 2x Stopfen	E+G	409535	10
74	2xStopfen	E+G	408903	05
75	2x Lenkrolle	E+G	409542	13
75/a	2x Lenkrolle Metall	E+G	409566	14
92	Drehschieber	E+G	559322	06
93	Behälterverschluss	E+G	406930	14